

MODELO HL245D

LOUVER DRENABLE DE ALUMINIO EXTRUIDO, CON MARCO DE 2" Y ALETAS FIJAS 45°

- Sus aletas drenables colocadas en un ángulo de 45° proporcionan como mínimo un 44% de área libre.
- El agua de lluvia es drenada por las aletas hacia la parte baja del Louver, a través de los canales verticales, descargándola hacia afuera por el canal horizontal inferior, evitando el efecto cascada y por lo tanto se reduce la penetración de agua a través de la cara del Louver.
- Al lograr la remoción de mayor cantidad de agua de la corriente de aire, los Louvers drenables tienen mayor capacidad de manejo de aire que los Louvers no drenables, bajo condiciones de lluvia.
- Louvers con claros mayores de 1.50mts. (60pulg.) serán suministrados con postes intermedios.

ARMADO: Con tapa 4 con 4 debe armarse mientras se instala.

MEDIDAS: Panel de una sola pieza:
Mínimo: 12" horizontal x 12" vertical.
Máximo: 60" horizontal x 72" vertical.

*Más de 72" de altura se hacen con tapa unión.



44%
AREA LIBRE

CONSTRUCCION: Marcos y aletas drenables de perfiles de aluminio extruido de 0.065" de espesor, aleación 6063-T5 de gran resistencia a la corrosión.

ACABADO: En anodizado natural mate o en pintura electrostática esmalte acrílico de secado al horno, color Blanco Dover (dependiendo de las dimensiones del louver).

RENDIMIENTO: La máxima velocidad de área libre recomendada es de 728.5 pies/min. con una caída de presión de 0.074 pulgs. de columna de agua. La penetración del agua de lluvia es de 0.01 onzas por pie cuadrado de área libre en una prueba de 15 minutos.

La prueba está basada en un louver cuadrado de 48"x48".

ACCESORIOS: Opcionalmente pueden suministrarse con tela mosquitera o malla pajarera, como protección adicional para evitar la entrada de insectos y/o de pájaros. (Ver nota*)

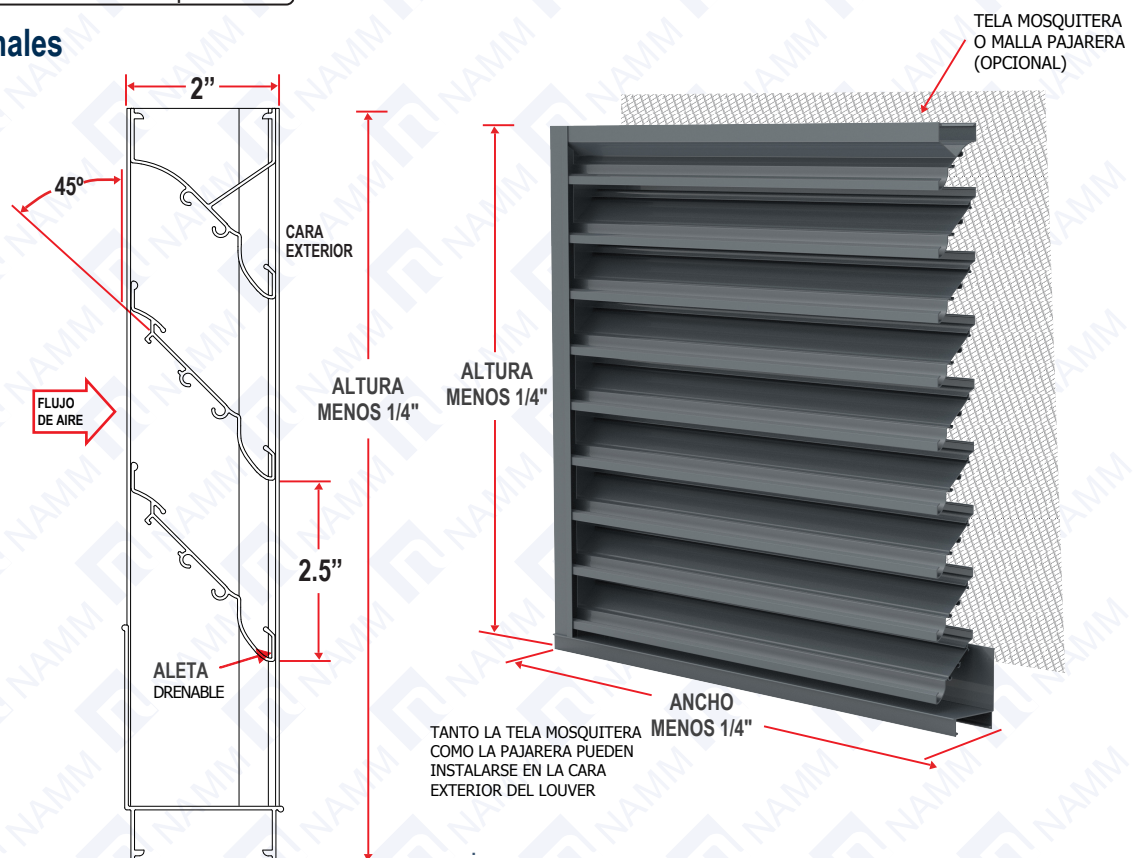
Detalles Dimensionales



"Grupo NAMM S.A. de C.V. Certifica que el Louver modelo HL245D tiene licencia para llevar el sello AMCA.

Los valores mostrados se basan en pruebas y procedimientos realizados de acuerdo a la publicación AMCA 511 y cumple con los requisitos de las calificaciones del programa de certificados de AMCA.

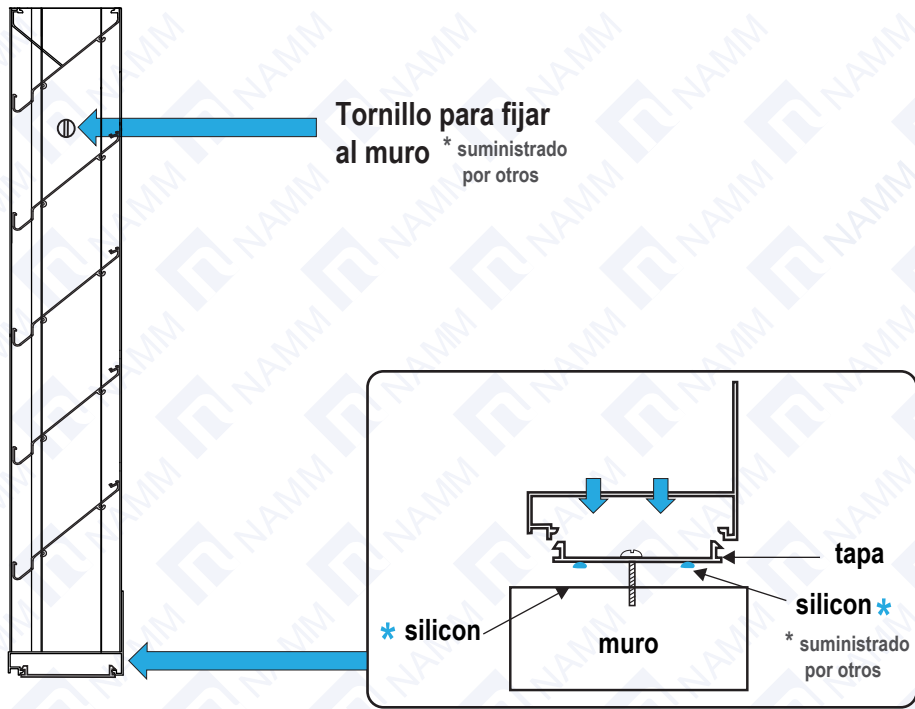
Los valores certificados por el sello AMCA se aplican a la penetración de agua y al rendimiento de aire"



Marca registrada y **modelo protegido por varias patentes y diseños industriales.** Prohibido la reproducción parcial o total, copia, comercialización o cualquier actividad no autorizada de este modelo y/o contenido de la ficha técnica.

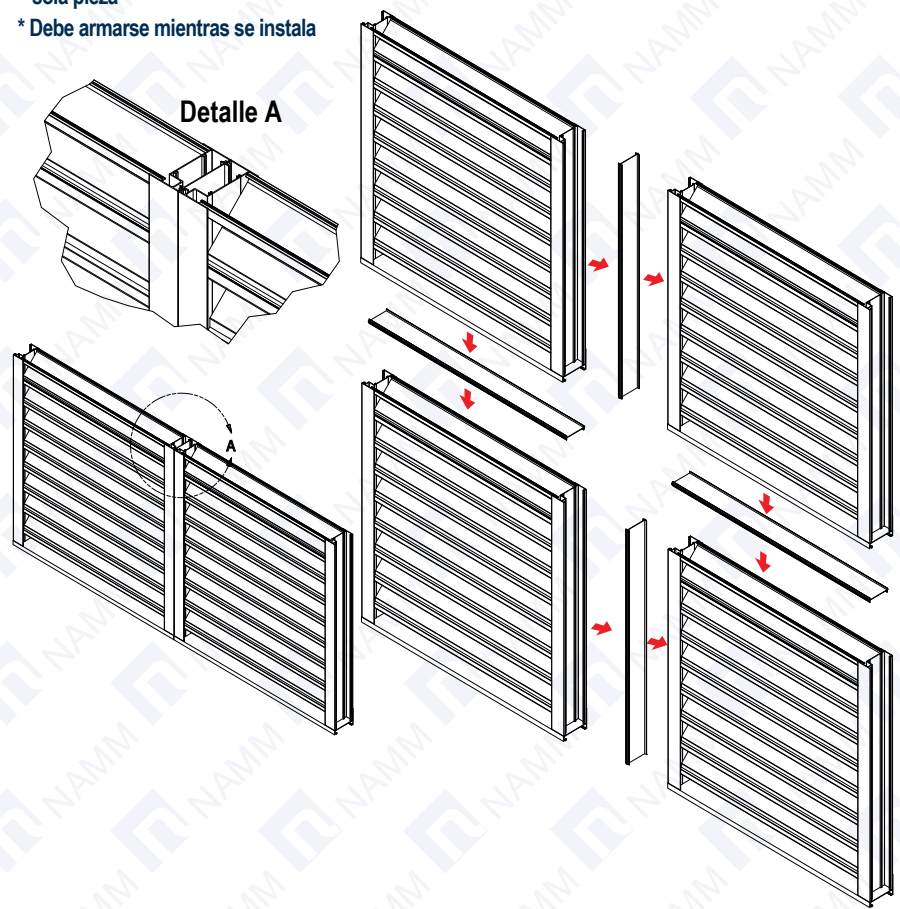


INSTALACIÓN CORRECTA EN MURO



ARMADO CON TAPA 4 con 4

- * Se suministran sólo cuando las medidas sobrepasan la medida máxima de una sola pieza
- * Debe armarse mientras se instala



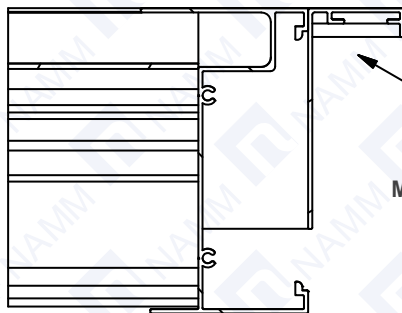
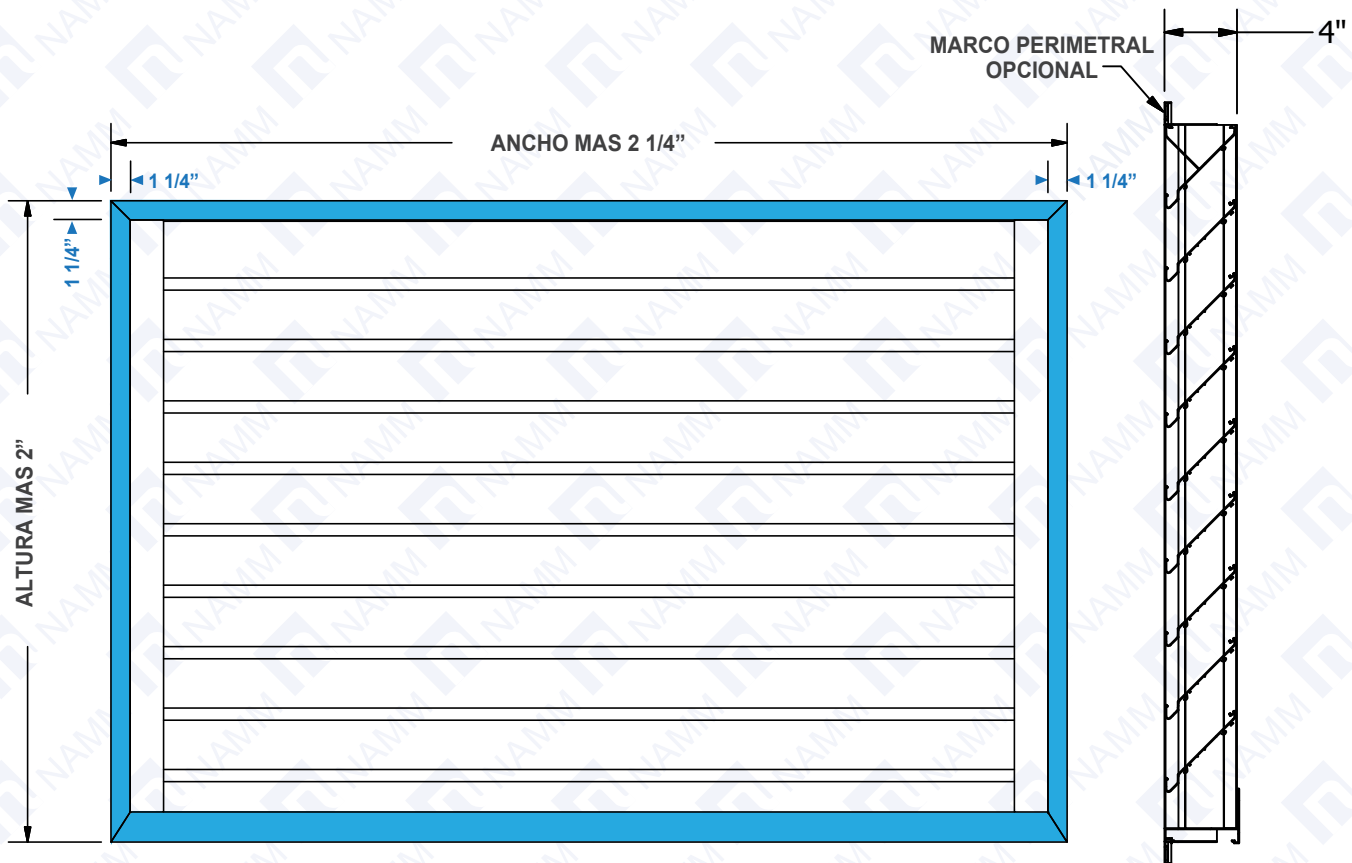
Nuevo

SELLO DE AUTENTICIDAD NAMM

- * Marca (N) en alto relieve ubicada en aleta #1 siguiente a la base
- * Certifica que el producto que compras es original
- * Garantiza los beneficios probados por laboratorios internacionales

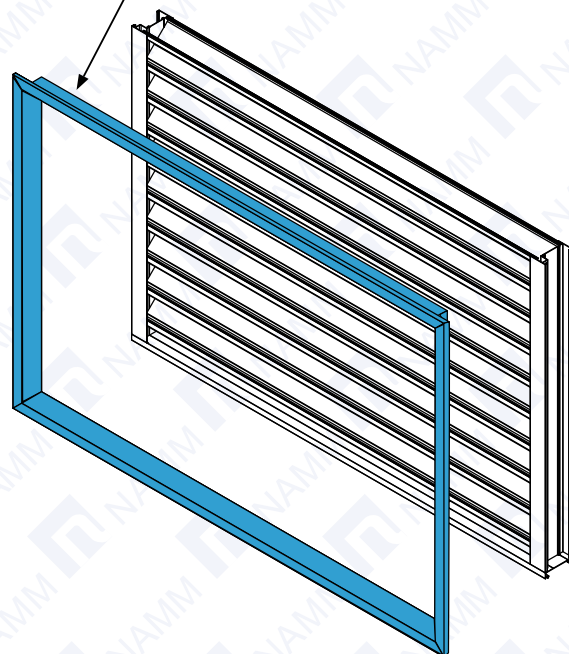


MARCO PERIMETRAL * accesorio opcional



MARCO PERIMETRAL OPCIONAL

PARA EVITAR ENTRADA DE AGUA DE LLUVIA AGREGAR SILICON EN PERIMETRO ENTRE MARCO Y LOUVER * SUMINISTRADO POR OTROS

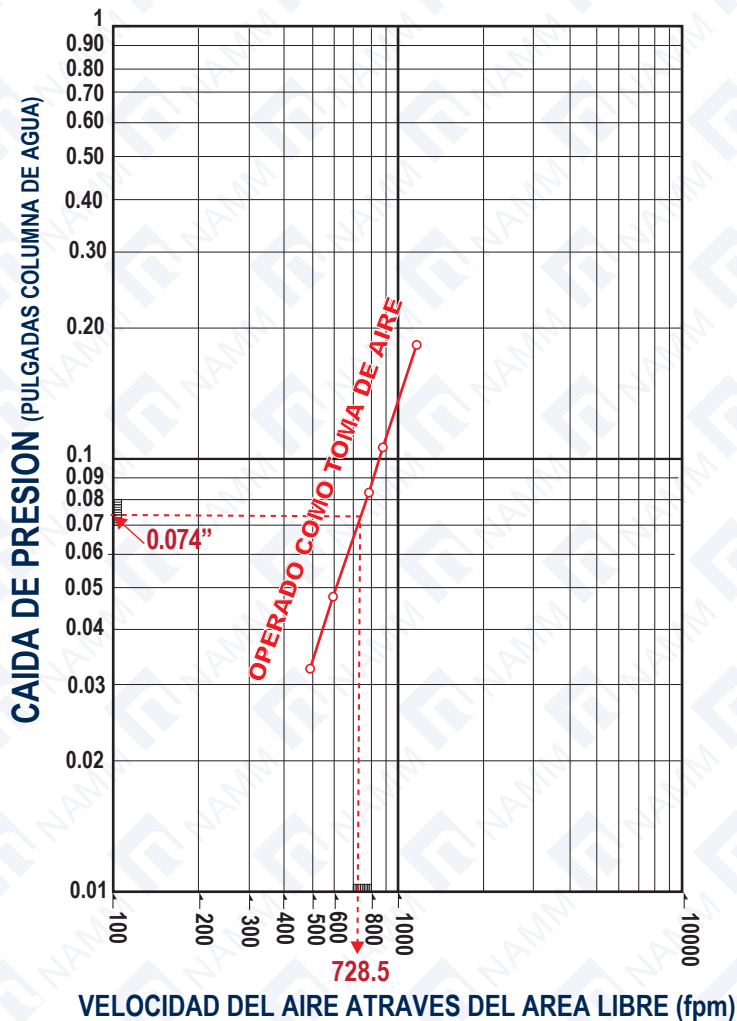


AREA LIBRE DE LOUVER ESTACIONARIO DE ALETAS DRENABLES FIJAS MODELO HL245D (PIES²)

		ANCHO DEL LOUVER EN PULGADAS														
		12	18	24	30	36	42	48	54	60	66	72	78	84	90	96
ALTO DEL LOUVER EN PULGADAS	12	0.316	0.522	0.727	0.932	1.137	1.343	1.548	1.753	1.958	2.164	2.369	2.574	2.779	2.985	3.190
	24	0.716	1.180	1.645	2.109	2.574	3.038	3.503	3.967	4.431	4.896	5.360	5.825	6.289	6.754	7.218
	36	1.116	1.839	2.563	3.286	4.010	4.734	5.457	6.181	6.905	7.628	8.352	9.076	9.799	10.523	11.246
	48	1.435	2.366	3.297	4.228	5.159	6.090	7.021	7.952	8.883	9.814	10.745	11.676	12.607	13.538	14.469
	60	1.835	3.025	4.215	5.405	6.596	7.786	8.976	10.166	11.356	12.547	13.737	14.927	16.117	17.307	18.497
	72	2.234	3.684	5.133	6.583	8.032	9.481	10.931	12.380	13.830	15.279	16.728	18.178	19.627	21.076	22.526
	84	2.634	4.343	6.051	7.760	9.468	11.177	12.886	14.594	16.303	18.011	19.720	21.428	23.137	24.846	26.554
	96	2.954	4.870	6.786	8.702	10.617	12.533	14.449	16.365	18.281	20.197	22.113	24.029	25.945	27.861	29.777
	108	3.353	5.528	7.704	9.879	12.054	14.229	16.404	18.579	20.754	22.929	25.105	27.280	29.455	31.630	33.805
	120	3.753	6.187	8.622	11.056	13.490	15.925	18.359	20.793	23.228	25.662	28.096	30.530	32.965	35.399	37.833
	132	4.153	6.846	9.540	12.233	14.927	17.620	20.314	23.007	25.701	28.394	31.088	33.781	36.475	39.168	41.862
	144	4.552	7.505	10.458	13.410	16.363	19.316	22.268	25.221	28.174	31.127	34.079	37.032	39.985	42.937	45.890

DATOS DE RENDIMIENTO LOUVER HL245D

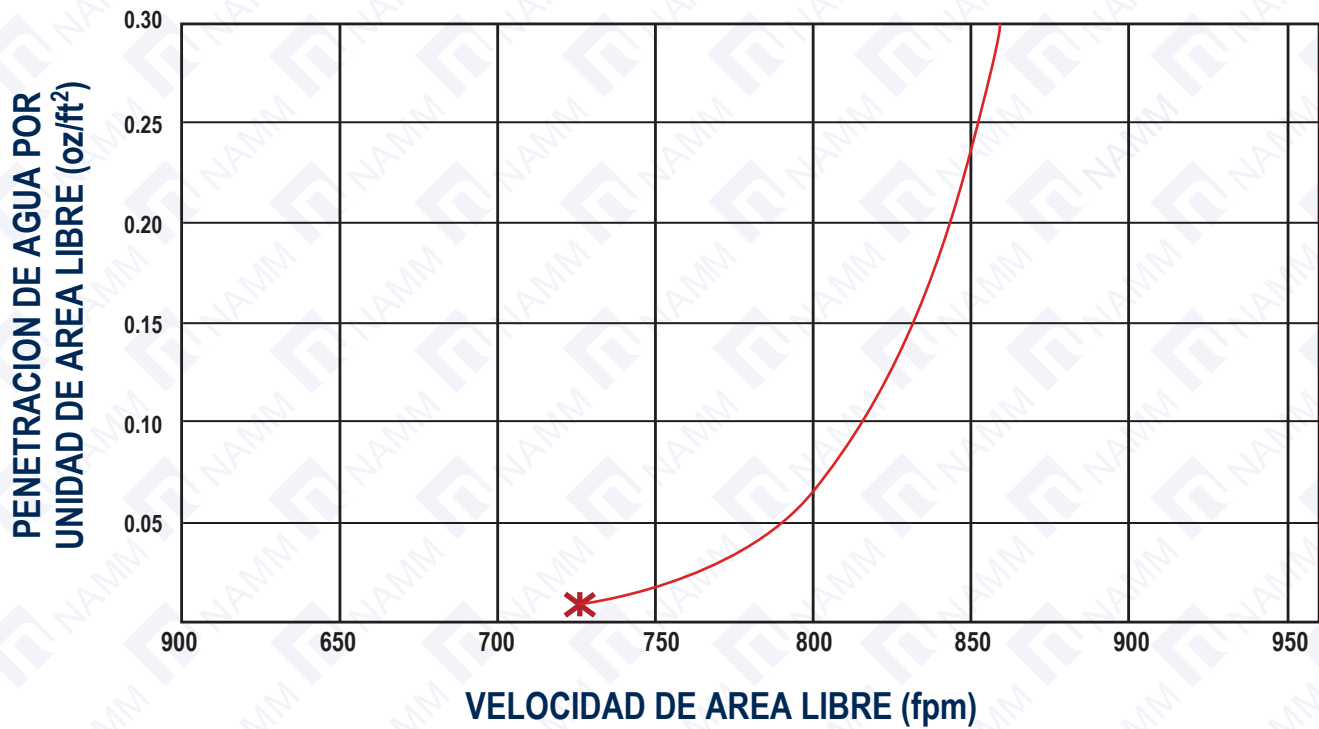
Test Size 48x48 Based on Standard Air. Test Method per
ANSI / AMCA Standard 500-L-12 (Pressure Drop), Figure No. 5.5.



“EL SELLO DE AMCA SE APLICA SOLO A LA PENETRACION DE AGUA Y AL RENDIMIENTO DE AIRE”



PENETRACION DE AGUA DE HL245D



— PENETRACION DE AGUA DE HL245D * INICIO DE PENETRACION DE AGUA

INICIO DE PENETRACION DE AGUA SEGUN PRUEBA BASADA EN MEDIDA DE ÁREA LIBRE REQUERIDA POR PUBLICACIÓN DE AMCA 511 SECCIÓN 8.3.2 : **728.5 FPM**

“EL SELLO DE AMCA SE APLICA SOLO A LA PENETRACION DE AGUA Y AL RENDIMIENTO DE AIRE”

