

MODELO HL330

LOUVERS ESTACIONARIO DE VENTILACION INDUSTRIAL, MARCO DE 3" Y ALETAS FIJAS A 30°

- Sus aletas drenables tipo J, no drenables, colocadas en un ángulo de 30° proporcionan como mínimo un 50.1% de área libre.
- Su excelente calidad de diseño y de mano de obra, combinadas con una agradable apariencia estética realzan la apariencia exterior de cualquier edificio, industrial, comercial o institucional
- Estos Louvers combinan un excelente rendimiento con una larga vida útil, esto es posible gracias a nuestros programas de mejora continua y de calidad total que nos permiten introducir nuevos diseños y mejoras a los productos ya existentes.
- Louvers con claros mayores de 1.50mts.(60pulgs.) serán suministrados con postes intermedios.

ARMADO: Con tapa 4 con 4 debe armarse mientras se instala.

MEDIDAS: Panel de una sola pieza:
Mínimo: 12" horizontal x 12" vertical.
Máximo: 48" horizontal x 72" vertical.

*Más de 72" de altura se hacen con tapa unión.



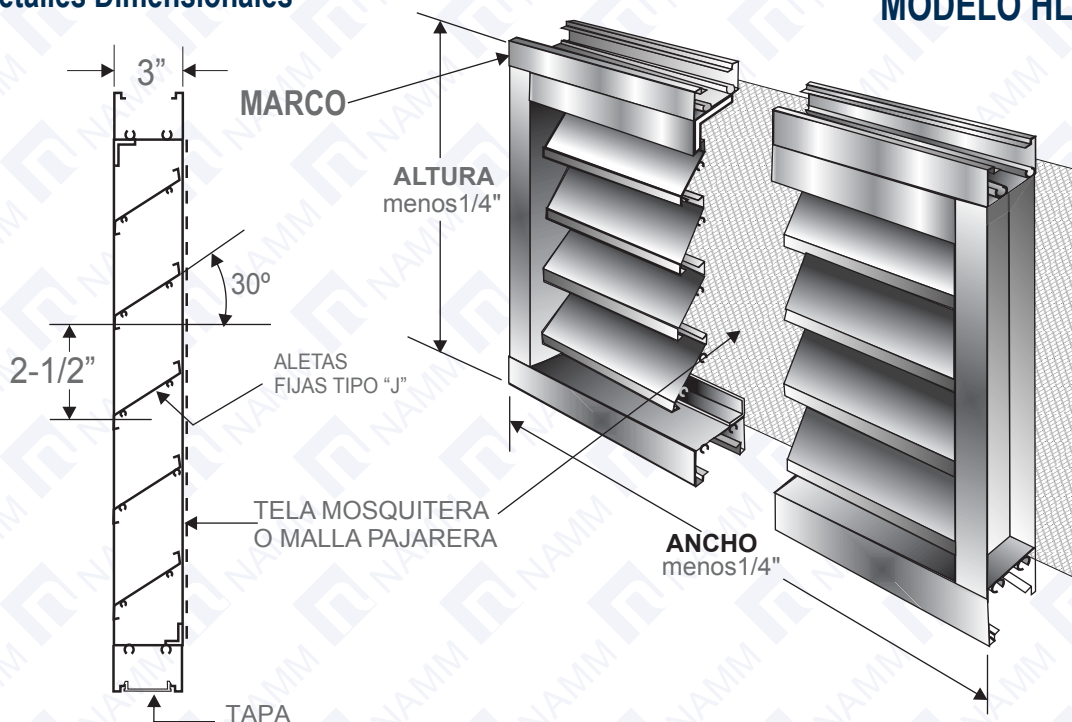
CONSTRUCCION: Marcos y aletas de perfiles de aluminio extruido de 0.060" de espesor y gran resistencia a la corrosión, aleación 6063-T5.

ACABADO: En anodizado natural mate, de manera opcional en pintura electrostática, esmalte acrílico de secado al horno, color Blanco Dover (dependiendo de las dimensiones del louver).

RENDIMIENTO: La máxima velocidad de área libre recomendada es de 810 pies/min. con una caída de presión de 0.088 pulgs. de columna de agua y un 50.1% de área libre - [datos basados en un louver de 1.22mts.x1.22mts. (48"x48")] - La penetración del agua de lluvia es de 0.01 onza por pie cuadrado de área libre en una prueba de 15 minutos.

ACCESORIOS: Opcionalmente pueden suministrarse con tela mosquitera o malla pajarera, como protección adicional, que evita la entrada de insectos y/o pájaros. También, de manera opcional, pueden suministrarse con un bastidor portafiltras.

Detalles Dimensionales



MODELO HL330



NAMM grupo namn, s.a. de c.v

mtv,nl (81) 1292 4019

cdmx (55) 5264 2606

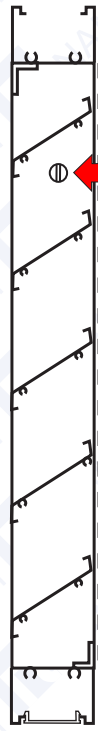
www.namm.com.mx



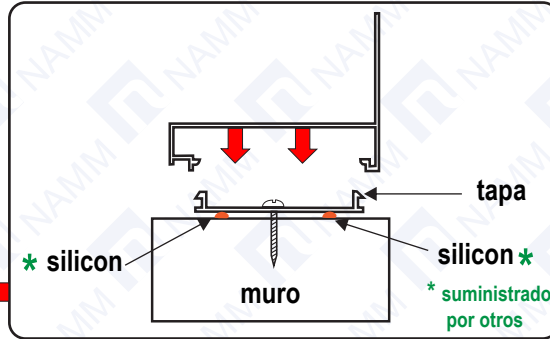
Marca registrada y **modelo protegido por varias patentes y diseños industriales**. Prohibido la reproducción parcial o total, copia, comercialización o cualquier actividad no autorizada de este modelo y/o contenido de la ficha técnica.



INSTALACIÓN CORRECTA EN MURO

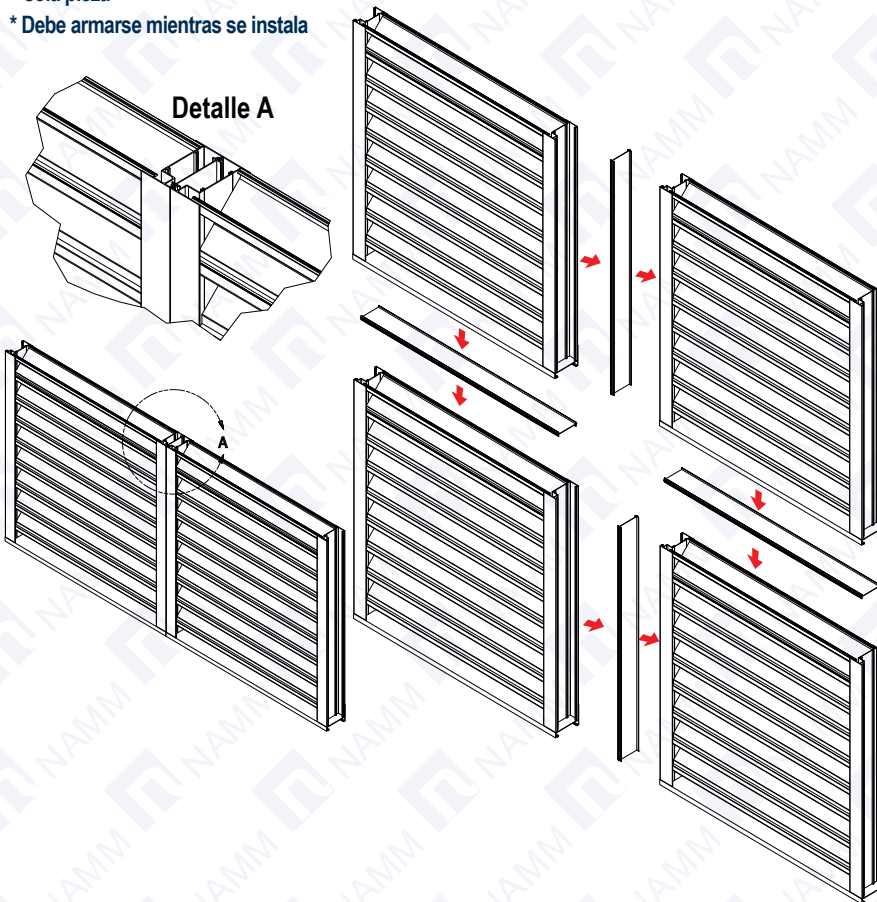


Tornillo para fijar
al muro * suministrado
por otros



ARMADO CON TAPA 4 con 4

- * Se suministran sólo cuando las medidas sobrepasan la medida máxima de una sola pieza
- * Debe armarse mientras se instala



Nuevo

SELLO DE AUTENTICIDAD NAMM

- * Marca (N) en alto relieve ubicada en aleta #1 siguiente a la base
- * Certifica que el producto que compras es original
- * Garantiza los beneficios probados por laboratorios internacionales



NAMM

grupo namm, s.a. de c.v

mty,nl (81) 1292 4019

cdmx (55) 5264 2606

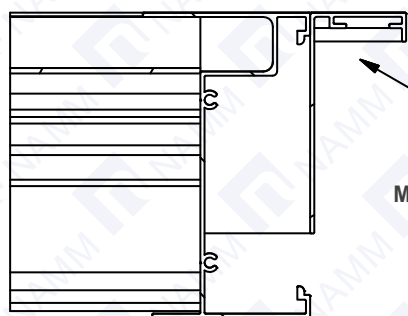
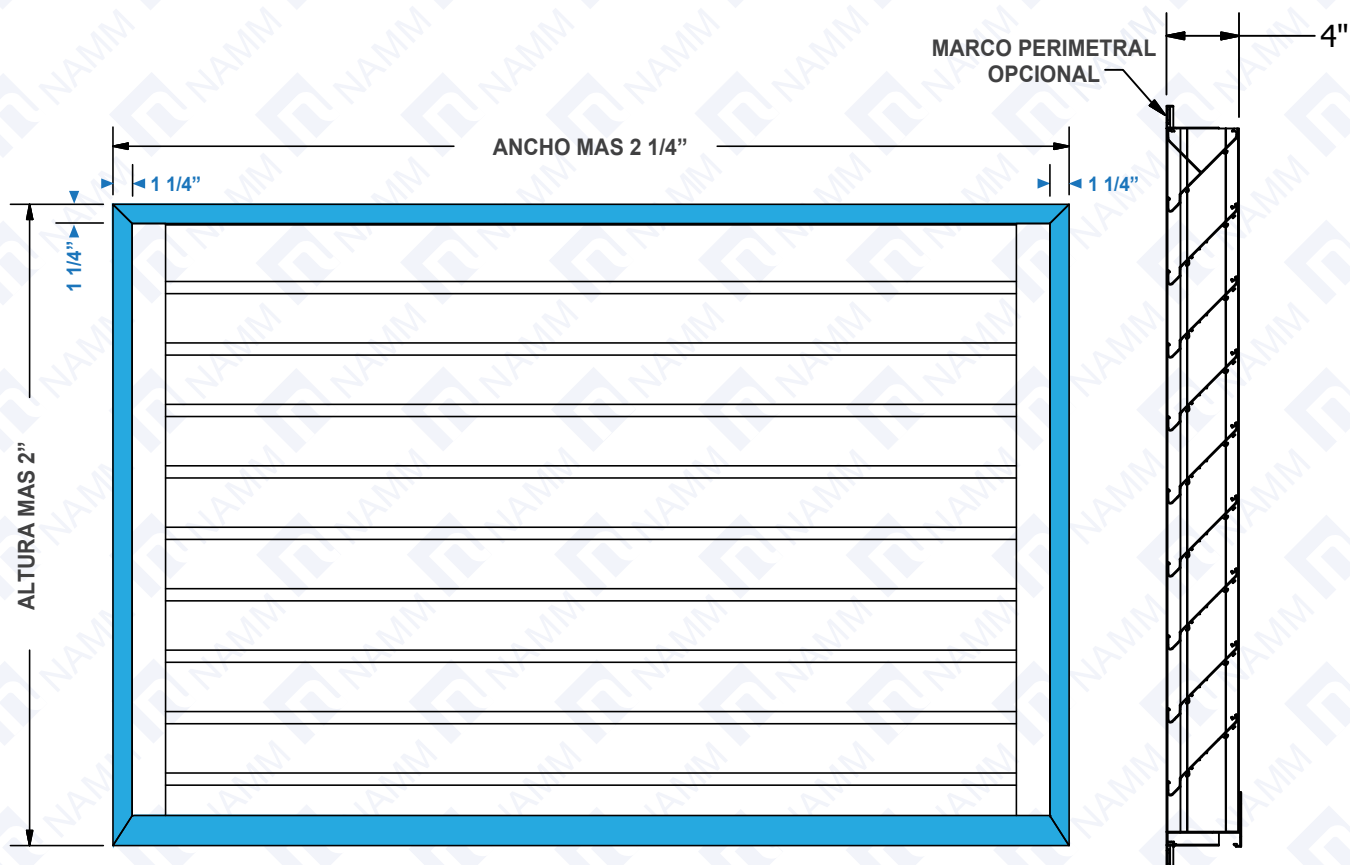
www.namm.com.mx



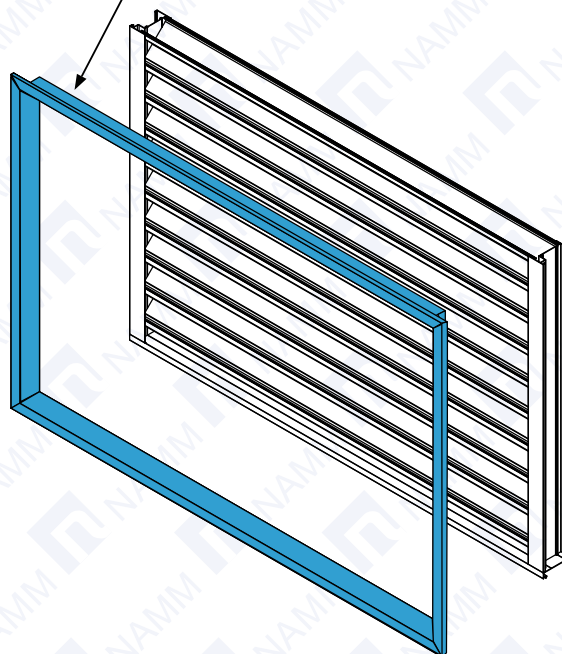
Marca registrada y **modelo protegido por varias patentes y diseños industriales**. Prohibido la reproducción parcial o total, copia, comercialización o cualquier actividad no autorizada de este modelo y/o contenido de la ficha técnica.



MARCO PERIMETRAL * accesorio opcional



PARA EVITAR ENTRADA DE AGUA DE LLUVIA
AGREGAR **SILICON** EN PERIMETRO ENTRE MARCO Y LOUVER
*** SUMINISTRADO POR OTROS**



NAMM grupo namn, s.a. de c.v

mtv,nl (81) 1292 4019

cdmx (55) 5264 2606

www.namm.com.mx



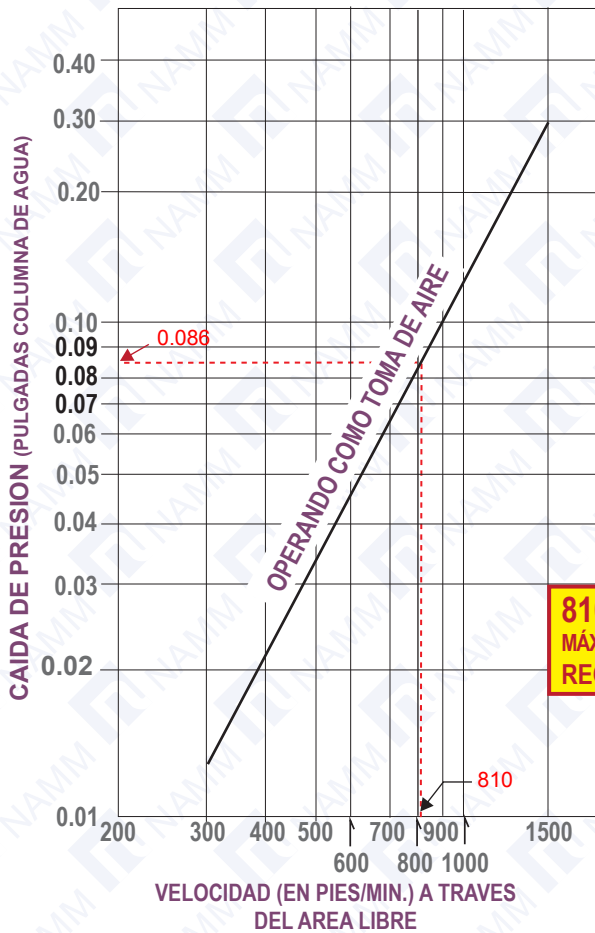
Marca registrada y **modelo protegido por varias patentes y diseos industriales**. Prohibido la reproduccin parcial o total, copia, comercializacin o cualquier actividad no autorizada de este modelo y/o contenido de la ficha tcnica.



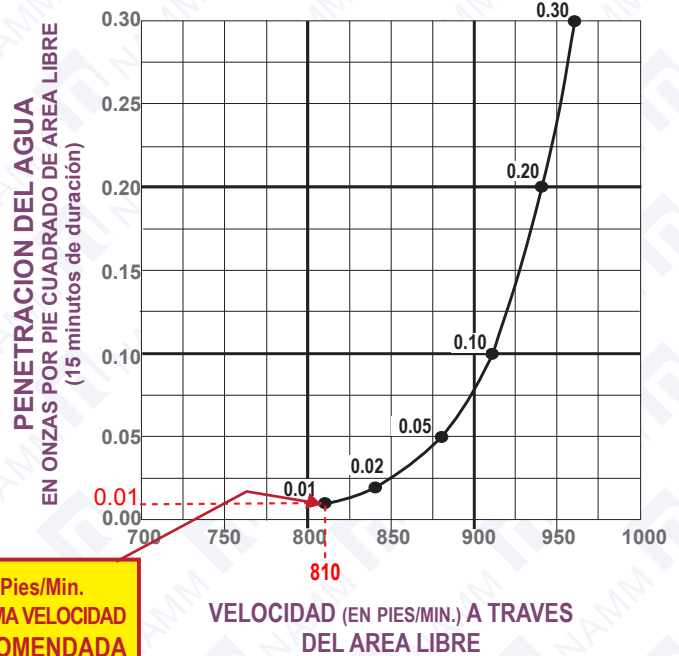
AREA LIBRE DEL LOUVER HL 330 (EN PIES CUADRADOS)

		ANCHO DEL LOUVER EN PULGADAS											
		12	24	36	48	60	72	84	96	108	120	132	144
ALtura DEL LOUVER PULGADAS	12	0.24	0.57	0.89	1.22	1.55	1.84	2.16	2.49	2.82	3.15	3.43	3.76
	24	0.68	1.62	2.55	3.48	4.42	5.24	6.17	7.10	8.04	8.97	9.79	10.72
	36	1.12	2.66	4.21	5.75	7.29	8.64	10.18	11.72	13.26	14.80	16.15	17.69
	48	1.57	3.71	5.86	8.01	10.16	12.03	14.18	16.33	18.48	20.62	22.50	24.65
	60	2.01	4.76	7.52	10.27	13.02	15.43	18.19	20.94	23.70	26.45	28.86	31.62
	72	2.45	5.81	9.17	12.53	15.89	18.83	22.20	25.56	28.92	32.28	35.22	38.58
	84	2.89	6.86	10.83	14.80	18.76	22.23	26.20	30.17	34.14	38.10	41.58	45.54
	96	3.34	7.91	12.48	17.06	21.63	25.63	30.21	34.78	39.36	43.93	47.93	52.51
	108	3.78	8.96	14.14	19.32	24.50	29.03	34.22	39.40	44.58	49.76	54.29	59.47
	120	4.22	10.01	15.80	21.58	27.37	32.43	38.22	44.01	49.80	55.58	60.65	66.44
	132	4.66	11.06	17.45	23.84	30.24	35.83	42.23	48.62	55.02	61.41	67.01	73.40
	144	5.10	12.11	19.11	26.11	33.11	39.23	46.23	53.24	60.24	67.24	73.36	80.36

DATOS DE RENDIMIENTO LOUVER HL330



PENETRACION DEL AGUA DE LLUVIA



810 Pies/Min.
MÁXIMA VELOCIDAD
RECOMENDADA

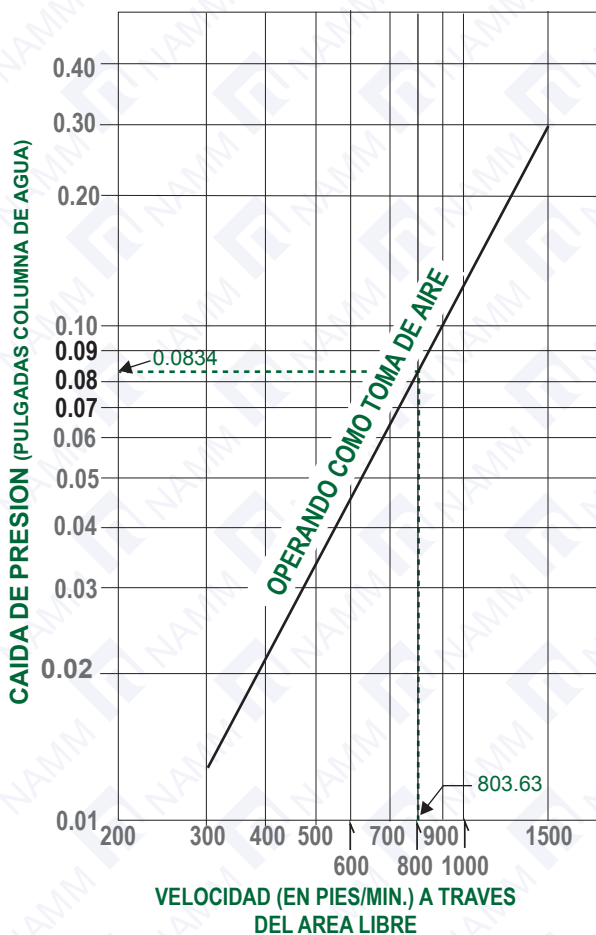


EJEMPLO DE CALCULO

AREA LIBRE DEL LOUVER HL 330 (EN PIES CUADRADOS)

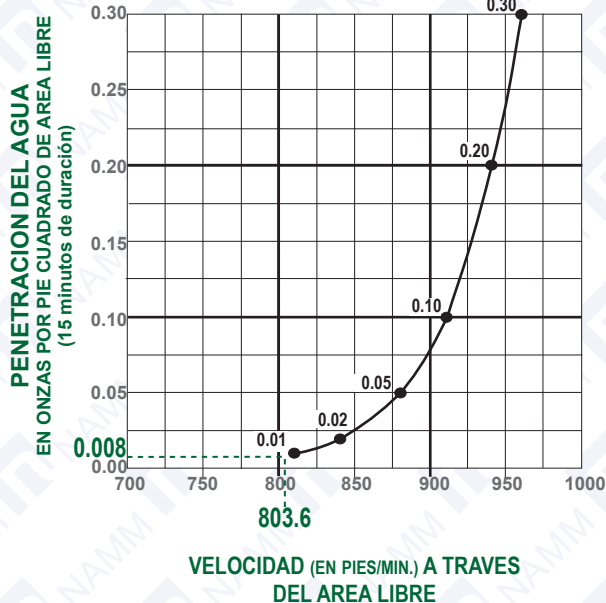
		ANCHO DEL LOUVER EN PULGADAS											
		12	24	36	48	60	72	84	96	108	120	132	144
ALTIMETRO DEL LOUVER PULGADAS	12	0.24	0.57	0.89	1.22	1.55	1.84	2.16	2.49	2.82	3.15	3.43	3.76
	24	0.68	1.62	2.55	3.48	4.42	5.24	6.17	7.10	8.04	8.97	9.79	10.72
	36	1.12	2.66	4.21	5.75	7.29	8.64	10.18	11.72	13.26	14.80	16.15	17.69
	48	1.57	3.71	5.86	8.01	10.16	12.03	14.18	16.33	18.48	20.62	22.50	24.65
	60	2.01	4.76	7.52	10.27	13.02	15.43	18.19	20.94	23.70	26.45	28.86	31.62
	72	2.45	5.81	9.17	12.53	15.89	18.83	22.20	25.56	28.92	32.28	35.22	38.58
	84	2.89	6.86	10.83	14.80	18.76	22.23	26.20	30.17	34.14	38.10	41.58	45.54
	96	3.34	7.91	12.48	17.06	21.63	25.63	30.21	34.78	39.36	43.93	47.93	52.51
	108	3.78	8.96	14.14	19.32	24.50	29.03	34.22	39.40	44.58	49.76	54.29	59.47
	120	4.22	10.01	15.80	21.58	27.37	32.43	38.22	44.01	49.80	55.58	60.65	66.44
	132	4.66	11.06	17.45	23.84	30.24	35.83	42.23	48.62	55.02	61.41	67.01	73.40
	144	5.10	12.11	19.11	26.11	33.11	39.23	46.23	53.24	60.24	67.24	73.36	80.36

DATOS DE RENDIMIENTO LOUVER HL330



NOTAS: Aire estándar de 0.075 lbs. por pie cúbico de densidad.
Los datos de rendimiento no incluyen el efecto de la malla pajarrera.

PENETRACION DEL AGUA DE LLUVIA



PARA DETERMINAR LAS DIMENSIONES DEL LOUVER :

- PASO 1.- DIVIDA EL FLUJO DE AIRE REQUERIDO (PIES³/MIN.) ENTRE LA MÁXIMA VELOCIDAD DE ÁREA LIBRE RECOMENDADA (PIES/MIN.)
 PASO 2.- SELECCIONE EL TAMAÑO DEL LOUVER QUE CUMPLA CON LAS ESPECIFICACIONES Y CON LOS MÍNIMOS REQUISITOS DEL ÁREA LIBRE.
 PASO 3.- COMPARE LOS RENDIMIENTOS ESPECIFICADOS CON LOS VALORES DE PENETRACIÓN DE AGUA Y CAÍDA DE PRESIÓN DADOS EN ESTAS GRÁFICAS.

Ejemplo: DADO UN FLUJO DE AIRE DE 12,400 Pies³/Min.

$$\text{Paso 1: } 12,400 \text{ PCM} \div 810 \text{ PPM} = 15.30 \text{ Pies}^2$$

Flujo de Aire Velocidad Máx. Recomendada Área Libre del Louver Recomendado

Paso 2: De la Tabla de Áreas Libres vemos que este valor le corresponde a un Louver HL330 de aproximadamente 72" x 60" (15.43 Pies²)

Paso 3: Determine la caída de presión del Louver seleccionado (Gráfica de Rendimiento)
 Velocidad Real = 12,400 ÷ 15.43 = 803.63 Pies/Min.

A esta velocidad le corresponde una caída de presión de: 0.0834" aproximadamente, Y de la Gráfica de Penetración del Agua de Lluvia encontramos que el agua entrará A razón de 0.008 onzas por pie² de área libre.



NAMM grupo nammm, s.a. de c.v

mtynl (81) 1292 4019

cdmx (55) 5264 2606

www.namm.com.mx



Marca registrada y modelo protegido por varias patentes y diseños industriales. Prohibido la reproducción parcial o total, copia, comercialización o cualquier actividad no autorizada de este modelo y/o contenido de la ficha técnica.

