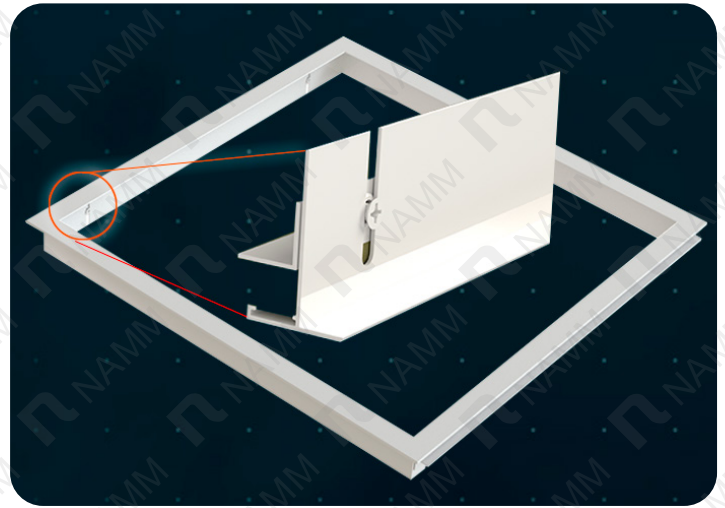


MODELO MCPC

MARCO PARA INSTALACIÓN DE DIFUSORES MODULARES EN PLAFÓN CORRIDO

- De apariencia limpia. Este marco sirve para adaptar su difusor modular a tabla roca sin perder la eficiencia, estética y funcionalidad.
- Marco combinado para montarse sobre tabla-roca, para adaptar cualquier tipo de difusor modular cuadrado de 24"x24" como estándar, para otras medidas pregunta a tu asesor.
- Gracias a su diseño único, otorga los mejores beneficios en cuanto a tiempo para la instalación del marco y difusor.
- De apariencia limpia. Este marco le da a sus difusores una vista impecable, con acabado y pintura de fábrica.
- Recomendados para modelos DPQ, DMS, PDM, PMI DPQE, DMSE, DM4, DCPT, D4-T, PMR y PMRN.



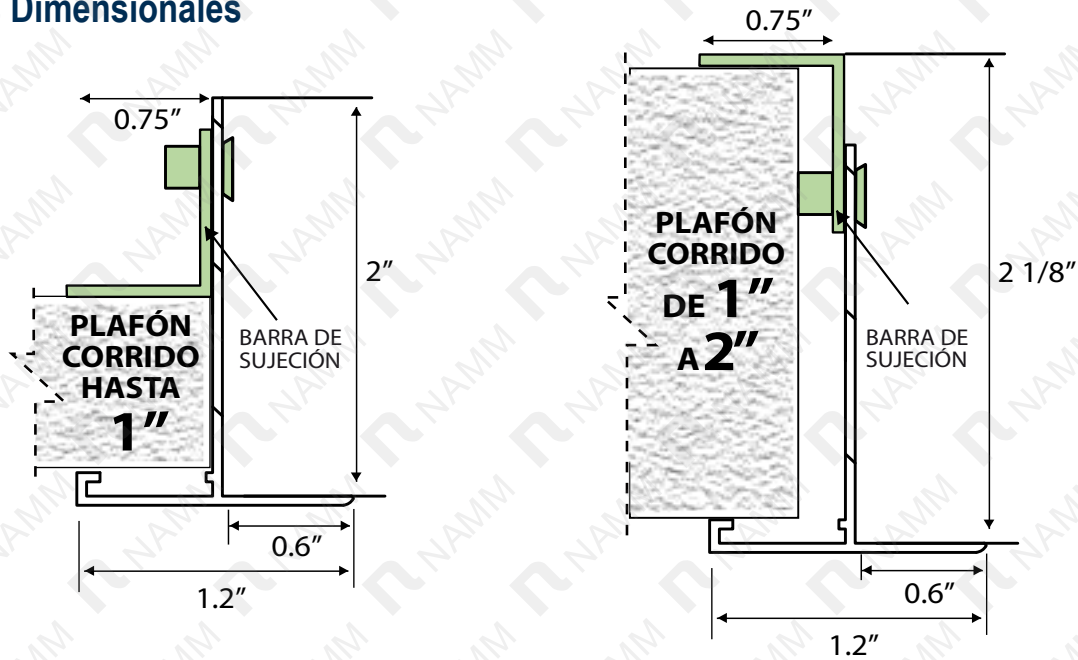
CONSTRUCCION:

Aluminio extruido resistente a la corrosión, aleación 6063-T5.

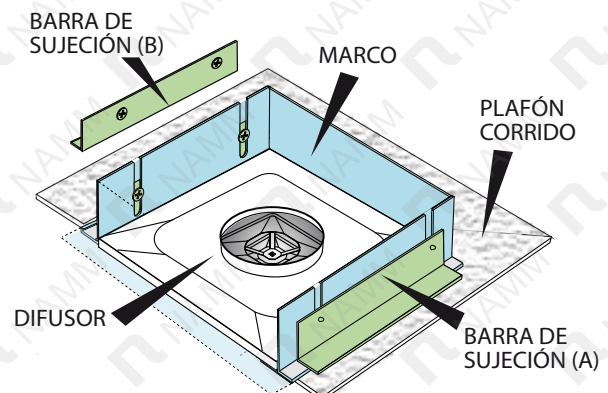
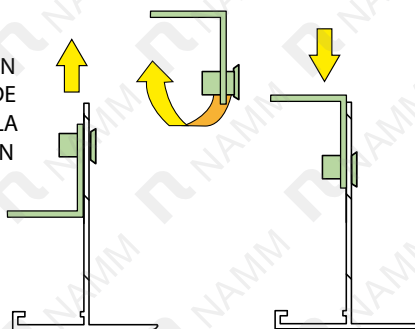
ACABADO:

En pintura electrostática, esmalte acrílico de secado al horno, en color blanco Dover

Detalles Dimensionales



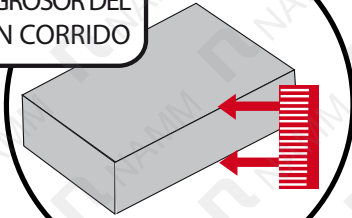
*CUANDO EL PLAFÓN CORRIDO MIDE 2" DE ALTO O MÁS, GIRE LA BARRA DE SUJECIÓN



INSTALACIÓN MCPC

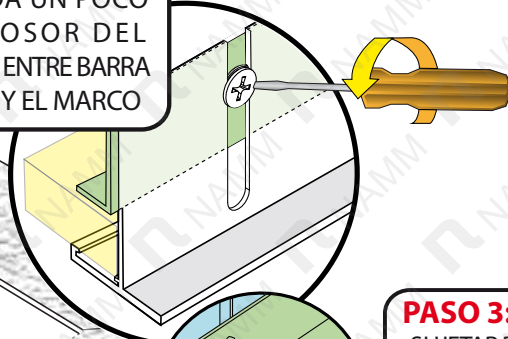
PASO 1:

MEDIR GROSOR DEL PLAFÓN CORRIDO



PASO 2:

AJUSTAR MEDIDA UN POCO MAYOR AL GROSOR DEL PLAFÓN CORRIDO ENTRE BARRA DE SUJECIÓN (A) Y EL MARCO

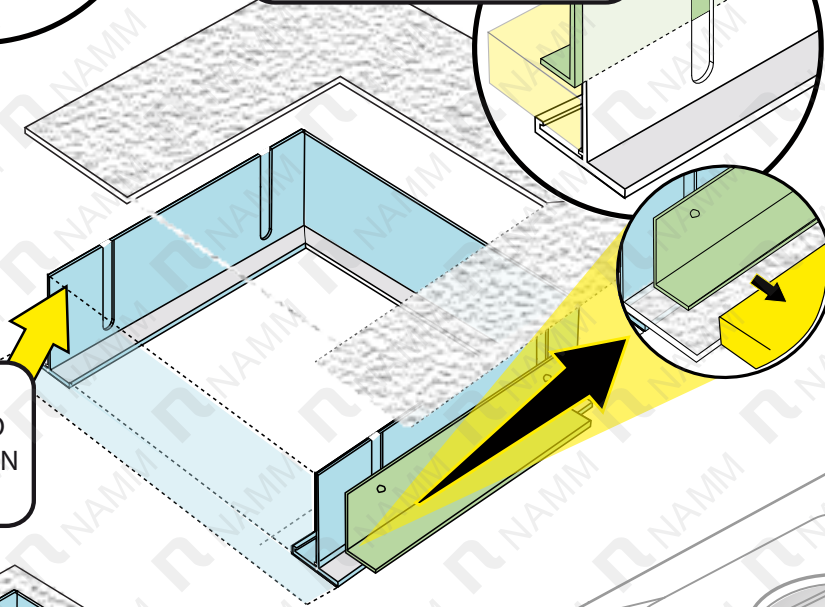


PASO 3:

-SUJETAR PLAFÓN CORRIDO CON ESPACIO PREFIJADO DE LA BARRA DE SUJECIÓN (A)
* DE ESTA MANERA LA OTRA MANO QUEDA LIBRE PARA SUBIR EL RESTO DEL MARCO

PASO 4:

SUBIR RESTO DEL MARCO AL HUECO Y AJUSTAR CON BARRA DE SUJECIÓN (B)



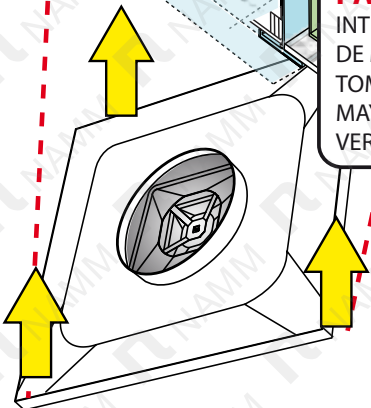
PASO 5:

APRETAR TORNILLOS DE BARRA (A) Y BARRA (B) PARA FIJAR AL PLAFÓN CORRIDO



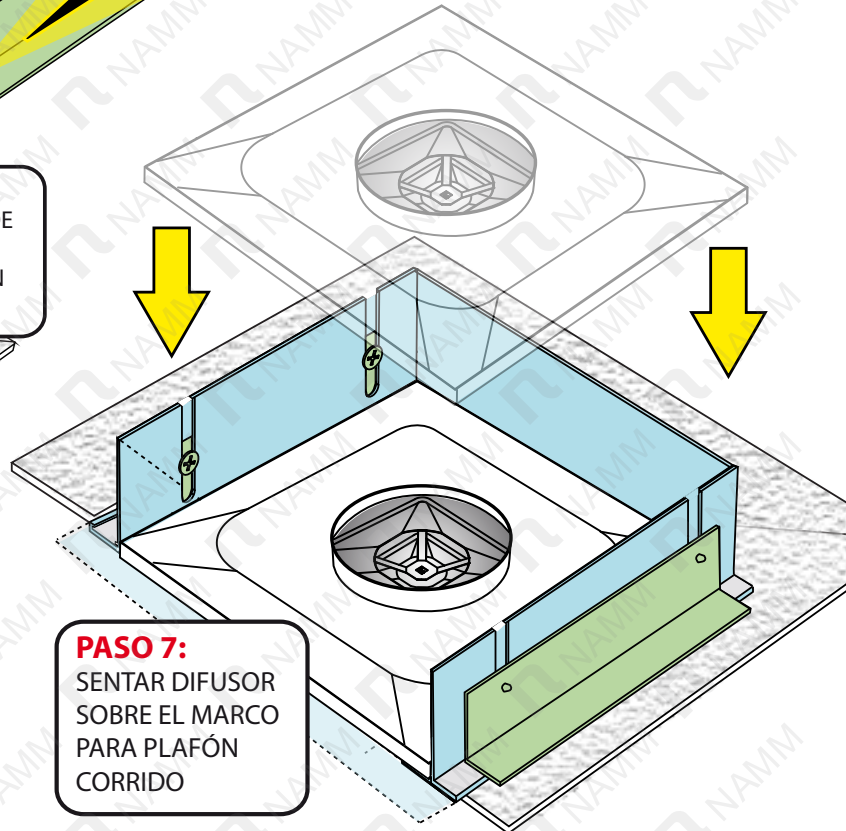
PASO 6:

INTRODUCIR DIFUSOR DE MANERA INCLINADA TOMANDO EL ÁREA DE MAYOR DISTANCIA ENTRE VERTICES



PASO 7:

SENTAR DIFUSOR SOBRE EL MARCO PARA PLAFÓN CORRIDO



NAMM

grupo namm, s.a. de c.v

mtty,nl (81) 1292 4019

cdmx (55) 5264 2606

www.namm.com.mx



Marca registrada y **modelo protegido por varias patentes y diseños industriales**. Prohibido la reproducción parcial o total, copia, comercialización o cualquier actividad no autorizada de este modelo y/o contenido de la ficha técnica.

