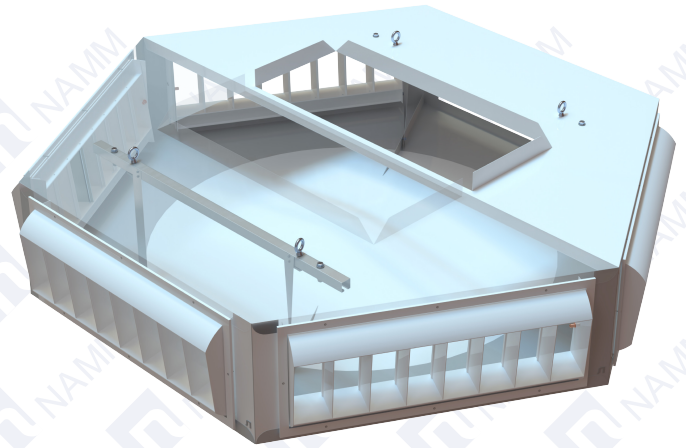


MODELO SOPT SUJECIÓN OPCIONAL PARA TERMINALES DE DESCARGA

SE VENDE POR SEPARADO

- Gancho para montaje de terminal de descarga de aire al techo del recinto.
- De gran resistencia.
- Ideal para modelos TDAV.
- Con tornillería para fijación del canal estructural.



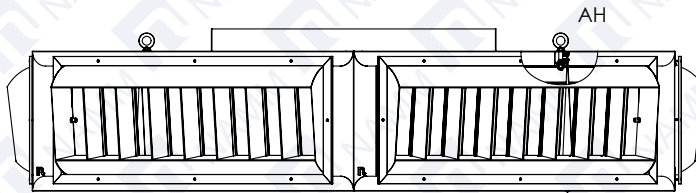
CONSTRUCCIÓN:

Colocar ganchos para montaje (4).

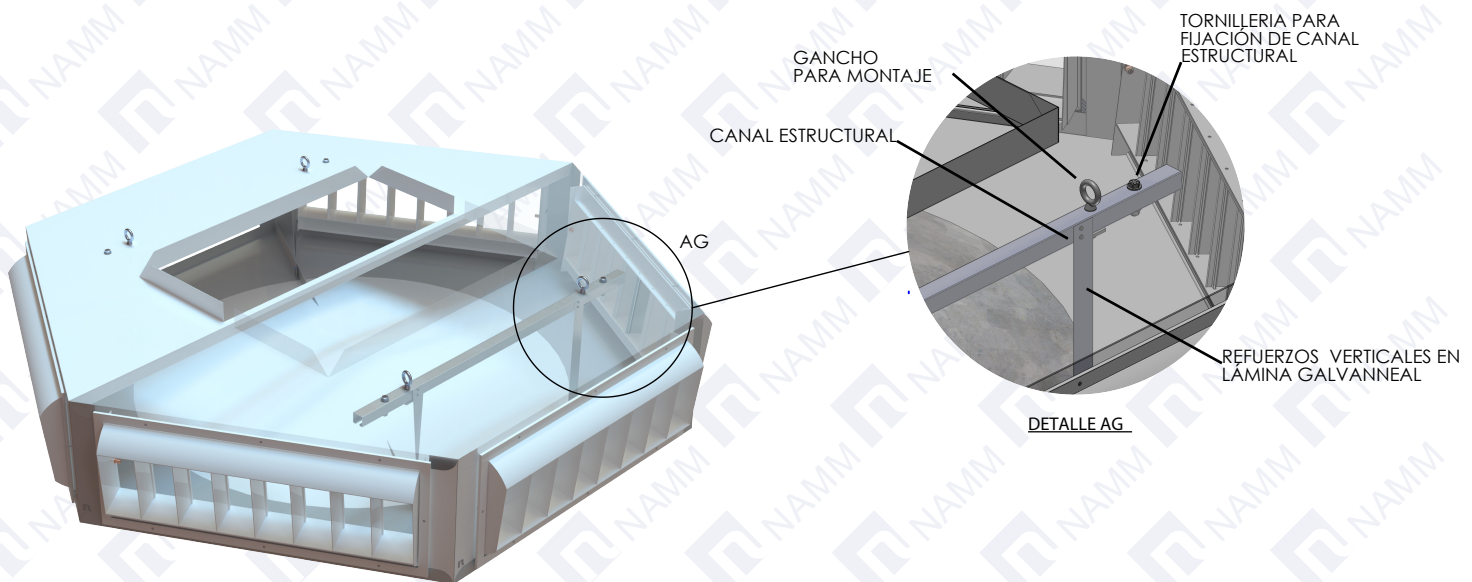
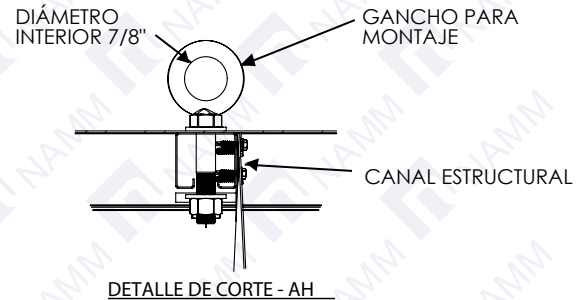
Canal estructural.

Refuerzos verticales en lámina galvanneal.

Detalles Dimensionales



VISTA LATERAL



VISTA ISOMÉTRICA



NAMM grupo nammm, s.a. de c.v

mtly.nl (81) 1292 4019

cdmx (55) 5264 2606

www.namm.com.mx



Marca registrada y **modelo protegido por varias patentes y diseños industriales**. Prohibido la reproducción parcial o total, copia, comercialización o cualquier actividad no autorizada de este modelo y/o contenido de la ficha técnica.

