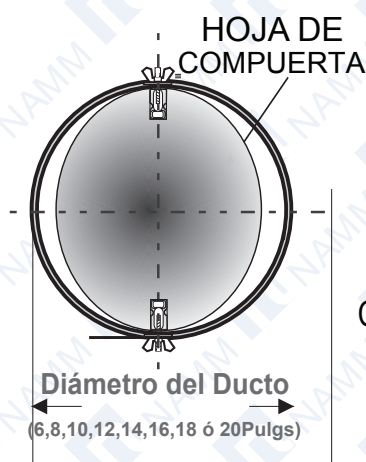


MODELO CC COMPUERTA CIRCULAR DE UNA SOLA HOJA OCULTA DE UN LADO

- Compuerta circular de lámina de acero galvanneal que proporciona un confiable control del flujo del aire en instalaciones con ductos redondos.
- Utilizables en sistemas de calefacción o de enfriamiento en los que se manejen flujos de aire a baja presión y a baja velocidad.
- Actuada por una palanca manual que permite ajustar el movimiento circular de su hoja, desde totalmente abierta o cerrada, hasta la posición que mejor se adecue a la operación del sistema de distribución de aire.
- Se fabrican en diámetros de 6", 8", 10", 12", 14", 16", 18" y 20".

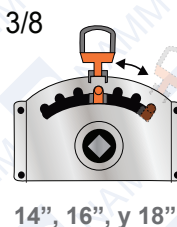
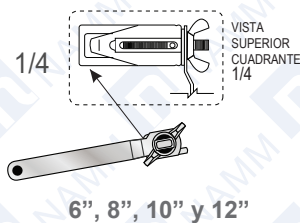
Detalles Dimensionales

VISTA SUPERIOR



DIAMETRO DE CUELLO	DIMENSION A
6"	4-3/4"
8"	6
10"	7-1/4"
12"	8-1/2"
14"	9-3/4"
16"	11"
18"	12-1/4"
20"	13-1/2"

Cuadrante varia según diametro.



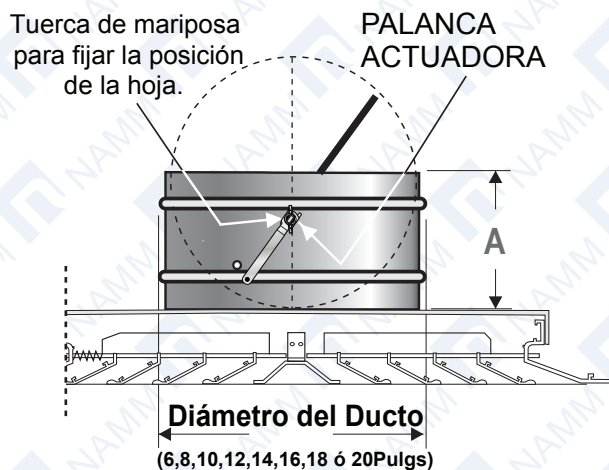
- Cuerpo de la compuerta alberga la aleta por el extremo pegado al difusor con el eje desfazado.

CONSTRUCCION: Se fabrican en lámina de acero galvanneal de grueso calibre.

ACABADO: Galvanneal

RENDIMIENTO: La compuerta circular regula el flujo de aire suministrado a través del ducto, facilitando el balanceo del sistema de distribución ya que permite manejar un volumen de aire constante a través del dispositivo de salida (Difusor de cuello redondo).

VISTA LATERAL



NAMM grupo namm, s.a. de c.v

mtv,nl (81) 1292 4019

cdmx (55) 5264 2606

www.namm.com.mx



Marca registrada y modelo protegido por varias patentes y diseños industriales. Prohibido la reproducción parcial o total, copia, comercialización o cualquier actividad no autorizada de este modelo y/o contenido de la ficha técnica.

