

MODELO CG-3500

COMPUERTA DE GRAVEDAD BAROMÉTRICA MARCO DE 2" ALETAS SUPER LIGERAS DE FACIL APERTURA

- Velocidad de operación 2501-3500 ft/min.
- Estas compuertas están diseñadas para prevenir flujos inversos de la corriente de aire en sistemas de ventilación de baja presión y baja velocidad.
- Las compuertas de Gravedad o Barométricas, están construidas para montarse en posición vertical y para manejar un flujo de aire horizontal.
- **Importante especificar:** Velocidad de operación al realizar el pedido.



CONSTRUCCION:

Marco: Aluminio extruido, aleación 6063-T5

Aletas abatibles: Lámina reforzada de aluminio, aleación 6063-T5.

ACABADO: Marco anodizado y aletas acabado molino.

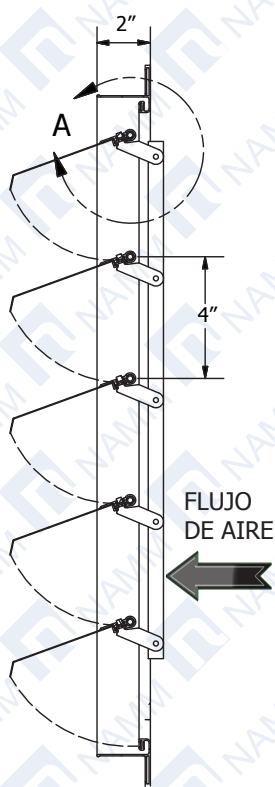
RENDIMIENTO: Diseñadas para actuar con un diferencial de presión máximo de 1" de columna de agua* (250N/mt.2) y una **máxima velocidad de 3500 Pies/Min.**

ACCESORIOS: Opcionalmente pueden suministrarse con malla pajarera.

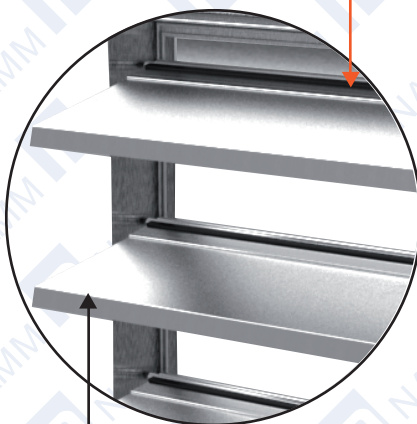
Detalles Dimensionales

Medida Mínima	Medida Máxima Aleta Sencilla	Medida Máxima Aleta Seccionada
6" X 6"	18" X 72"	96" X 96"

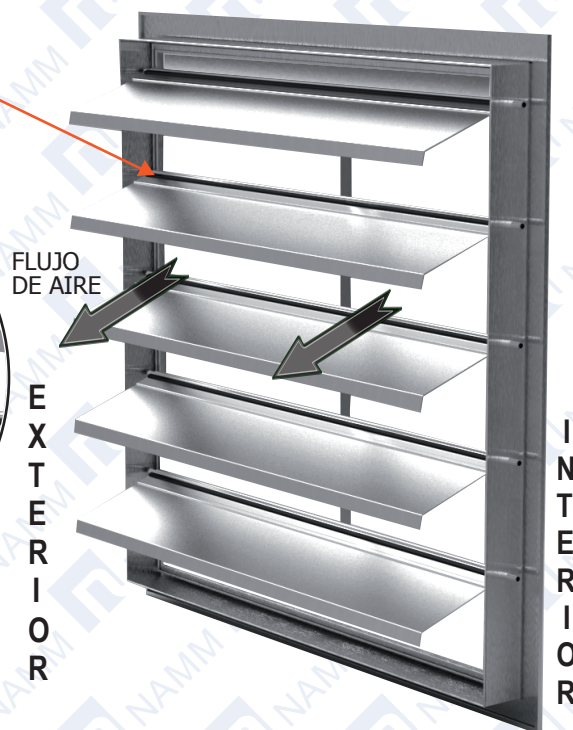
*Nota: En modelo **CGC** la medida mínima es 8"x8"



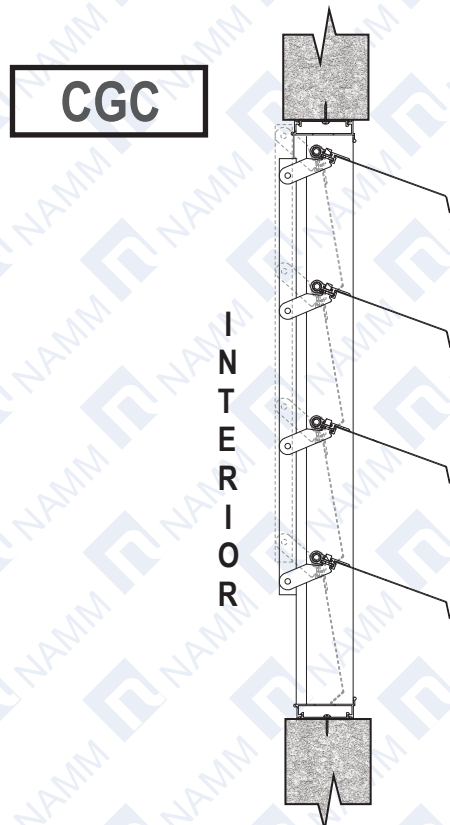
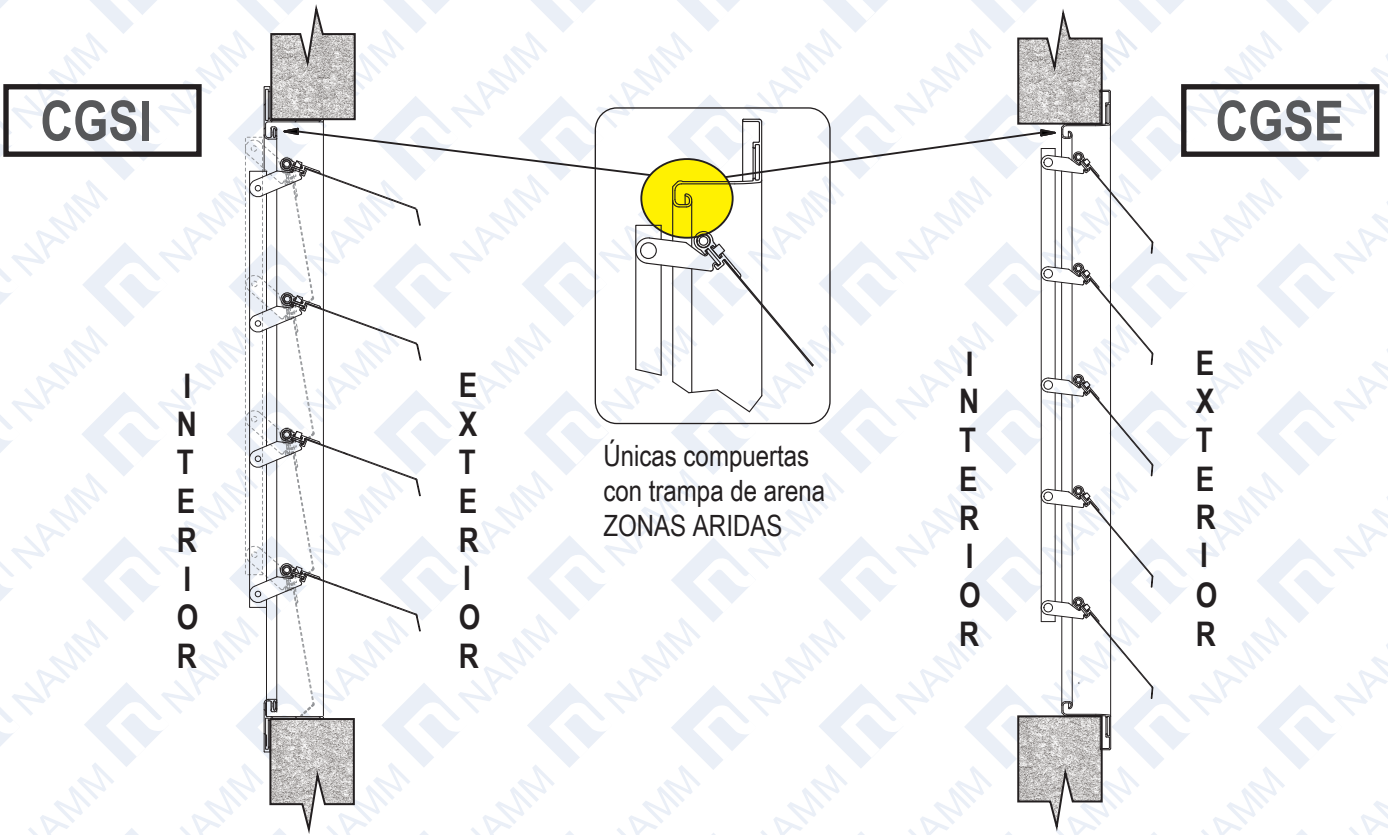
Felpa para reducir ruido de choque de aletas



Aletas abiertas por diferencial de presión



Compuertas de Gravedad o Barométricas de marco en "L" instaladas sobrepuestas al muro por la parte Interior (CGSI) o Sobrepuesta al muro por la parte Exterior (CGSE)



Compuertas de Gravedad o Barométricas de marco **ACANALADO** instalada empotrada al centro del muro (CGC)

*Nota:
En modelo CGC la medida mínima es 8"x8"



NAMM grupo namn, s.a. de c.v

mtyn, nl (81) 1292 4019

cdmx (55) 5264 2606

www.namm.com.mx



Marca registrada y **modelo protegido por varias patentes y diseños industriales**. Prohibido la reproducción parcial o total, copia, comercialización o cualquier actividad no autorizada de este modelo y/o contenido de la ficha técnica.

