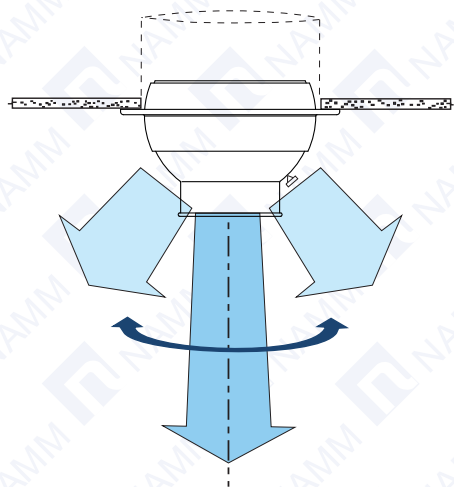


MODELO DTAA

DIFUSOR TIPO TOBERA DE ALTO ALCANCE

- Puede girar en cualquier dirección a partir de su centro.
- El volumen de aire se controla fácilmente por medio de una compuerta. No se requiere herramienta especial para girarla.
- Tiene un ángulo máximo de rotación de 33° a 42° en todas direcciones.
- El flujo de aire puede ser dirigido sobre 90 pies dependiendo del PCM disponible.
- Puede ser montado en posición horizontal o vertical o en cualquier ángulo intermedio.
- El arquitecto o ingeniero tendrá múltiples opciones para instalar la cantidad de difusores necesarios.
- El control direccional mueve el flujo de aire hacia donde se requiera de acuerdo a los espacios o al cambio de los ocupantes.
- Ideal para acondicionar o ventilar espacios abiertos en donde instalar ductos sería impracticable o muy costoso.

Detalles Dimensionales



- Su instalación se recomienda en: Cines, Naves Industriales, Centros Comerciales, Arenas, Hospitales y Teatros, entre otros.

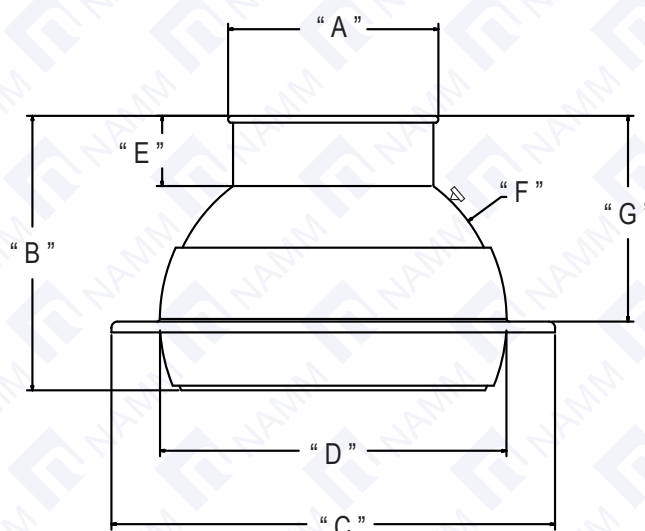
CONSTRUCCION: Proceso de rechazado de lámina de aluminio calibre 18.

ACABADO: Pintura electrostática, esmalte acrílico de secado al horno color Blanco Dover

REGISTROS: La compuerta interior tiene un ajuste de circulación de aire preciso.

Para modular la salida de aire desde completamente abierta hasta completamente cerrada sin ruido o vibración.

Capaz de dirigir la corriente por encima de un mínimo de 39° de la línea central del difusor hacia cualquier dirección.



NAMM grupo namm, s.a. de c.v

mtv,nl (81) 1292 4019

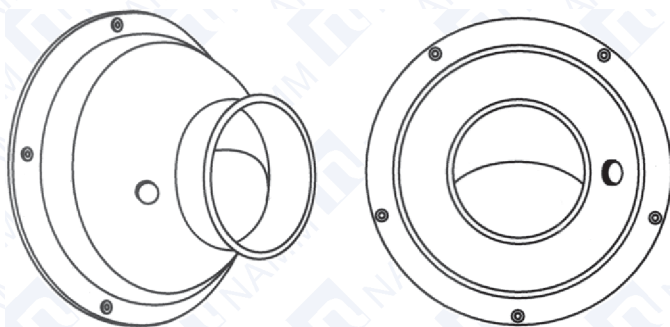
cdmx (55) 5264 2606

www.namm.com.mx



Marca registrada y **modelo protegido por varias patentes y diseños industriales**. Prohibido la reproducción parcial o total, copia, comercialización o cualquier actividad no autorizada de este modelo y/o contenido de la ficha técnica.

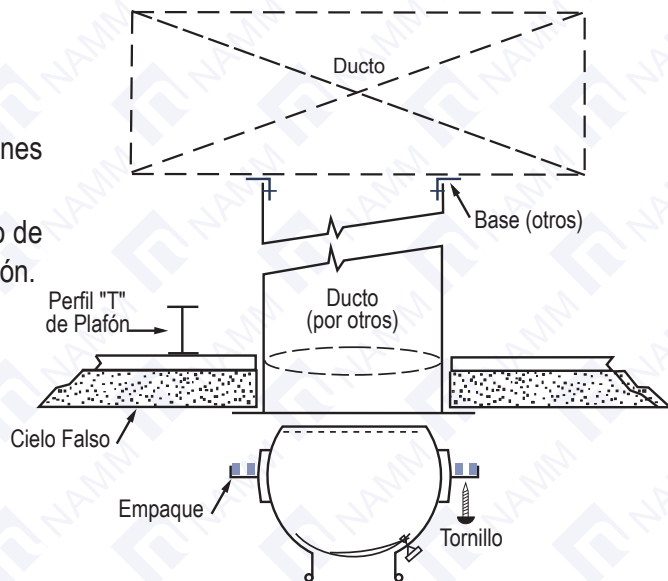




- Tiene un ángulo máximo de rotación de 33° a 42° en todas direcciones.
- Consulte la tabla de rendimiento para las especificaciones
- Capaz de dirigir la corriente por encima de un mínimo de 39° de la línea central del difusor hacia cualquier dirección.

■ El Difusor DTAA de cuerpo giratorio es una excelente opción para acondicionar cualquier lugar en donde usted necesite mover aire acondicionado o calefacción desde un lugar inaccesible al lugar de trabajo. Es de fácil manejo.

■ Para uso industrial, las corrientes de aire son una manera eficiente de tratar con contaminantes.



DATOS FISICOS y DIMENSIONALES

TABLA DE MEDIDAS

MODELO	A	B	C	D	E	F	G
TOBERA 3"	1 7/8"	2 1/2"	5 1/4"	2 3/8"	1/2"	1 1/2"	7/8"
TOBERA 4"	2 3/16"	3 1/4"	5 5/8"	3 3/4"	13/16"	3 1/2"	2 1/8"
TOBERA 6"	2 7/8"	4 3/4"	7 5/8"	5 3/4"	13/16"	5 1/2"	3 1/4"
TOBERA 8"	3 3/4"	6 5/8"	9 5/8"	7 3/4"	1 3/16"	7 1/2"	4 1/2"
TOBERA 10"	6"	7 13/16"	12 5/8"	9 3/4"	2"	9 1/2"	5 13/16"
TOBERA 12"	6 15/16"	11 1/16"	14 5/8"	11 3/4"	3 1/8"	11 1/2"	7 7/8"
TOBERA 14"	8 1/4"	12 1/16"	16 5/8"	13 3/4"	3 1/8"	13 1/2"	8 1/2"
TOBERA 16"	9 9/16"	13 1/16"	18 1/16"	15 3/4"	3 1/8"	15 1/2"	9 5/16"
TOBERA 18"	10 5/8"	15 5/16"	21"	17 3/4"	4 1/8"	17 1/2"	11 3/16"
TOBERA 20"	11 11/16"	16 1/16"	23 3/8"	19 3/4"	4 1/8"	19 1/2"	12"



MODELO DTA DIFUSOR TIPO TOBERA DE ALTO ALCANCE

TABLAS DE RENDIMIENTO / PERFORMANCE TABLES

TAMAÑO	VEL. APROX. EN BOQUILLA		500				1000				1500				2000				2500				3000				3500				4000			
	VEL. FINAL ?	TERMINAL?	50	100	200	400	50	100	200	400	50	100	200	400	50	100	200	400	50	100	200	400	50	100	200	400	50	100	200	400	50	100	200	400
3	Área de la boquilla 0.012 pié ²	PCM/CFM	5				10				15				20				25				35				40				45			
		SP (in.,wg)	0.01				0.03				0.09				0.19				0.31				0.75				0.82				1.1			
		NC	-				-				-				<20				<20				21				23				25			
		Throw (ft.)	7	5	2	-	12	7	3	-	18	9	6	2	25	12	7	3	31	15	8	4	50	25	12	6	55	27	13	7	60	30	15	8
4	Área de la boquilla 0.012 pié ²	PCM/CFM	10				20				30				40				50				60				70				80			
		SP (in.,wg)	0.01				0.05				0.14				0.25				0.39				0.56				0.8				1.05			
		NC	-				-				<20				<20				21				24				28				32			
		Throw (ft.)	9	6	3	-	18	10	5	-	27	14	7	3	36	18	9	5	44	23	12	6	53	28	14	7	65	32	16	8	75	37	18	9
5	Área de la boquilla 0.012 pié ²	PCM/CFM	20				40				60				80				90				110				130				150			
		SP (in.,wg)	0.02				0.07				0.18				0.31				0.40				0.68				0.93				1.3			
		NC	-				-				<20				<20				22				27				32				35			
		Throw (ft.)	15	10	3	-	30	15	8	2	42	21	9	6	55	29	18	8	62	35	17	9	80	40	19	10	98	45	29	12	105	52	27	14
6	Área de la boquilla 0.012 pié ²	PCM/CFM	25				50				80				100				120				150				170				190			
		SP (in.,wg)	0.02				0.07				0.18				0.29				0.44				0.82				0.93				1.2			
		NC	-				-				<20				<20				21				27				30				33			
		Throw (ft.)	19	10	5	-	30	16	8	4	50	25	13	8	65	31	17	9	80	37	20	10	100	45	23	12	110	55	28	14	125	50	30	15
7	Área de la boquilla 0.012 pié ²	PCM/CFM	35				70				110				140				170				210				240				280			
		SP (in.,wg)	0.016				0.06				0.18				0.28				0.41				0.65				0.9				1.25			
		NC	-				-				<20				<20				25				29				34				38			
		Throw (ft.)	22	11	6	2	36	19	9	4	60	29	15	8	80	36	19	10	90	45	23	12	105	60	27	14	125	65	32	16	150	72	37	19
8	Área de la boquilla 0.012 pié ²	PCM/CFM	45				90				130				170				220				260				300				340			
		SP (in.,wg)	0.016				0.06				0.17				0.27				0.38				0.64				0.92				1.2			
		NC	-				<20				<20				<22				27				33				35				39			
		Throw (ft.)	25	12	7	4	40	20	12	6	62	30	16	9	85	39	20	11	105	52	27	13	125	62	30	17	150	72	35	19	162	80	38	20
10	Área de la boquilla 0.012 pié ²	PCM/CFM	85				170				250				330				420				500				580				660			
		SP (in.,wg)	0.014				0.06				0.14				0.24				0.44				0.63				0.92				1.2			
		NC	-				<20				<20				<20				26				30				34				38			
		Throw (ft.)	30	15	8	5	55	30	14	7	62	30	16	9	85	39	20	11	105	52	27	13	125	62	30	21	190	100	48	24	225	112	55	28
12	Área de la boquilla 0.012 pié ²	PCM/CFM	115				230				350				460				580				690				810				920			
		SP (in.,wg)	0.012				0.055				0.12				0.22				0.43				0.6				0.92				1.2			
		NC	-				<20				<20				<23				27				32				36				40			
		Throw (ft.)	35	17	9	6	66	35	17	7	100	50	27	13	137	65	34	17	162	82	42	22	187	100	50	26	220	112	57	29	250	130	70	34
16	Área de la boquilla 0.012 pié ²	PCM/CFM	225				450				680				900				1120				1350				1570				1800			
		SP (in.,wg)	0.012				0.06				0.12				0.21				0.41				0.62				0.9				1.2			
		NC	-				<20				<21				<26				29				37				40				44			
		Throw (ft.)	47	25	12	7	96	47	24	12	138	66	36	18	175	95	47	23	225	112	55	28	250	137	65	35	275	160	80	42	350	175	95	47
18	Área de la boquilla 0.012 pié ²	PCM/CFM	290				580				860				1150				1440				1720				2010				2300			
		SP (in.,wg)	0.01				0.06				0.10				0.21				0.42				0.6				0.9				1.15			
		NC	-				20				21				25				31				35				39				42			
		Throw (ft.)	55	27	13	7	112	55	27	13	152	98	40	20	200	110	52	26	250	125	67	33	300	156	78	40	250	176	90	47	400	200	110	58
20	Área de la boquilla 0.012 pié ²	PCM/CFM	410				820				1230				1630				2040				2450				2850				3260			
		SP (in.,wg)	0.01				0.06				0.12				0.17				0.41				0.6				0.9				1.2			
		NC/CR	-				<20				20				27				32				38				42				45			
		Throw (ft.)	70	38	20	10	150	75	39	18	220	112	56	29	275	150	75	37	350	175	90	47	400	212	112	56	425	250	125	65	450	275	150	75

CFM / PCM Cubic Feet per Minute / Pies Cúbicos por Minuto
SP / PE Static Presion / Presión Estática en Pulgadas de H₂O

NC / CR Noise Criteria / Criterio de Ruido
Throw (ft.)= Tiro-Pies



NAMM grupo nammm, s.a. de c.v

mty, nl (81) 1292 4019

cdmx (55) 5264 2606

www.namm.com.mx



Marca registrada y modelo protegido por varias patentes y diseños industriales. Prohibido la reproducción parcial o total, copia, comercialización o cualquier actividad no autorizada de este modelo y/o contenido de la ficha técnica.

