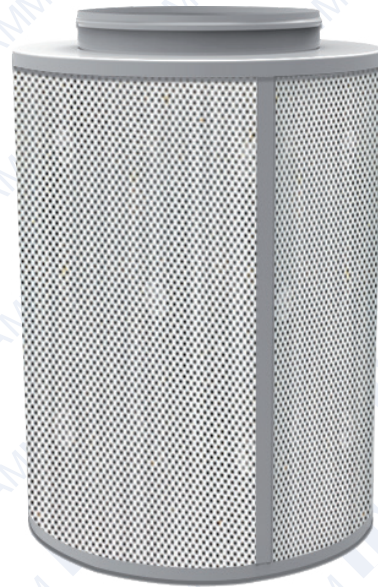


MODELO DDI-R360

DIFUSOR DE DESPLAZAMIENTO DE INYECCIÓN REDONDO

- De inyección de aire a baja velocidad para suministro horizontal a ras del suelo.
- Excelente rendimiento y estética única.
- De partes desmontables que logran un fácil acceso para limpieza de la unidad.
- Con caras perforadas de lámina, disponibles en dos estilos: escalonada y a nivel.
- De fácil instalación.



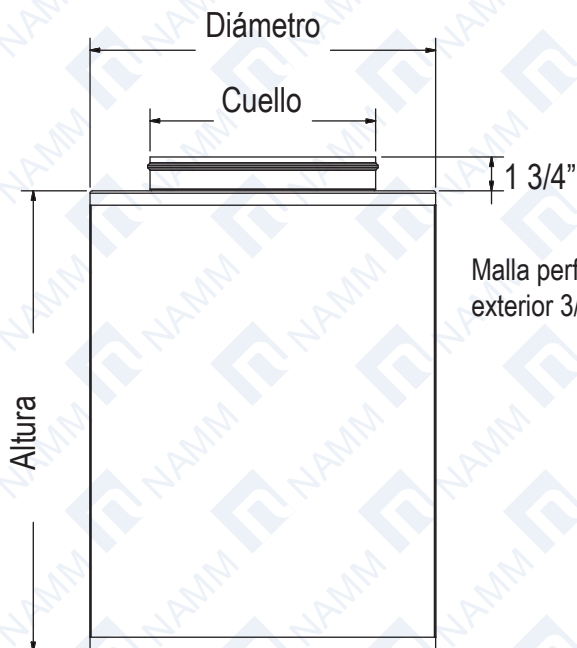
CONSTRUCCION:

Lámina perforada con estructura de lámina de gran resistencia a la corrosión.

ACABADO:

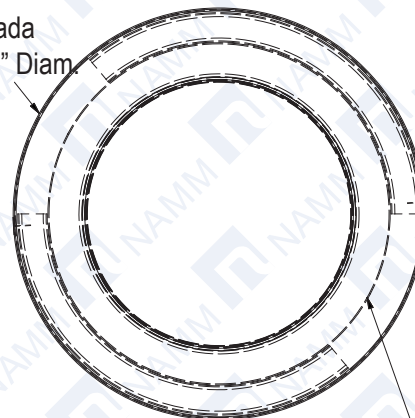
En gran variedad de colores con pintura electrostática, esmalte acrílico de secado al horno.

Detalles Dimensionales



Cuello	Diámetro	Altura
12"	18"	24"

Malla perforada exterior 3/32" Diam.



Malla perforada 3/32" Diam.

Malla perforada interior 3/32" Diam.



NAMM grupo nammm, s.a. de c.v

mtv.nl (81) 1292 4019 . cdmx (55) 5264 2606

www.namm.com.mx



Marca registrada y **modelo protegido por varias patentes y diseños industriales**. Prohibido la reproducción parcial o total, copia, comercialización o cualquier actividad no autorizada de este modelo y/o contenido de la ficha técnica.



TABLA DE DATOS DE RENDIMIENTO

MEDIDA		CUELLO				
18X36"	14"	CFM	270	405	540	675
		VELOCIDAD (FPM)	20	30	40	50
		PRESION TOTAL (IN WG)	---	0.02	0.04	0.06
		NOISE CRITERIAL (NC)	---	---	---	---
18X48"	14"	CFM	363	545	726	908
		VELOCIDAD (FPM)	20	30	40	50
		PRESION TOTAL (IN WG)	0.01	0.03	0.05	0.08
		NOISE CRITERIAL (NC)	---	---	---	---
24X36"	14"	CFM	361	541	722	902
		VELOCIDAD (FPM)	20	30	40	50
		PRESION TOTAL (IN WG)	0.01	0.03	0.05	0.08
		NOISE CRITERIAL (NC)	---	---	---	17
24X48"	14"	CFM	486	728	971	1214
		VELOCIDAD (FPM)	20	30	40	50
		PRESION TOTAL (IN WG)	0.02	0.04	0.07	0.11
		NOISE CRITERIAL (NC)	---	---	16	24
24X60"	16"	CFM	610	915	1220	1525
		VELOCIDAD (FPM)	20	30	40	50
		PRESION TOTAL (IN WG)	0.02	0.04	0.07	0.10
		NOISE CRITERIAL (NC)	---	---	---	22
30X36"	14"	CFM	452	678	904	1130
		VELOCIDAD (FPM)	20	30	40	50
		PRESION TOTAL (IN WG)	0.02	0.04	0.07	0.11
		NOISE CRITERIAL (NC)	---	---	16	23
30x48"	16"	CFM	608	912	1216	1520
		VELOCIDAD (FPM)	20	30	40	50
		PRESION TOTAL (IN WG)	0.02	0.04	0.07	0.10
		NOISE CRITERIAL (NC)	---	---	16	23
30x60"	18"	CFM	764	1146	1528	1910
		VELOCIDAD (FPM)	20	30	40	50
		PRESION TOTAL (IN WG)	0.02	0.03	0.06	0.10
		NOISE CRITERIAL (NC)	---	---	---	23
36x36"	18"	CFM	543	814	1086	1357
		VELOCIDAD (FPM)	20	30	40	50
		PRESION TOTAL (IN WG)	0.01	0.02	0.04	0.07
		NOISE CRITERIAL (NC)	---	---	---	---



TABLA DE DATOS DE RENDIMIENTO

MEDIDA		CUELLO				
36X48"	20"	CFM	730	1095	1461	1826
		VELOCIDAD (FPM)	20	30	40	50
		PRESION TOTAL (IN WG)	0.01	0.03	0.05	0.07
		NOISE CRITERIAL (NC)	---	---	---	16
48X42"	20"	CFM	850	1275	1700	2125
		VELOCIDAD (FPM)	20	30	40	50
		PRESION TOTAL (IN WG)	0.01	0.03	0.05	0.08
		NOISE CRITERIAL (NC)	---	---	---	21
48X48"	20"	CFM	975	1463	1950	---
		VELOCIDAD (FPM)	20	30	40	---
		PRESION TOTAL (IN WG)	0.01	0.03	0.06	---
		NOISE CRITERIAL (NC)	---	---	18	---
48X48"	22"	CFM	---	1463	1950	2438
		VELOCIDAD (FPM)	---	30	40	50
		PRESION TOTAL (IN WG)	---	0.03	0.05	0.08
		NOISE CRITERIAL (NC)	---	---	---	20

