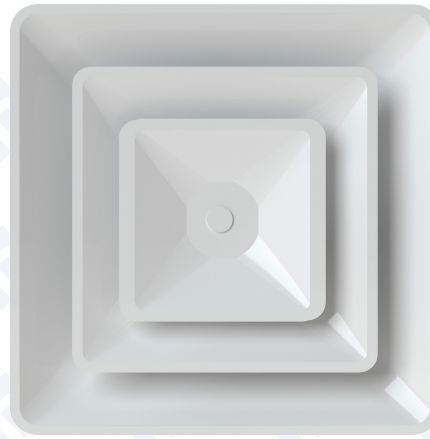


MODELO DMSE DIFUSOR MODULAR ESTAMPADO PARA MONTAJE EN "T" DE PLAFON Y PLAFON CORRIDO



- Su cuello redondo integral, y su núcleo escalonado permiten proporcionar un óptimo patrón de difusión de 360° similar a un difusor redondo.
- Los difusores DMSE descargan el aire en un patrón radial horizontal ideal para ser utilizados en sistemas de volumen de aire variable (VAV), ya que a medida que los volúmenes de aire se vayan reduciendo el rápido mezclado y la rápida igualación de temperatura del aire, inducidos por estos difusores, permiten seguir proporcionando una distribución constante y estable.
- Los ajustes de los dispositivos de control pueden hacerse desde la cara del difusor, sin necesidad de remover el núcleo del mismo.
- Para instalarse tanto sobre los perfiles de "T" invertida de un cielo falso reticular, como sobre la superficie exterior de un cielo falso de tablaroca o similar.

CONSTRUCCION: De platos estampados en lámina galvanneal, con panel y caja reductora de grueso calibre. Disponibles con cuello de 6", 8", 10", 12", 14" y 16" de diametro, en medida del difusor de 24"x24".

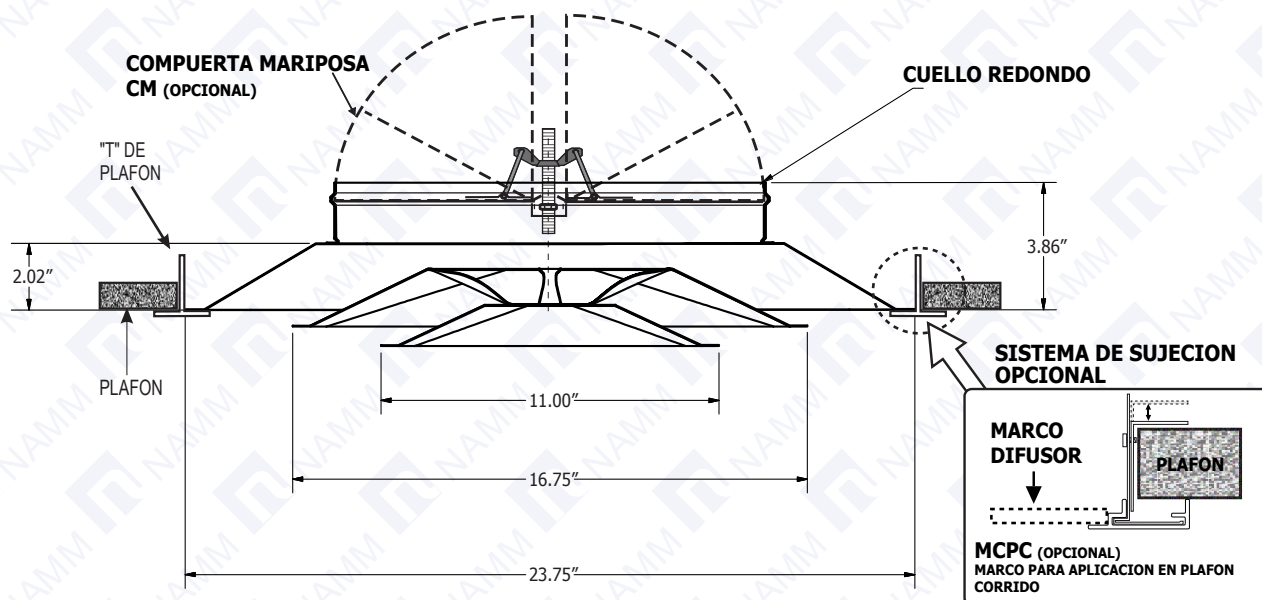
ACABADO: Pretratado con base zinc. En pintura electrostática, esmalte acrílico de secado al horno, color Blanco Dover.

RENDIMIENTO: La descarga radial horizontal de los difusores DMSE aseguran un uso confiable con diferenciales de temperatura de enfriamiento de hasta 16.6°C (30°F) con un predecible bajo movimiento de aire dentro de la zona de ocupación (35 Pies/Min.)

REGISTROS: De manera opcional se pueden suministrar con un control de volumen tipo mariposa modelo CM, con operador actuado con llave allen de 1/4" desde la cara del difusor.

Detalles Dimensionales

Medida del difusor: 24" x 24"
Cuello: 6", 8", 10", 12", 14", 16"



NAMM grupo nammm, s.a. de c.v

mtym, nl (81) 1292 4019

cdmx (55) 5264 2606

www.namm.com.mx



Marca registrada y modelo protegido por varias patentes y diseños industriales. Prohibido la reproducción parcial o total, copia, comercialización o cualquier actividad no autorizada de este modelo y/o contenido de la ficha técnica.



MODELO DMSE

DIFUSOR CUADRADO DE ALTO RENDIMIENTO - DESCARGA HORIZONTAL / HIGH PERFORMANCE SQUARE DIFFUSER - HORIZONTAL DISCHARGE.

TABLA 1 DATOS DE RENDIMIENTO / PERFORMANCE DATA

TAMAÑO SIZE	DIFUSOR DIFFUSER	ORIFICIO ORIFICE	VELOCIDAD DE CUELLO (Pies/Min.) / NECK VELOCITY (Feet/Min.)								
			400	500	600	700	800	900	1000	1200	1400
			PRESION DE VELOCIDAD/ VEL. PRESSURE	0.010	0.016	0.022	0.031	0.040	0.05	0.062	0.09
		PULGADAS DE COLUMNA DE AGUA / INCHES OF WATER GAUGE									
24" X 24"	6"	PCM / CFM	79	98	118	137	157	196	236	275	314
		PT/TP	0.015	0.025	0.035	0.048	0.063	0.099	0.142	0.193	0.252
		TIRO / THROW	1-2-5	1-2-7	2-4-6	2-6-7	3-5-9	3-6-10	4-7-11	4-7-13	5-8-15
		NC	-	-	-	10	15	23	25	32	36
	8"	PCM / CFM	140	175	209	244	279	349	419	489	559
		PT/TP	0.016	0.025	0.036	0.049	0.064	0.101	0.145	0.197	0.257
		TIRO / THROW	2-3-5	2-4-7	3-5-8	3-7-10	4-7-14	4-8-15	5-9-16	6-10-17	7-11-19
		NC	-	-	11	15	19	26	31	36	40
	10"	PCM / CFM	218	273	327	382	436	545	654	764	873
		PT/TP	0.017	0.026	0.037	0.051	0.066	0.103	0.149	0.202	0.264
		TIRO / THROW	2-4-8	2-5-9	3-6-11	4-7-14	5-8-17	6-9-19	7-11-20	8-13-24	9-15-26
		NC	-	-	14	18	22	29	34	39	43
	12"	PCM / CFM	314	393	471	550	628	785	942	1100	1257
		PT/TP	0.017	0.027	0.038	0.052	0.068	0.106	0.153	0.208	0.272
		TIRO / THROW	4-7-12	5-8-14	6-9-17	7-11-20	9-13-24	11-16-26	13-19-28	14-21-30	16-24-32
		NC	-	11	16	21	24	31	36	41	45
	14"	PCM / CFM	428	535	641	748	855	1069	1283	1497	1710
		PT/TP	0.018	0.028	0.04	0.054	0.07	0.11	0.159	0.216	0.285
		TIRO / THROW	4-6-14	5-8-16	7-10-19	9-13-23	10-15-25	12-18-27	14-20-29	15-22-31	17-25-33
		NC	-	13	18	22	26	33	38	43	47
	15"	PCM / CFM	491	614	736	859	982	1227	1473	1718	1963
		PT/TP	0.018	0.028	0.04	0.055	0.072	0.112	0.162	0.220	0.287
		TIRO / THROW	5-7-14	5-8-17	7-11-20	9-14-24	10-16-26	12-18-28	14-20-30	15-23-32	17-26-33
		NC	-	13	19	23	27	34	39	44	48
16"	PCM / CFM	550	689	827	966	1105	1381	1659	1935	2212	
	PT/TP	0.019	0.029	0.042	0.057	0.074	0.12	0.19	0.24	0.30	
	TIRO / THROW	5-8-15	6-9-18	8-11-21	10-14-25	11-16-27	13-19-29	15-22-32	16-24-33	18-26-34	
	NC	-	15	20	24	28	35	40	44	49	

NOTAS:

- 1 - PCM ES PIES CUBICOS POR MINUTO
- 2 - PT ES PERDIDA DE PRESION TOTAL EN PULGADAS COLUMNA DE AGUA.
- 3 - TIRO ES EL ALCANCE EN PIES DE LA CORRIENTE DE AIRE A UNA VELOCIDAD TERMINAL DE 150, 100 ó DE 50 PIES POR MINUTO RESPECTIVAMENTE, DADOS PARA CONDICIONES ISOTERMICAS.
- 4 - NC ES LA CURVA DE CRITERIO DE RUIDO, BASADA EN UNA ABSORCION DEL CUARTO DE 10 dB (Re: 10⁻¹² VATIOS), QUE NO SERA REBASADA POR LA PRESION DEL SONIDO EN CUALQUIERA DE LOS OCTAVOS DE BANDA (DEL 2° AL 7°).
- 5 - SI EL DIFUSOR SE MONTA EN UN DUCTO EXPUESTO, LOS VALORES DEL TIRO SERAN UN 70% DEL VALOR TABULADO.
- 6 - LOS DATOS DE RENDIMIENTO, CONSIDERADOS CON DUCTOS FLEXIBLES DE INYECCION, PUEDEN VARIAR EN EL CAMPO.
- 7 - PARA OBTENER LA PRESION ESTATICA, RESTE LA PRESION DE VELOCIDAD DE LA PRESION TOTAL.

NOTES:

- 1 - CFM IS CUBIC FEET PER MINUTES.
- 2 - TP IS TOTAL PRESSURE IN INCHES OF WATER GAUGE.
- 3 - THROW IS THE AIRSTREAM REACH IN FEET WHEN IT MEET A TERMINAL VELOCITY OF 150, 100 OR 50 FEET PER MINUTE RESPECTIVELY, THROW VALUES ARE FOR ISOTHERMAL CONDITIONS.
- 4 - NC VALUES REPRESENTS THE NOISE CRITERIA CURVE WHICH WILL NOT BE EXCEEDED BY THE SOUND PRESSURE IN ANY OF THE OCTAVE BANDS, 2nd THROUGH 7th, WITH A ROOM ABSORPTION OF 10 dB, re 10⁻¹² WATTS.
- 5 - IF THE DIFFUSER IS MOUNTED ON AN EXPOSED DUCT, THE THROW VALUES ARE 70% OF THOSE LISTED IN THE TABLE.
- 6 - ACTUAL PERFORMANCE, WITH FLEXIBLE DUCT INLET, MAY VARY IN THE FIELD.
- 7 - TO OBTAIN STATIC PRESSURE, SUBTRACT THE VELOCITY PRESSURE FROM THE TOTAL PRESSURE.