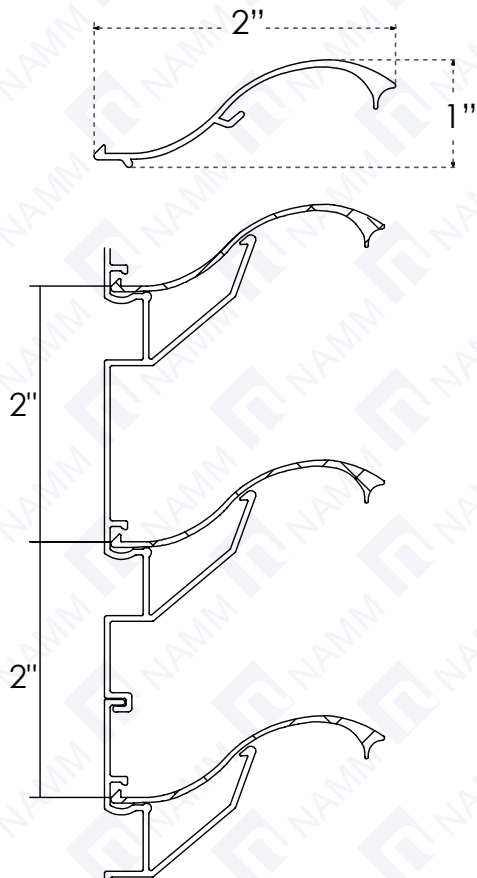


MODELO HLDI-2" LOUVER DESFOGUE INVERTIDO

- Para desfogar aire caliente de condensadoras de aire acondicionado en edificios.
- Alta exigencia en descargas directas.
- Se sugiere que la condensadora este a una distancia entre 0.60 y 1.20 mts.
- 78% de área libre.
- Caída de presión 0.03" c.a.
- Buena apariencia.
- De fácil instalación con mampostería oculta e independiente piso por piso.

Detalles Dimensionales



CONSTRUCCION:

100% aluminio extruido aleación 6063-T5 con ensambles de SNAP de alta resistencia.

ACABADO:

Anodizado natural, estándar o anodizados en colores de pintura electroestática en pedidos especiales.

RENDIMIENTO:

Caída de presión de 0.03" c.a. a velocidades entre 900 y 1000 pies/min.

ACCESORIOS OPCIONALES:

- Marco de aluminio en Louvers pequeños (tamaño menor a 60x60").
- Tela mosquitera.
- Malla pajarera.
- Filtro.

