

# MODELO PERGOLA SISTEMA DE LOUVER PERGOLADO CONTRA INTEMPERIE



- Evita la exposición directa de los rayos solares
- Permite la entrada de luz (indirectamente) por reflexión entre las aletas
- No-Visión
- Diseño vanguardista y estético
- Fácil instalación y estructura oculta
- Alta reducción al paso de lluvia
- Cero mantenimiento
- Sistema de drene por canales laterales

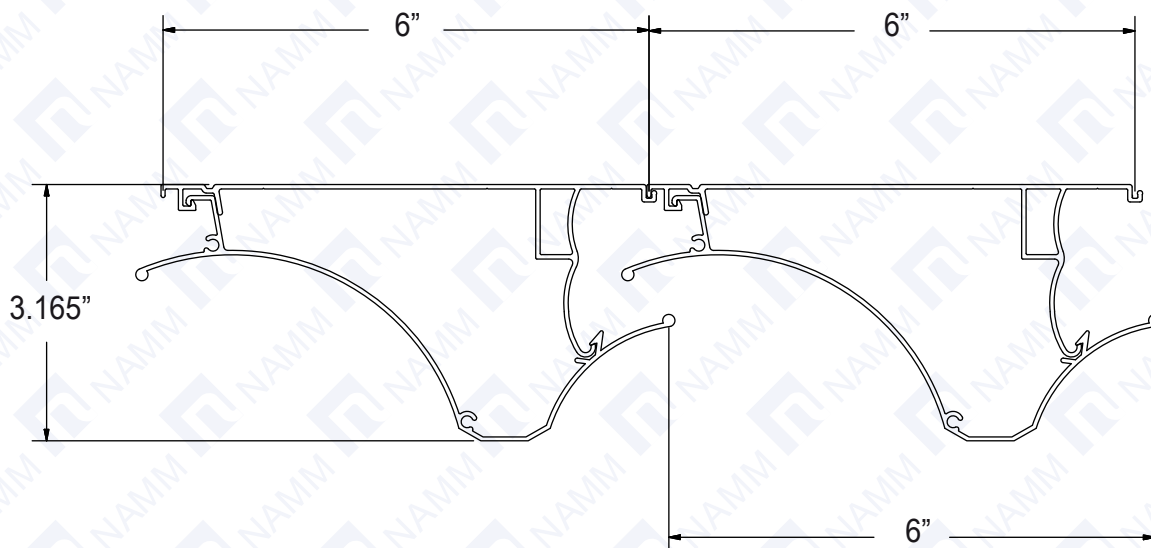
## CONSTRUCCION:

100% aluminio extruido aleación 6063-T5

## ACABADO:

Anodizado natural, estándar o anodizados en colores de pintura electrostática en pedidos especiales.

## Detalles Disensionales



NAMM

grupo namm, s.a. de c.v

mty, nl (81) 1292 4019

cdmx (55) 5264 2606

www.namm.com.mx



Marca registrada y **modelo protegido por varias patentes y diseños industriales**. Prohibido la reproducción parcial o total, copia, comercialización o cualquier actividad no autorizada de este modelo y/o contenido de la ficha técnica.

