

# MODELO HLCG445D

## COMBINACIÓN DE LOUVER DRENABLE (HL445D) Y COMPUERTA BAROMÉTRICA (CG) EN MARCO DE 4"

- Su aplicación principal es en sistemas de extracción de aire, donde sea necesario prevenir un flujo inverso y/o la entrada de agua de lluvia; por su excelente construcción permite elevar la apariencia estética de cualquier edificio.
- Louver estacionario de aletas drenables fijas en un ángulo de 45° con espaciado de 4 pulgadas entre aletas. Compuerta Barométrica de aletas móviles operadas por gravedad, con un desplazamiento desde; totalmente abierto (60° aprox.) hasta totalmente cerrado (0°); Proporcionan como mínimo un 42% de área libre.
- Normalmente las aletas móviles (CG) son activadas por diferencial de presión derivado de un sistema de extracción o de inyección de aire.
- El diseño de la aleta permite drenar con facilidad el agua de lluvia hacia la parte baja del louver, a través de las canales verticales y horizontales, evitando el efecto cascada, es decir, reduce la penetración de agua a través de la parte frontal del louver.

**ARMADO:** Con tapa unión.

**MEDIDAS:** Módulo / Louver en una sola pieza.

Medida mínima: 12" horizontal X 12" vertical.

Medida máxima anodizado: 60" horizontal X 96" vertical.

Medida máxima pintado: 60" horizontal X 72" vertical.

**\*Nota:**

-Medidas horizontales de 31" hasta 60" se suministrarán con refuerzos intermedios.

-Medidas mayores a las descritas serán seccionadas en módulos y ensambladas con tapas de unión o conexión.

Estas tapas unión solo sirven para facilitar el ensamble de los louvers modulados, más no generan rigidez ni soporte para la unión entre los módulos.



**42%**  
ÁREA LIBRE

**CONSTRUCCION:** Marco y aletas de aluminio extruido en aleación 6063-T5, resistente a la corrosión con 0.055 in de espesor.

**ACABADO:**

-Anodizado natural como estándar.

-Pintura electrostática esmalte acrílico, secado al horno color: Blanco Dover.

-Variedad de colores en pedidos especiales.

\*Colores especiales tendrán otro costo y tiempo de entrega.

**RENDIMIENTO:** La máxima velocidad de aire recomendada a través del área libre es de 1250 ft/min, con una caída de presión de 0.26 in H<sub>2</sub>O, sobre un louver de 48" x 48".

**ACCESORIOS OPCIONALES:**

-Malla mosquitera (evita la entrada de insectos)

-Malla pajarera (evita la entrada de fauna)

-Marco perimetral (MCP)

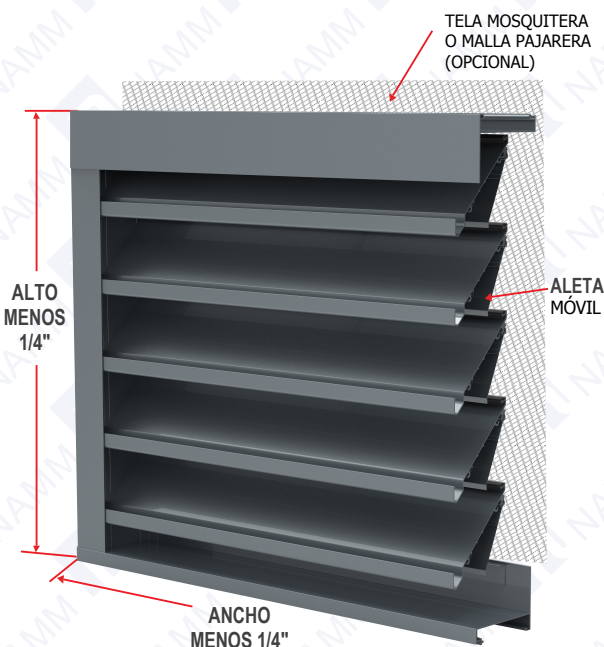
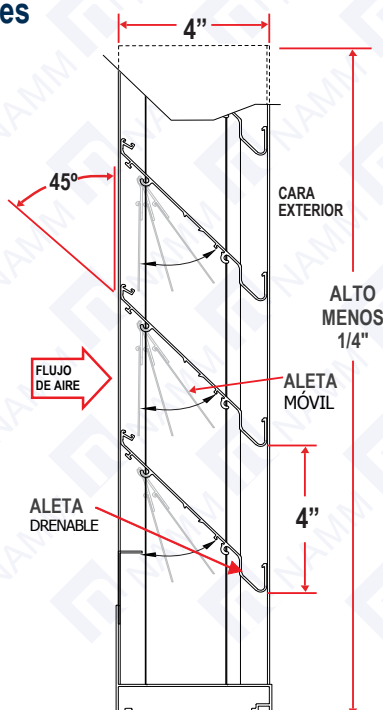
### Detalles Dimensionales



"Grupo NAMM S.A. de C.V. Certifica que el Louver modelo HLCG445D tiene licencia para llevar el sello AMCA.

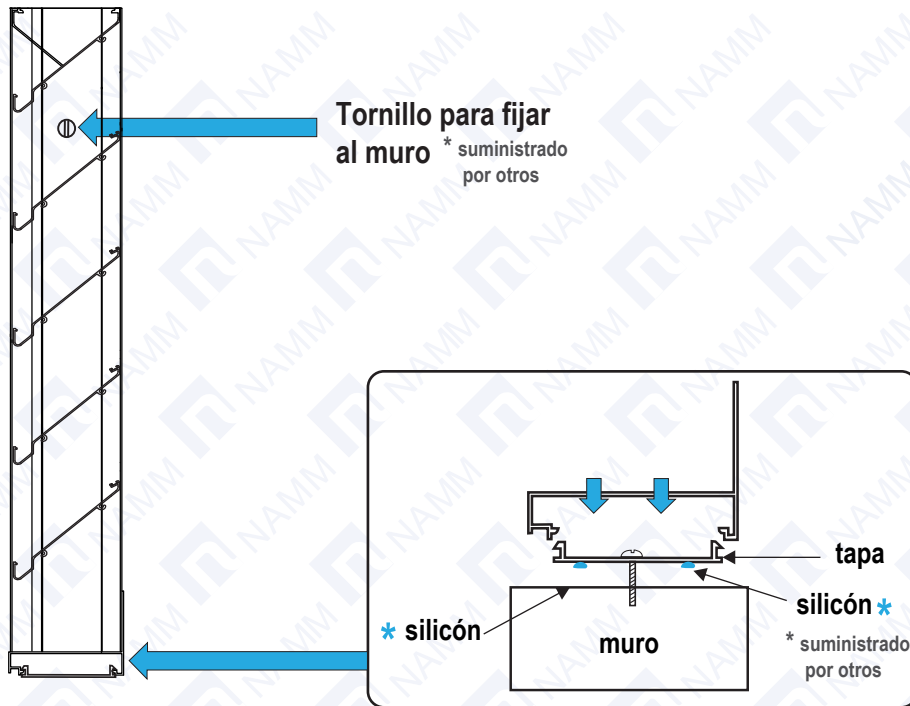
Los valores mostrados se basan en pruebas y procedimientos realizados de acuerdo a la publicación AMCA 511 y cumple con los requisitos de las calificaciones del programa de certificados de AMCA.

Los valores certificados por el sello AMCA se aplican a la penetración de agua y al rendimiento de aire"



\*TANTO LA TELA MOSQUITERA COMO LA PAJARERA PUEDEN INSTALARSE EN LA CARA EXTERIOR DEL LOUVER

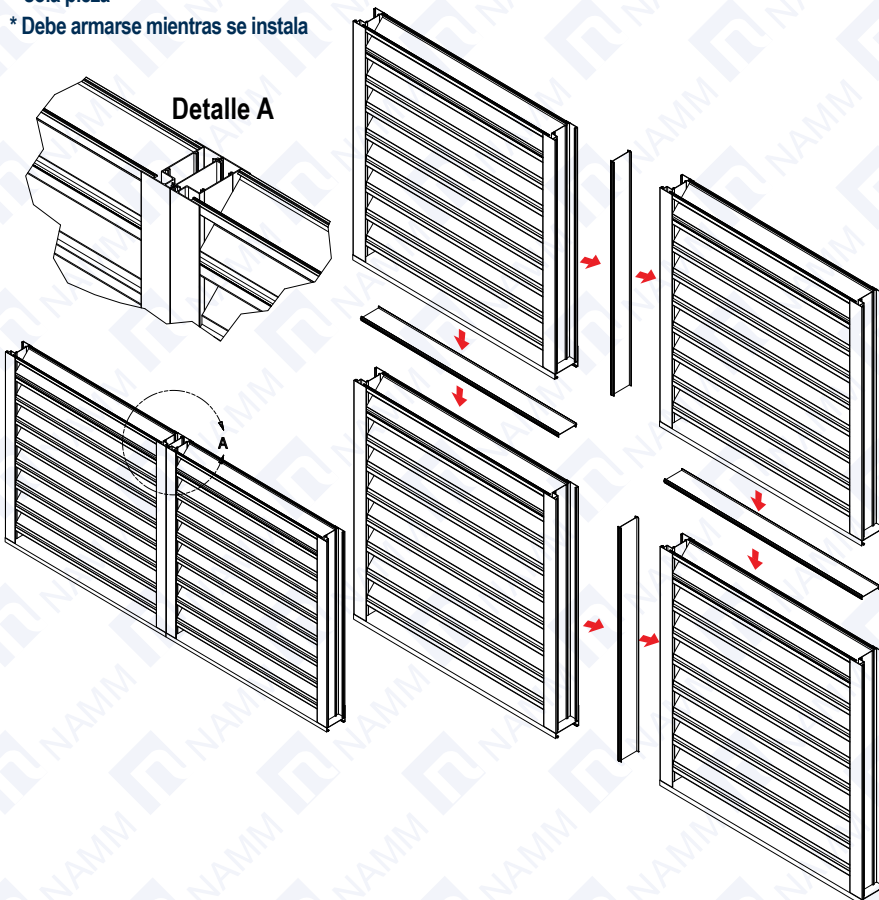
# INSTALACIÓN SUGERIDA A MURO



## ARMADO CON TAPA UNIÓN

\* Se suministran sólo cuando las medidas sobrepasan la medida máxima de una sólo pieza

\* Debe armarse mientras se instala



Nuevo

## SELLO DE AUTENTICIDAD NAMM

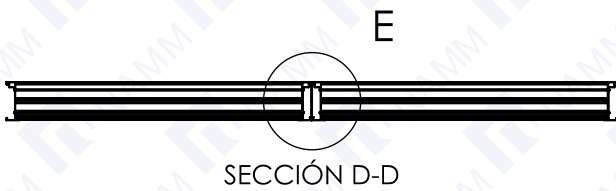
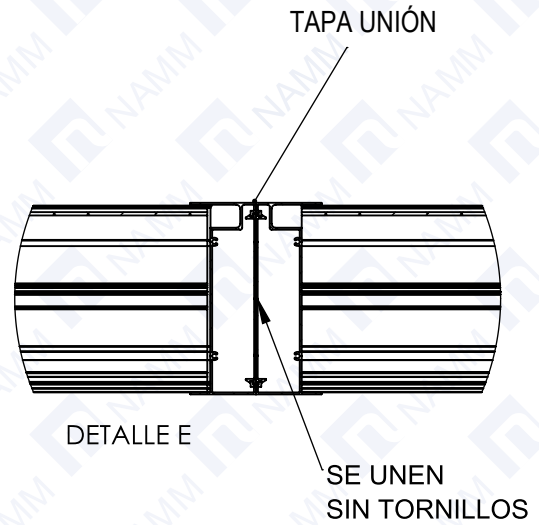
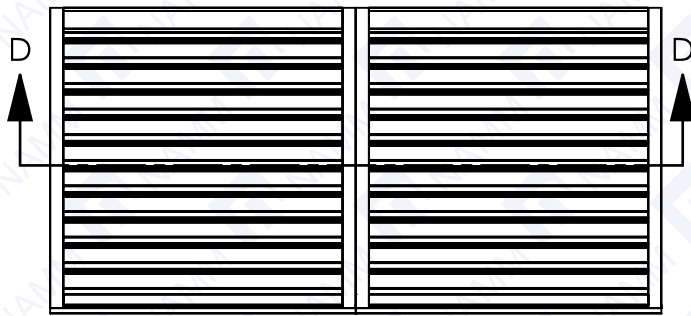
- \* Marca (N) en alto relieve ubicada en aleta #1 siguiente a la base
- \* Certifica que el producto que compras es original
- \* Garantiza los beneficios probados por laboratorios internacionales



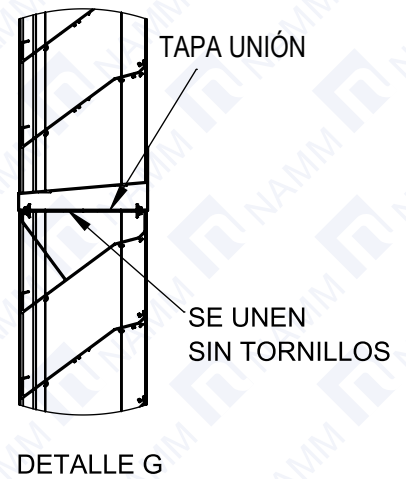
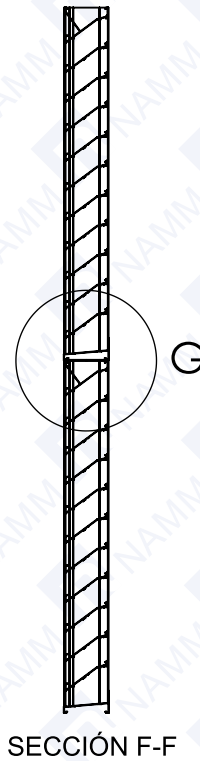
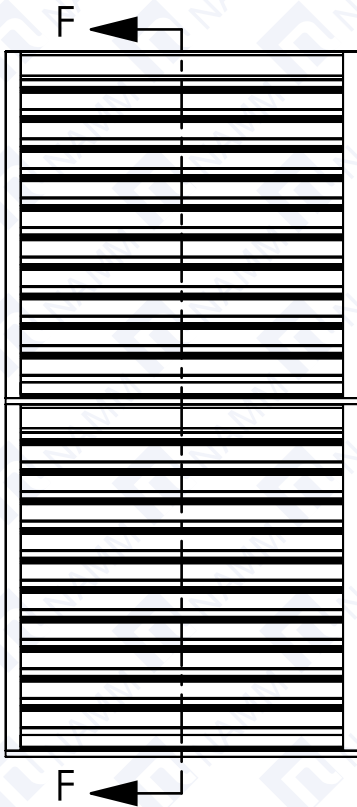
# LOUVERS INDUSTRIALES

# ENSAMBLE DE MODULOS

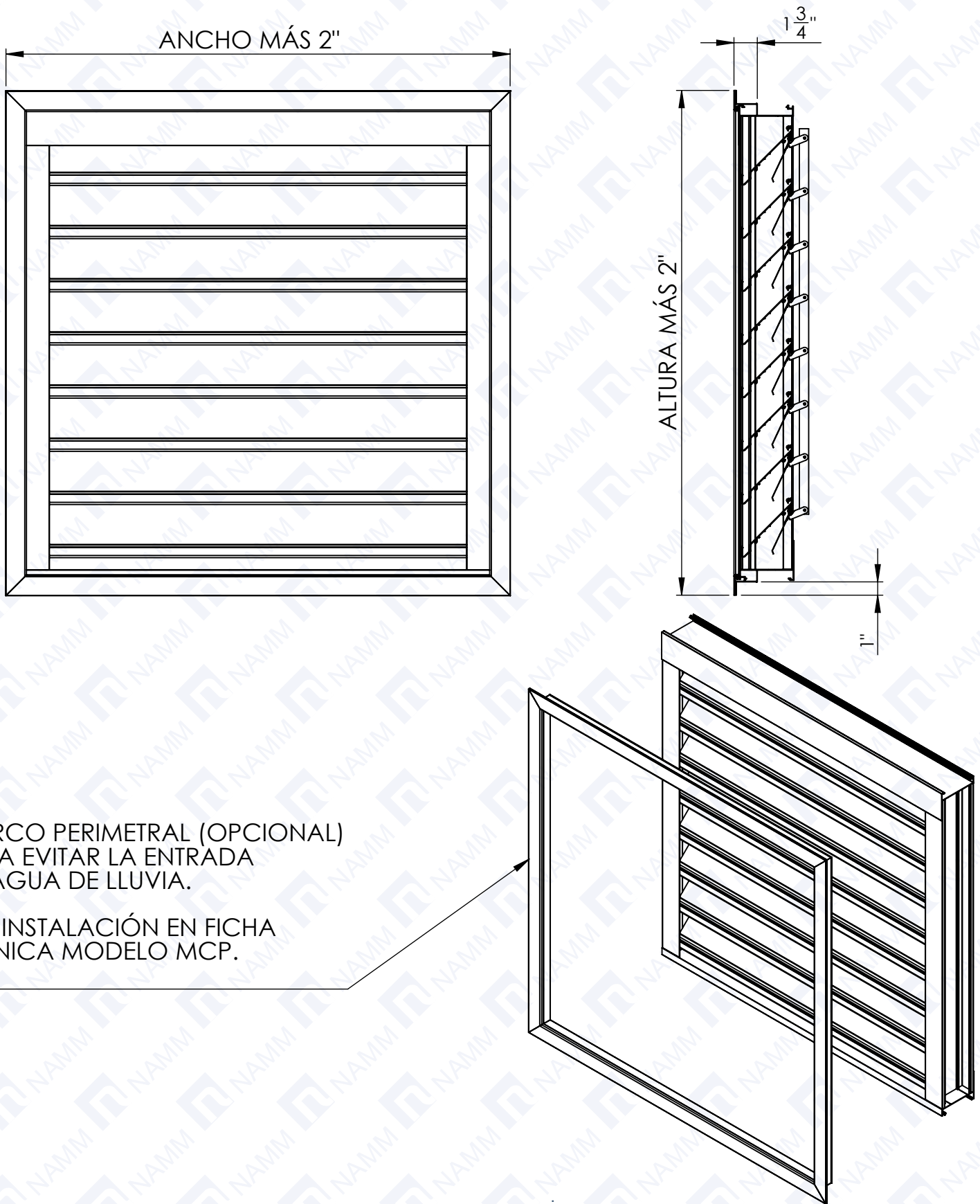
## ENSAMBLE HORIZONTAL



## ENSAMBLE VERTICAL



## MARCO PERIMETRAL \* accesorio opcional

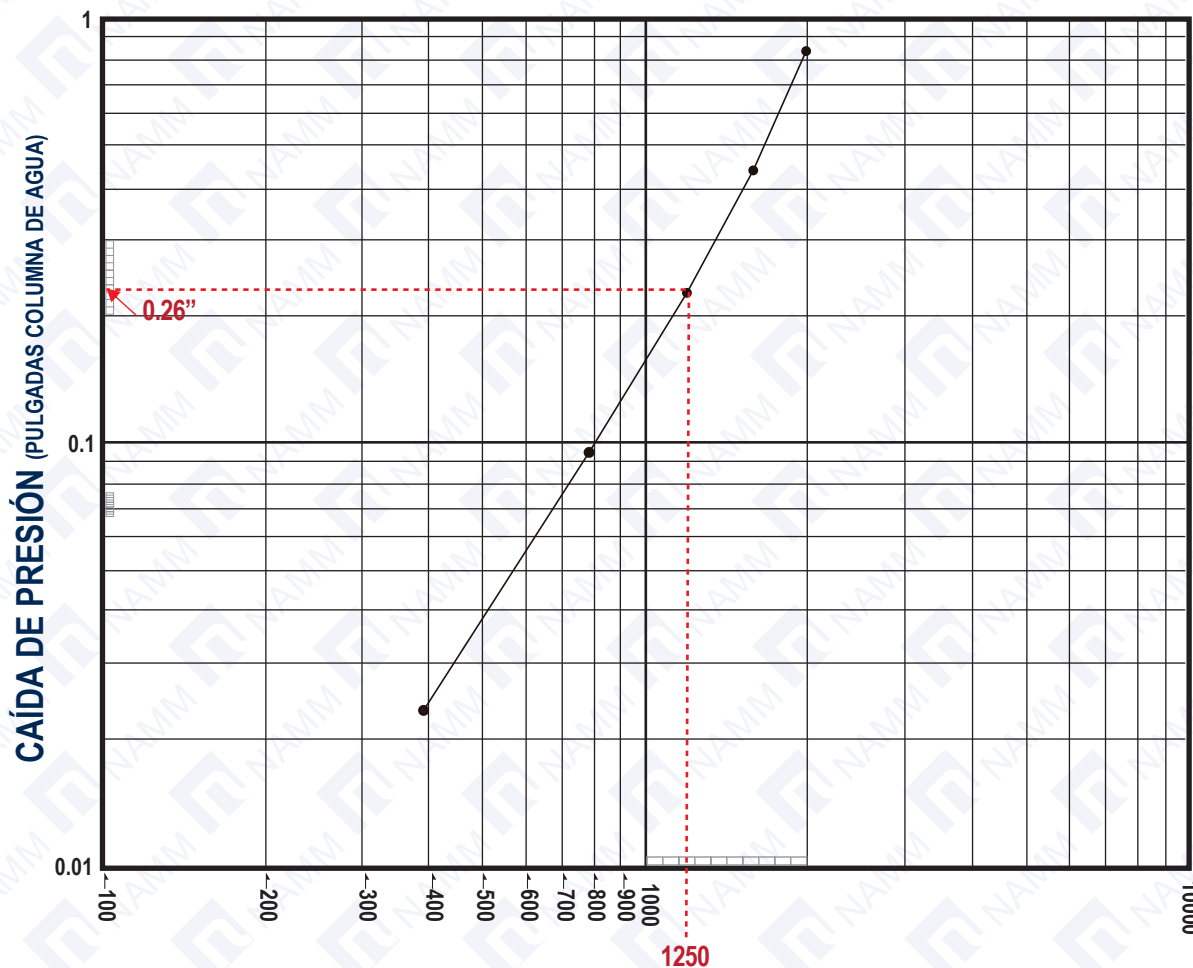


# ÁREA LIBRE DE LOUVER ESTACIONARIO DE ALETAS DRENABLES FIJAS MODELO HLCG445D (PIES<sup>2</sup>)

		ANCHO DEL LOUVER EN PULGADAS														
ALTO DEL LOUVER EN PULGADAS		12	18	24	30	36	42	48	54	60	66	72	78	84	90	96
	12	0.20	0.37	0.53	0.69	0.85	1.02	1.18	1.34	1.51	1.67	1.83	1.99	2.16	2.32	2.48
	24	0.56	1.00	1.44	1.89	2.33	2.78	3.22	3.66	4.11	4.55	5.00	5.44	5.88	6.33	6.77
	36	0.91	1.63	2.36	3.08	3.81	4.53	5.26	5.98	6.71	7.43	8.16	8.88	9.61	10.33	11.06
	48	1.26	2.26	3.27	4.28	5.28	6.29	7.30	8.30	9.31	10.32	11.32	12.33	13.34	14.34	15.35
	60	1.61	2.90	4.19	5.47	6.76	8.05	9.34	10.62	11.91	13.20	14.49	15.78	17.06	18.35	19.64
	72	1.96	3.53	5.10	6.67	8.24	9.81	11.38	12.94	14.51	16.08	17.65	19.22	20.79	22.36	23.93
	84	2.28	4.11	5.93	7.76	9.58	11.41	13.23	15.06	16.88	18.71	20.53	22.36	24.18	26.01	27.84
	96	2.63	4.73	6.84	8.94	11.05	13.15	15.25	17.36	19.46	21.56	23.67	25.77	27.88	29.98	32.08
	108	2.98	5.36	7.74	10.13	12.51	14.89	17.27	19.65	22.04	24.42	26.80	29.18	31.57	33.95	36.33
	120	3.33	5.99	8.65	11.31	13.97	16.63	19.29	21.95	24.61	27.27	29.94	32.60	35.26	37.92	40.58
	132	3.67	6.61	9.55	12.49	15.43	18.37	21.31	24.25	27.19	30.13	33.07	36.01	38.95	41.89	44.83
	144	4.02	7.24	10.46	13.68	16.90	20.11	23.33	26.55	29.77	32.99	36.20	39.42	42.64	45.86	49.08

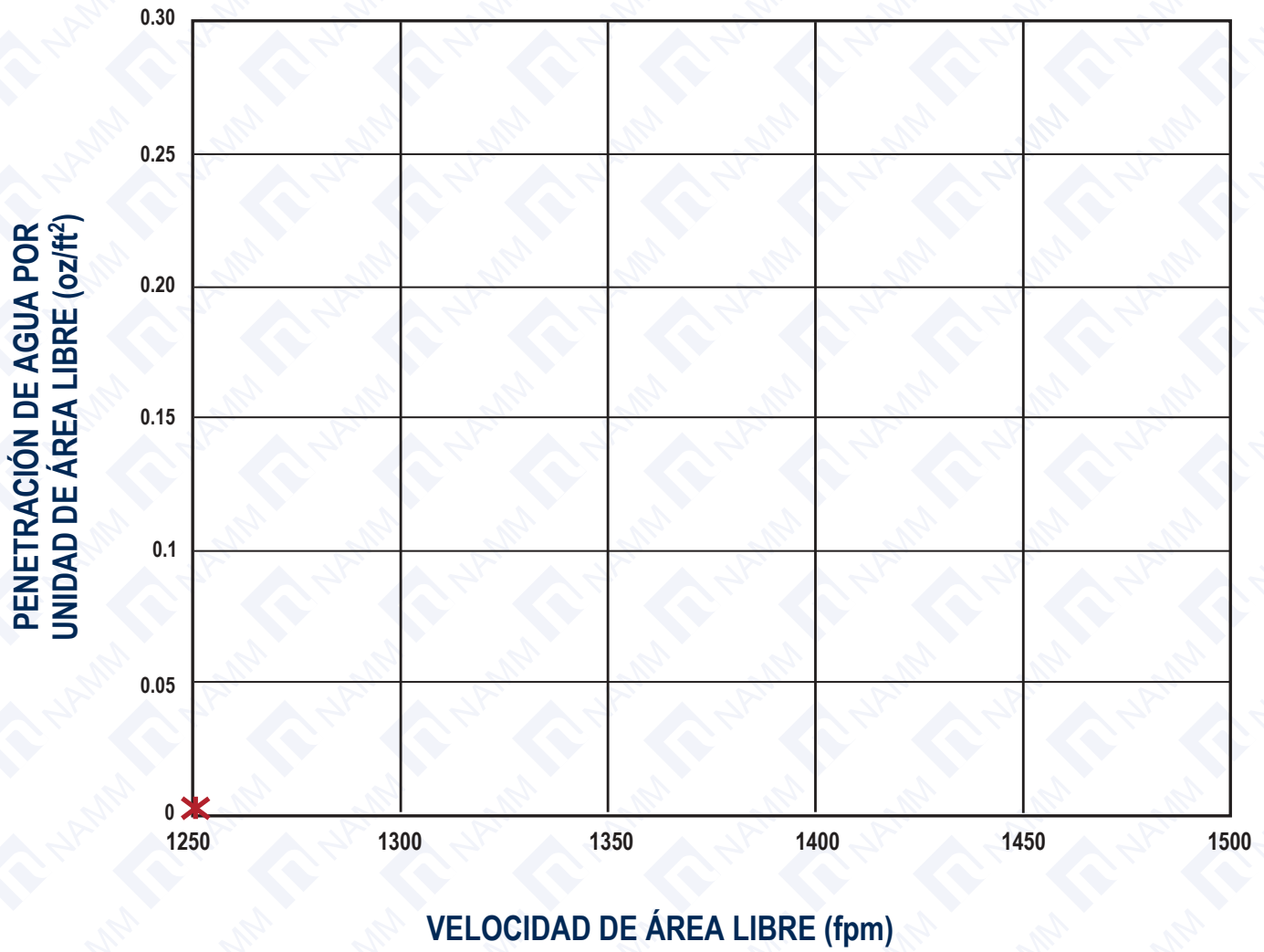
## DATOS DE RENDIMIENTO LOUVER HLCG445D

Test Size 48x48 Based on Standard Air. Test Method per ANSI / AMCA Standard 500-L-12 (Pressure Drop), Figure No. 5.5.



"EL SELLO DE AMCA SE APLICA SOLO A LA PENETRACIÓN DE AGUA Y AL RENDIMIENTO DEL AIRE"

## PENETRACIÓN DE AGUA DE HLCG445D



INICIO DE PENETRACIÓN DE AGUA ✖

INICIO DE PENETRACIÓN DE AGUA SEGÚN PRUEBA BASADA EN MEDIDA DE ÁREA LIBRE REQUERIDA POR PUBLICACIÓN DE AMCA 511 SECCIÓN 8.3.2 : **1250 FPM**

“EL SELLO DE AMCA SE APLICA SOLO A LA PENETRACIÓN DE AGUA Y AL RENDIMIENTO DE AIRE”

