

MODELO KL445DA

LOUVER DRENABLE DE GALVANNEAL, MARCO DE 4" DE ALETAS DRENABLES Y AJUSTABLES

- Las aletas drenables son operadas por medio de un Control Manual Palanca que las hace girar sobre un pivote central, las aletas ensambladas a 45° proporcionan un área libre del 40 % y reducen la penetración de agua de lluvia.
- El diseño de la aleta permite drenar con facilidad el agua de lluvia hacia la parte baja del louver, a través de las canales verticales y horizontales, evitando el efecto cascada, es decir, reduce la penetración de agua a través de la parte frontal del louver.
- Al tener mayor capacidad drenable de agua, mantiene el rendimiento optimo de ventilación de aire, bajo condiciones de lluvia.



ARMADO: Con tapa unión.

MEDIDAS: Módulo / Louver en una sola pieza.

Medida mínima: 16" horizontal X 16" vertical.

Medida máxima pintado: 72" horizontal X 72" vertical.

***Nota:**

-Medidas horizontales de 61" hasta 72" se suministrarán con refuerzos intermedios.

-Medidas mayores a las descritas serán seccionadas en módulos y ensambladas con tapas de unión o conexión.

Estas tapas unión solo sirven para facilitar el ensamble de los louvers modulados, más no generan rigidez ni soporte para la unión entre los módulos.

CONSTRUCCIÓN: Marco de aluminio extruido en aleación 6063-T5, resistente a la corrosión con 0.055 in de espesor.

Aletas drenables de lámina galvanneal.

ACABADO:

-Pintura electrostática esmalte acrílico, secado al horno

(Color: Blanco Dover o pintura especial)

RENDIMIENTO: La máxima velocidad de aire recomendada a través del área libre es de 675.6 ft/min, con una caída de presión de 0.08 in H₂O, sobre un louver de 48" x 48".

ACCESORIOS OPCIONALES :

-Malla mosquitera (evita la entrada de insectos)

-Malla pajarera (evita la entrada de fauna)

-Filtro metálico (Lavable)

-Filtro de cartón (Desechable).

-Actuador eléctrico (MTR)

-Marco perimetral (MCP)

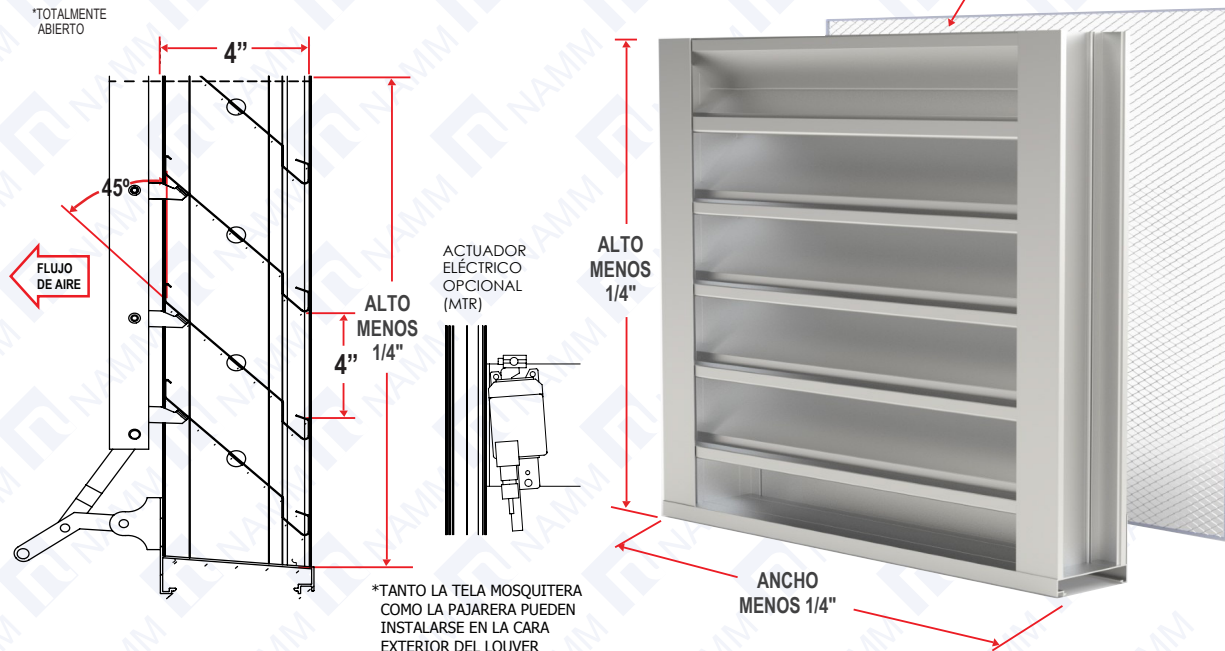
Detalles Dimensionales



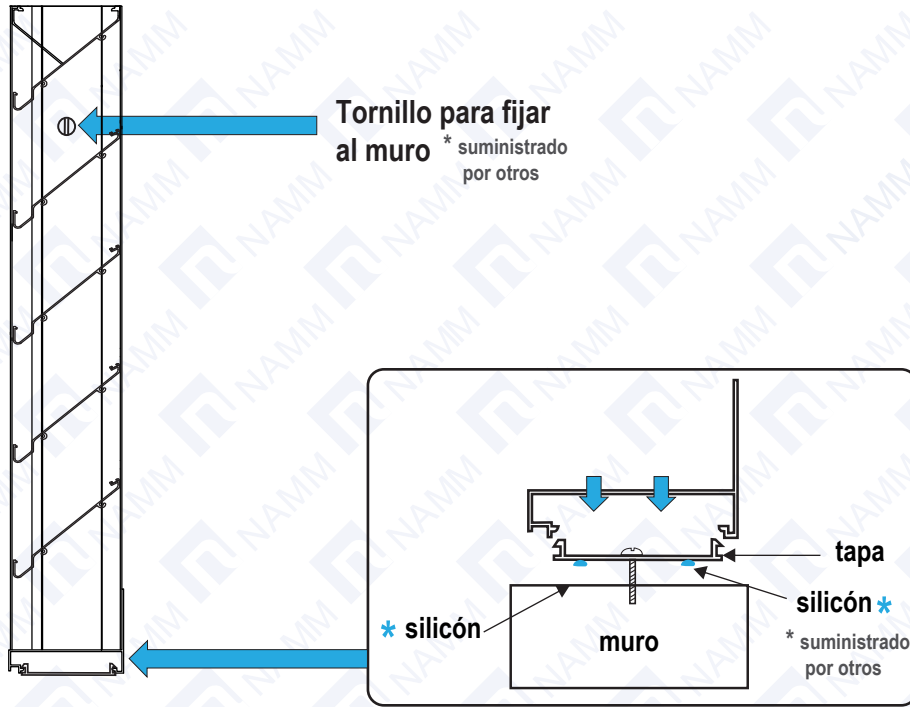
*Grupo Namm S.A. de C.V. certifies that the Model KL445DA shown herein is licensed to bear the AMCA Seal

The ratings shown are based on tests and procedures performed in accordance with AMCA Publication 511 and comply with the requirements of the AMCA Certified Ratings Program.

The AMCA Certified Ratings Seal applies to water penetration and air performance ratings only."



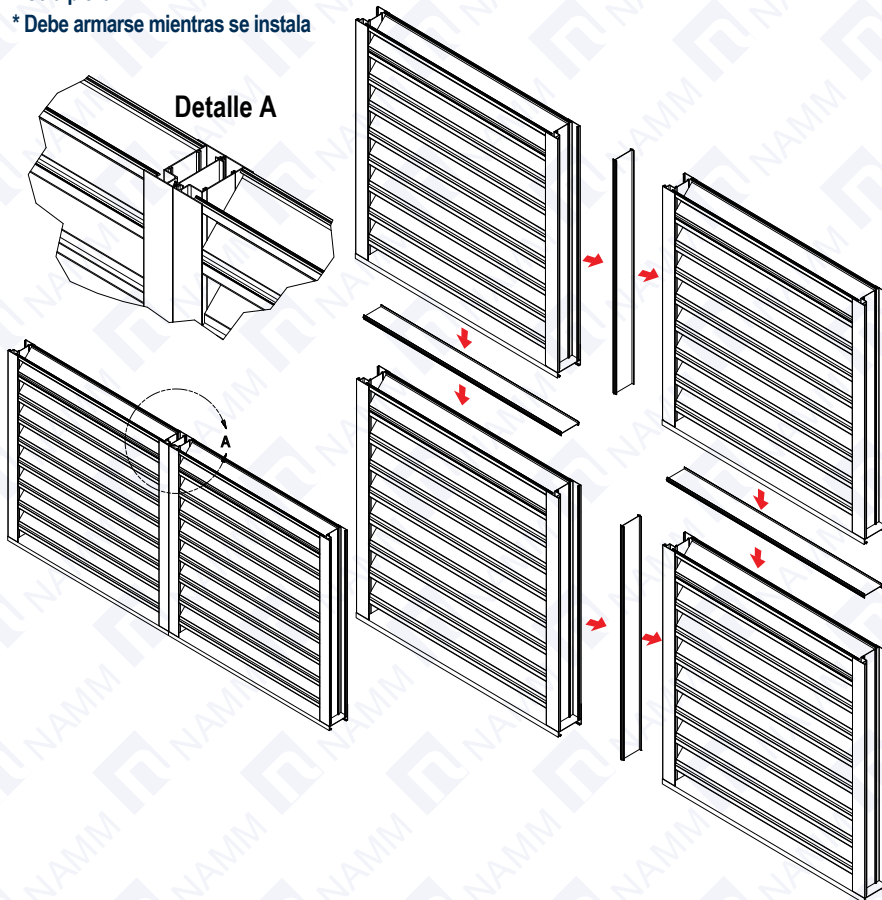
INSTALACIÓN SUGERIDA EN MURO



ARMADO CON TAPA UNIÓN

* Se suministran sólo cuando las medidas sobrepasan la medida máxima de una sólo pieza

* Debe armarse mientras se instala



Nuevo

SELLO DE AUTENTICIDAD NAMM

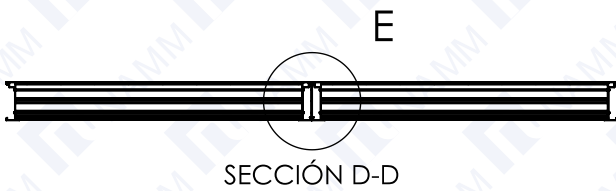
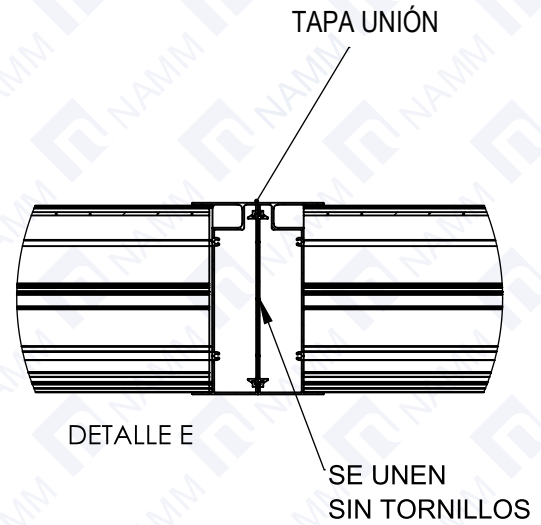
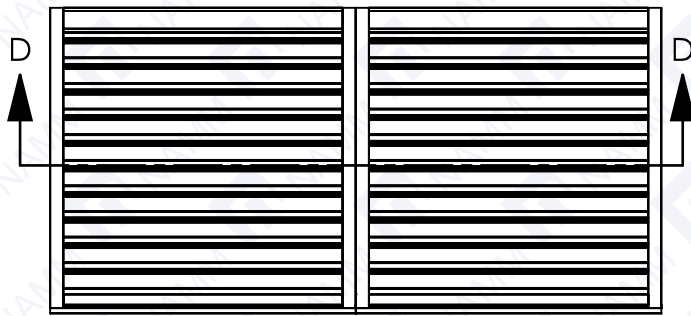
- * Marca (N) en alto relieve ubicada en aleta #1 siguiente a la base
- * Certifica que el producto que compras es original
- * Garantiza los beneficios probados por laboratorios internacionales



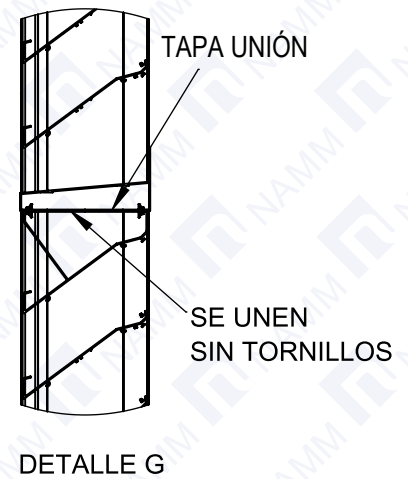
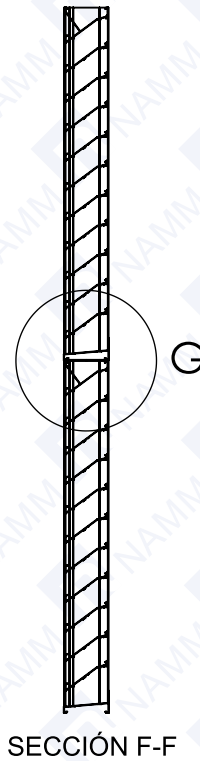
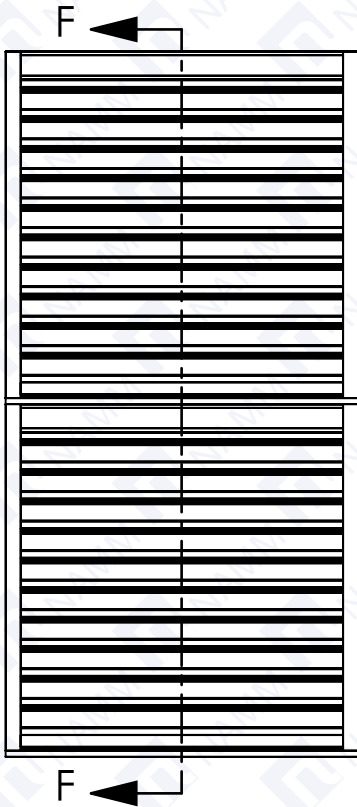
LOUVERS INDUSTRIALES

ENSAMBLE DE MODULOS

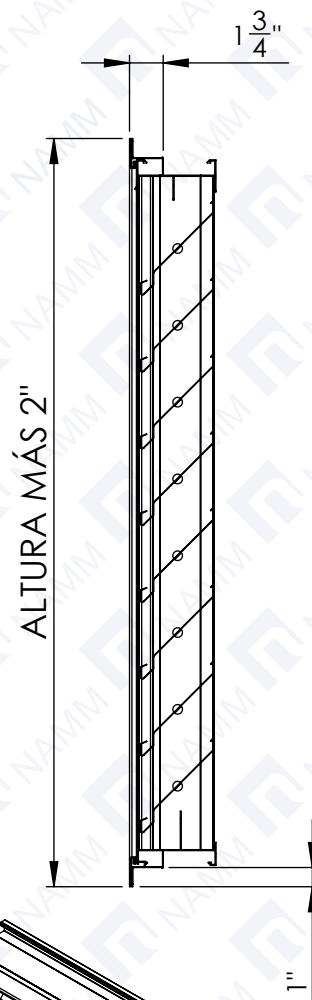
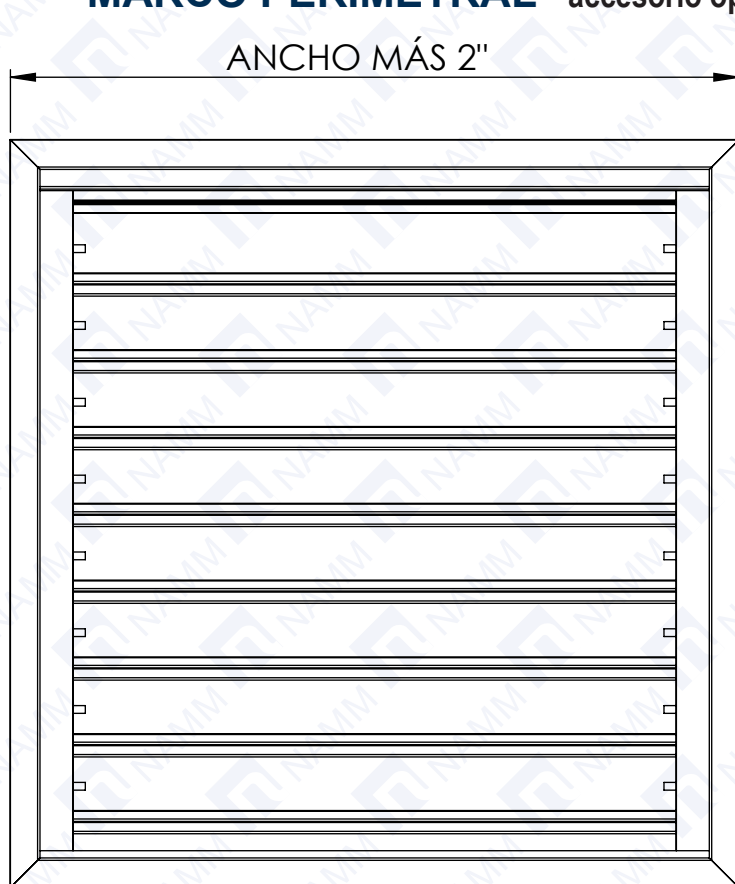
ENSAMBLE HORIZONTAL



ENSAMBLE VERTICAL

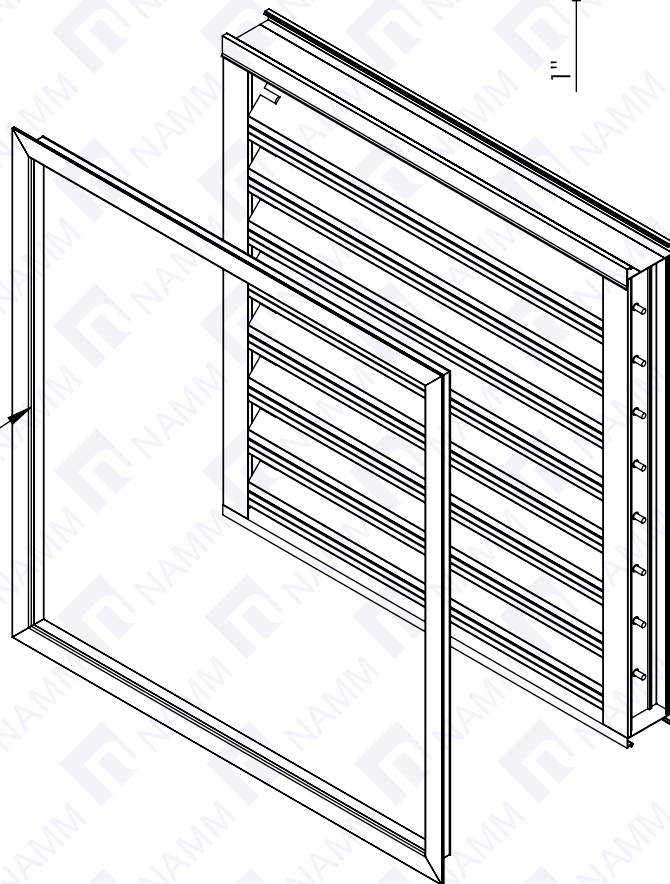


MARCO PERIMETRAL * accesorio opcional



MARCO PERIMETRAL (OPCIONAL)
PARA EVITAR LA ENTRADA
DE AGUA DE LLUVIA.

VER INSTALACIÓN EN FICHA
TECNICA MODELO MCP.

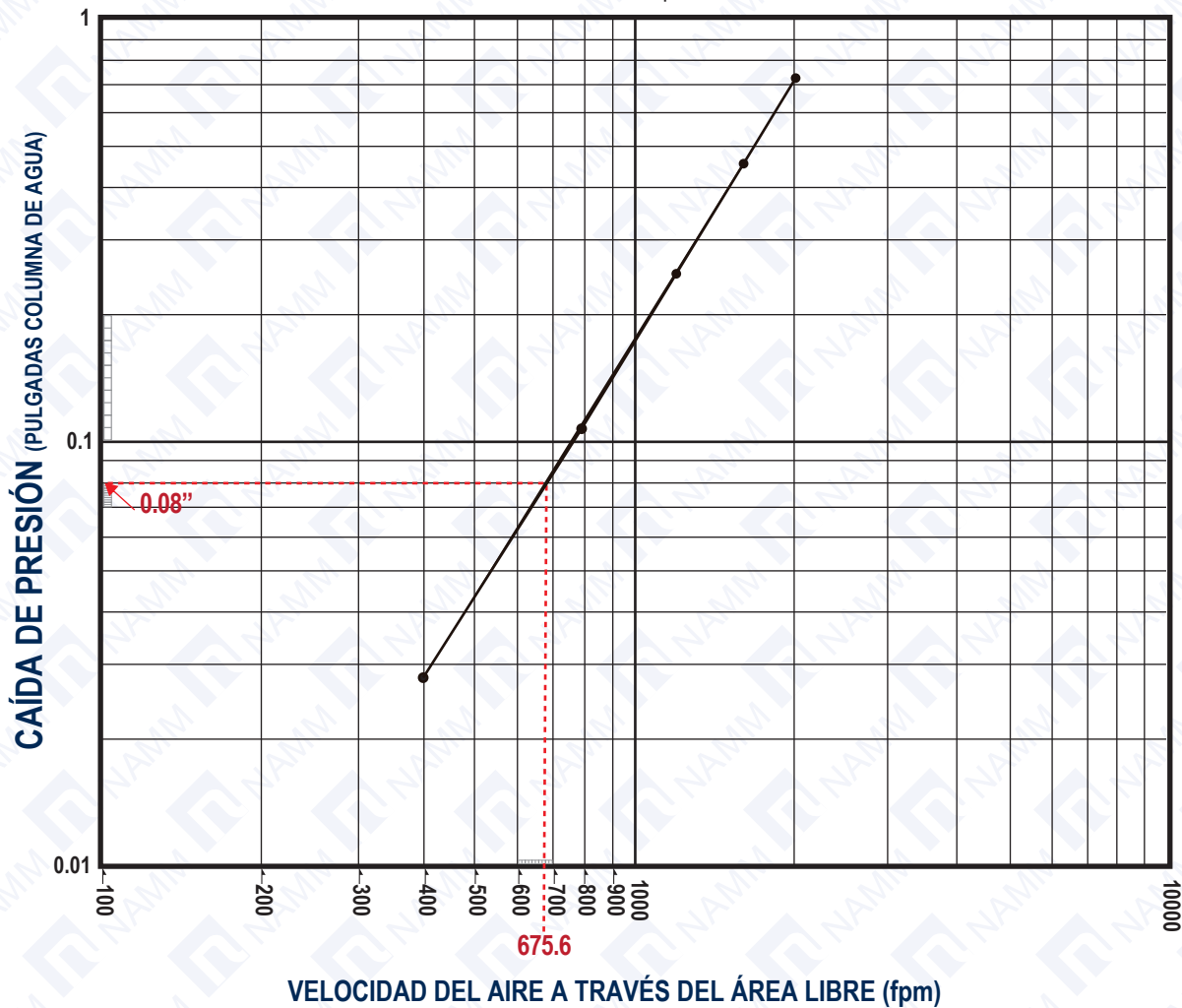


ÁREA LIBRE DE LOUVER ESTACIONARIO DE ALETAS DRENABLES FIJAS MODELO KL445DA(PIES²)

		ANCHO DEL LOUVER EN PULGADAS														
ALTO DEL LOUVER EN PULGADAS		12	18	24	30	36	42	48	54	60	66	72	78	84	90	96
	12	0.22	0.40	0.58	0.76	0.94	1.11	1.29	1.47	1.65	1.83	2.00	2.18	2.36	2.54	2.72
	24	0.55	0.99	1.43	1.87	2.31	2.74	3.18	3.62	4.06	4.50	4.94	5.38	5.82	6.26	6.70
	36	0.88	1.58	2.28	2.98	3.68	4.38	5.08	5.78	6.48	7.18	7.88	8.58	9.28	9.98	10.68
	48	1.20	2.16	3.12	4.08	5.04	6.01	6.97	7.93	8.89	9.85	10.81	11.77	12.73	13.69	14.65
	60	1.53	2.75	3.97	5.19	6.41	7.64	8.86	10.08	11.30	12.52	13.75	14.97	16.19	17.41	18.63
	72	1.85	3.34	4.82	6.30	7.78	9.27	10.75	12.23	13.72	15.20	16.68	18.16	19.65	21.13	22.61
	84	2.15	3.87	5.59	7.31	9.03	10.75	12.47	14.19	15.92	17.64	19.36	21.08	22.80	24.52	26.24
	96	2.47	4.45	6.43	8.41	10.39	12.37	14.35	16.33	18.31	20.28	22.26	24.24	26.22	28.20	30.18
	108	2.80	5.03	7.27	9.51	11.75	13.98	16.22	18.46	20.70	22.93	25.17	27.41	29.65	31.88	34.12
	120	3.12	5.62	8.11	10.61	13.10	15.60	18.10	20.59	23.09	25.58	28.08	30.57	33.07	35.57	38.06
	132	3.44	6.20	8.95	11.71	14.46	17.21	19.97	22.72	25.48	28.23	30.99	33.74	36.50	39.25	42.00
	144	3.77	6.78	9.79	12.80	15.82	18.83	21.84	24.86	27.87	30.88	33.89	36.91	39.92	42.93	45.95

DATOS DE RENDIMIENTO LOUVER KL445DA

Test Size 48x48 Based on Standard Air. Test Method per
ANSI / AMCA Standard 500-L-12 (Pressure Drop), Figure No. 5.5.
Test No. 39771-11 | Check Test



"EL SELLO DE AMCA SE APLICA SOLO A LA PENETRACIÓN DE AGUA Y AL RENDIMIENTO DEL AIRE"

● Prueba | Caída de presión



NAMM

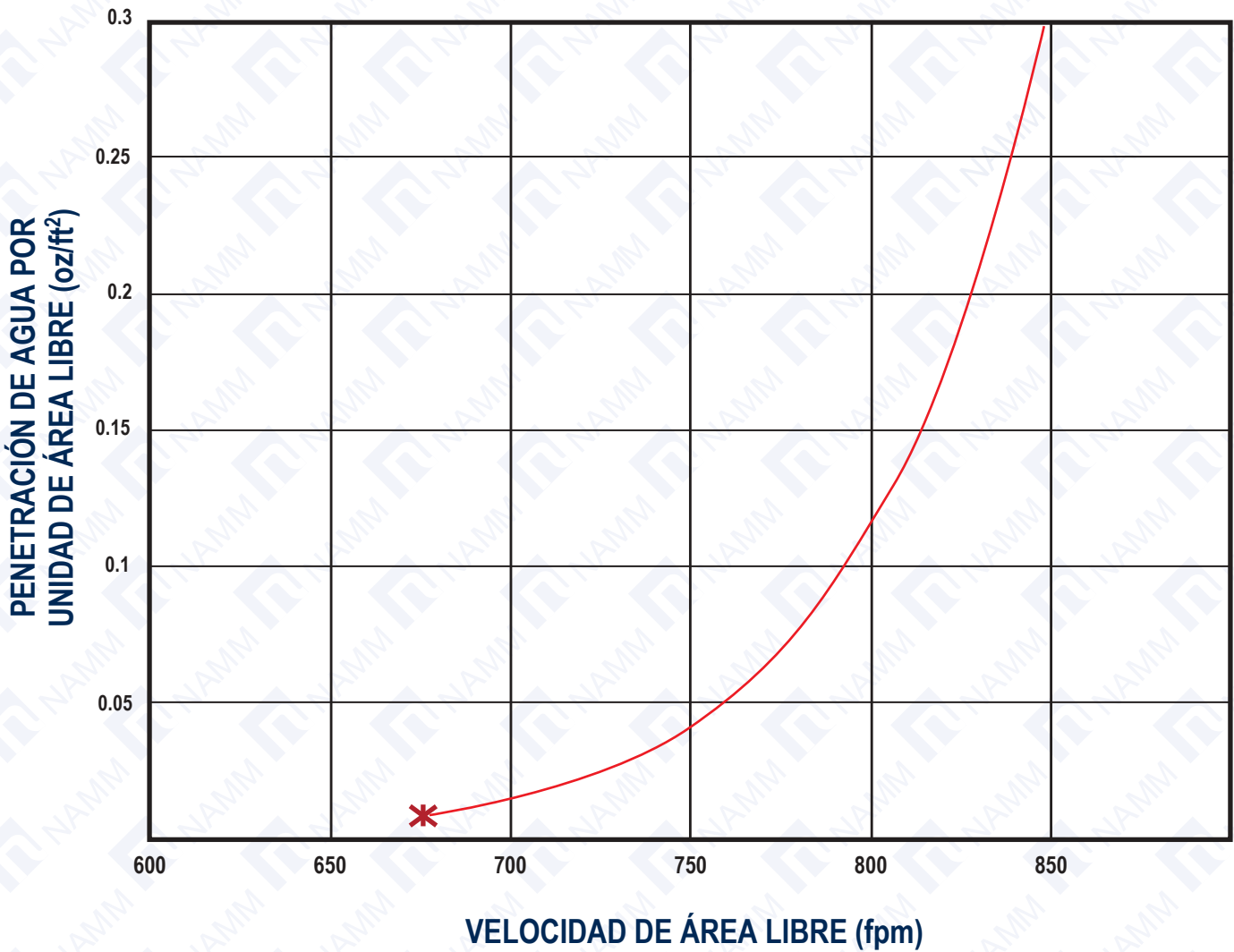
grupo namm, s.a. de c.v

mt,y,nl (81) 1292 4019

cdmx (55) 5264 2606

www.namm.com.mx

PENETRACIÓN DE AGUA DE KL445DA



— PENETRACIÓN DE AGUA DE HL245D * INICIO DE PENETRACIÓN DE AGUA

INICIO DE PENETRACIÓN DE AGUA SEGÚN PRUEBA BASADA EN MEDIDA DE ÁREA LIBRE REQUERIDA POR PUBLICACIÓN DE AMCA 511 SECCIÓN 8.3.2 : **675.6 FPM**

“EL SELLO DE AMCA SE APLICA SOLO A LA PENETRACIÓN DE AGUA Y AL RENDIMIENTO DE AIRE”

