

MODELO HL245D

LOUVER DRENABLE DE ALUMINIO EXTRUIDO, CON MARCO DE 2" Y ALETAS FIJAS A 45°

- Sus aletas drenables colocadas a un ángulo de 45° con respecto a la horizontal, proporcionan un 44% de área libre.
- El agua de lluvia es drenada por las aletas hacia la parte baja del Louver, a través de los canales verticales, evitando el efecto cascada y por lo tanto se reduce la penetración de agua a través de la cara del Louver.
- Al tener mayor capacidad drenable de agua, mantiene el rendimiento óptimo de ventilación de aire, bajo condiciones de lluvia.



CONSTRUCCION: Marco y aletas de aluminio extruido en aleación 6063-T5, resistente a la corrosión con 0.060 in de espesor.

ACABADO:

- Anodizado natural como estándar.
- Pintura electrostática esmalte acrílico, secado al horno color: Blanco Dover.
- Variedad de colores en pedidos especiales.

*Colores especiales tendrán otro costo y tiempo de entrega.

RENDIMIENTO: La máxima velocidad de aire recomendada a través del área libre es recomendada es de 852 pies/min. con una caída de presión de 0.095 inH2O

La penetración del agua de lluvia es de 0.01 onzas por pie cuadrado de área libre en una prueba de 15 minutos.

La prueba está basada en un louver cuadrado de 48"x48".

ACCESORIOS OPCIONALES:

- Malla mosquitera (evita la entrada de insectos)
- Malla pajarera (evita la entrada de fauna)
- Filtro metálico (Lavable)
- Filtro de cartón (Desechable)
- Marco perimetral (MCP).

ARMADO: Con tapa unión.

MEDIDAS: Módulo / Louver en una sola pieza.

Medida mínima: 12" horizontal X 12" vertical.

Medida máxima anodizado: 72" horizontal X 72" vertical.

Medida máxima pintado: 72" horizontal X 72" vertical.

***Nota:**

-Medidas horizontales de 61" hasta 72" se suministrarán con refuerzos intermedios.

-Medidas mayores a las descritas serán seccionadas en módulos y ensambladas con tapas de unión o conexión.

Estas tapas unión solo sirven para facilitar el ensamble de los louvers modulados, más no generan rigidez ni soporte para la unión entre los módulos.

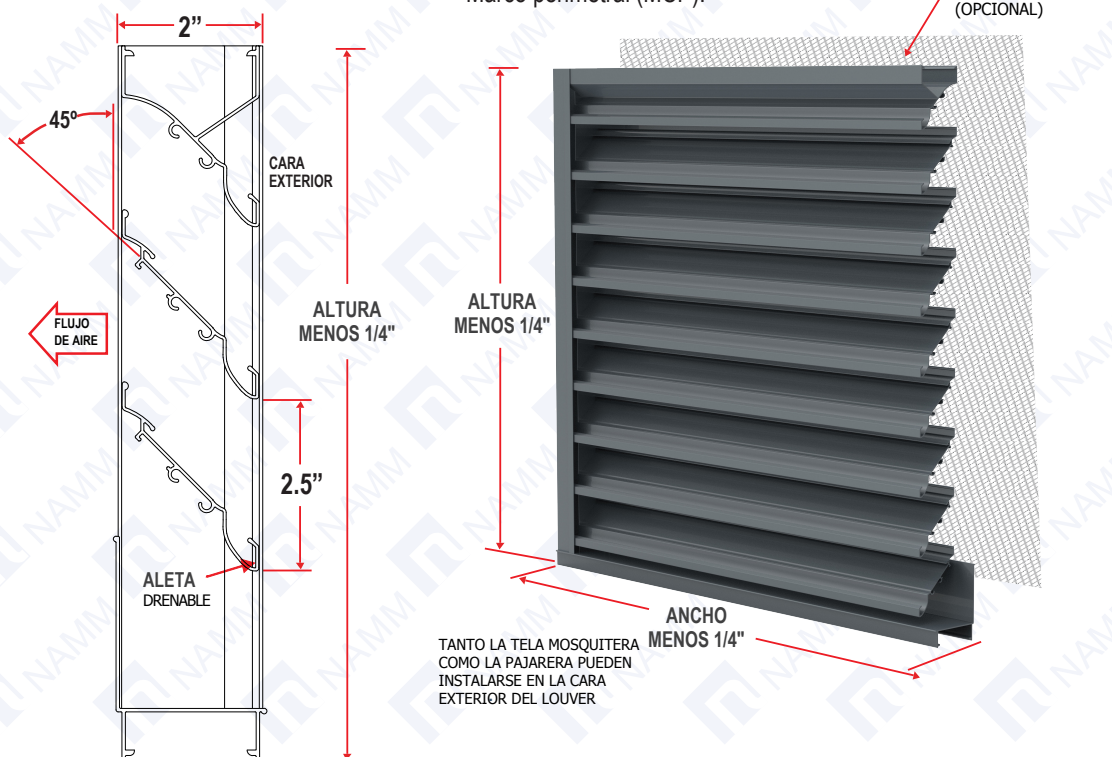
Detalles Dimensionales



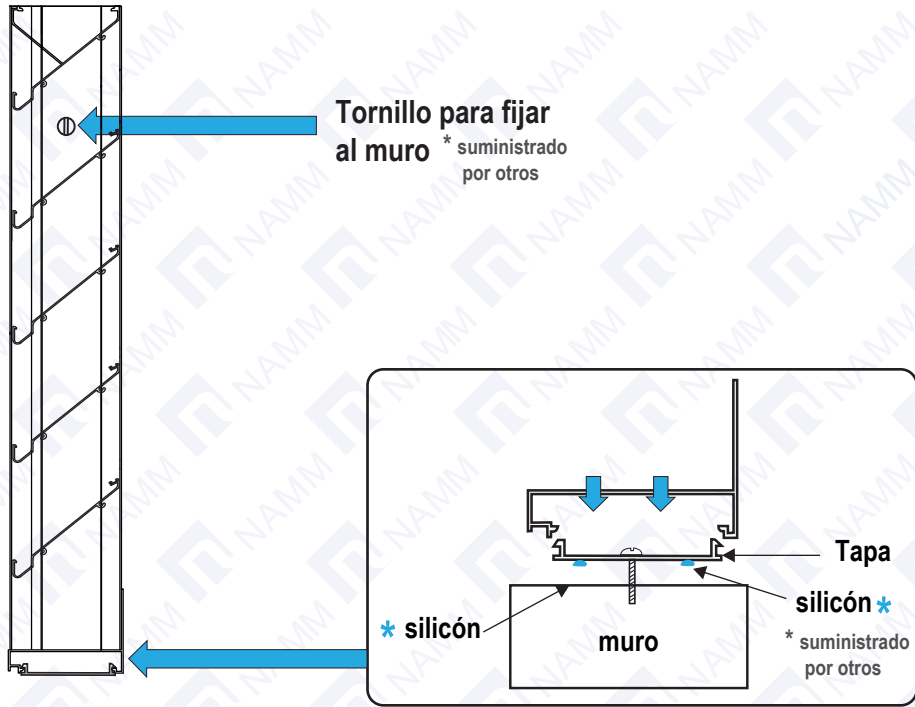
"Grupo NAMM S.A.de C.V. Certifica que el Louver modelo HL245D tiene licencia para llevar el sello AMCA.

Los valores mostrados se basan en pruebas y procedimientos realizados de acuerdo a la publicación AMCA 511 y cumple con los requisitos de las calificaciones del programa de certificados de AMCA.

Los valores certificados por el sello AMCA se aplican a la penetración de agua y al rendimiento de aire"

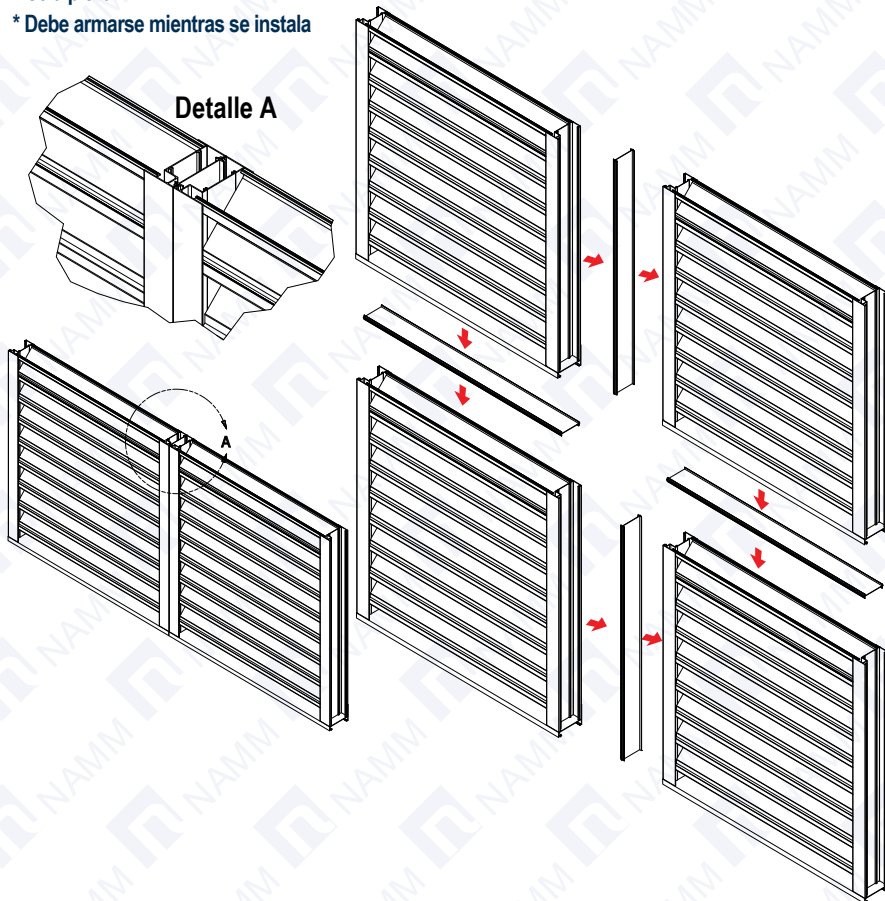


INSTALACIÓN SUGERIDA EN MURO



ARMADO CON TAPA UNIÓN

- * Se suministran sólo cuando las medidas sobrepasan la medida máxima de una sola pieza
- * Debe armarse mientras se instala



Nuevo

SELLO DE AUTENTICIDAD NAMM

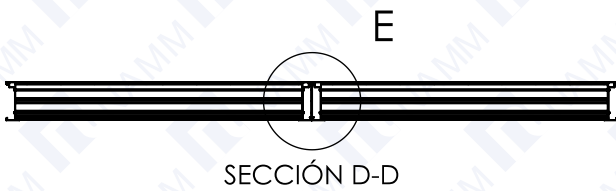
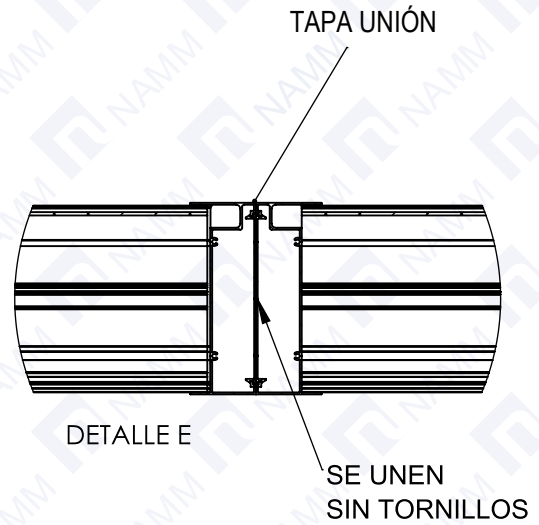
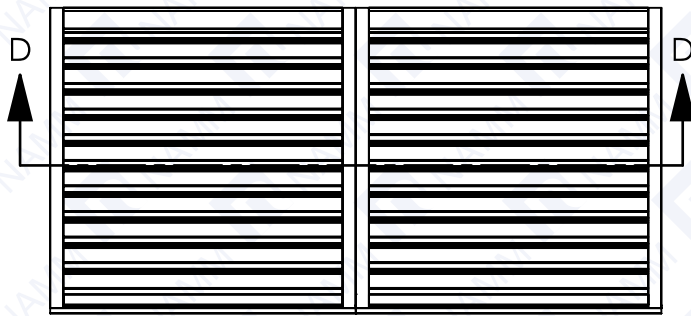
- * Marca (N) en alto relieve ubicada en aleta #1 siguiente a la base
- * Certifica que el producto que compras es original
- * Garantiza los beneficios probados por laboratorios internacionales



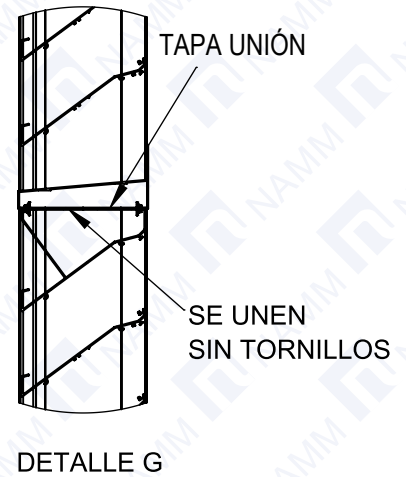
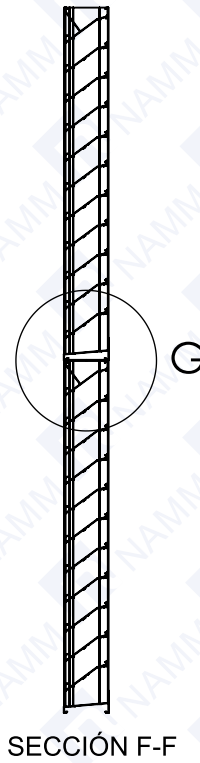
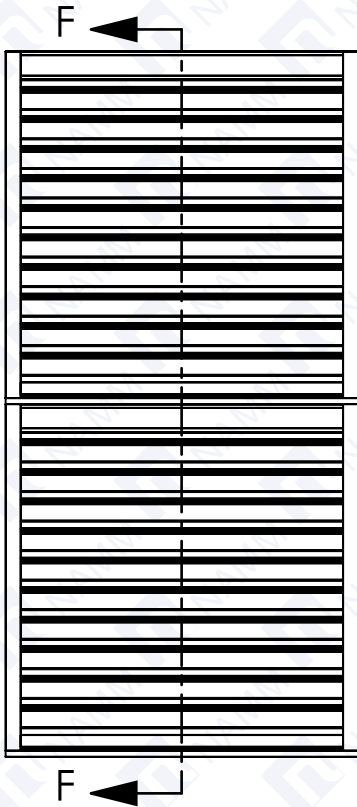
LOUVERS INDUSTRIALES

ENSAMBLE DE MÓDULOS

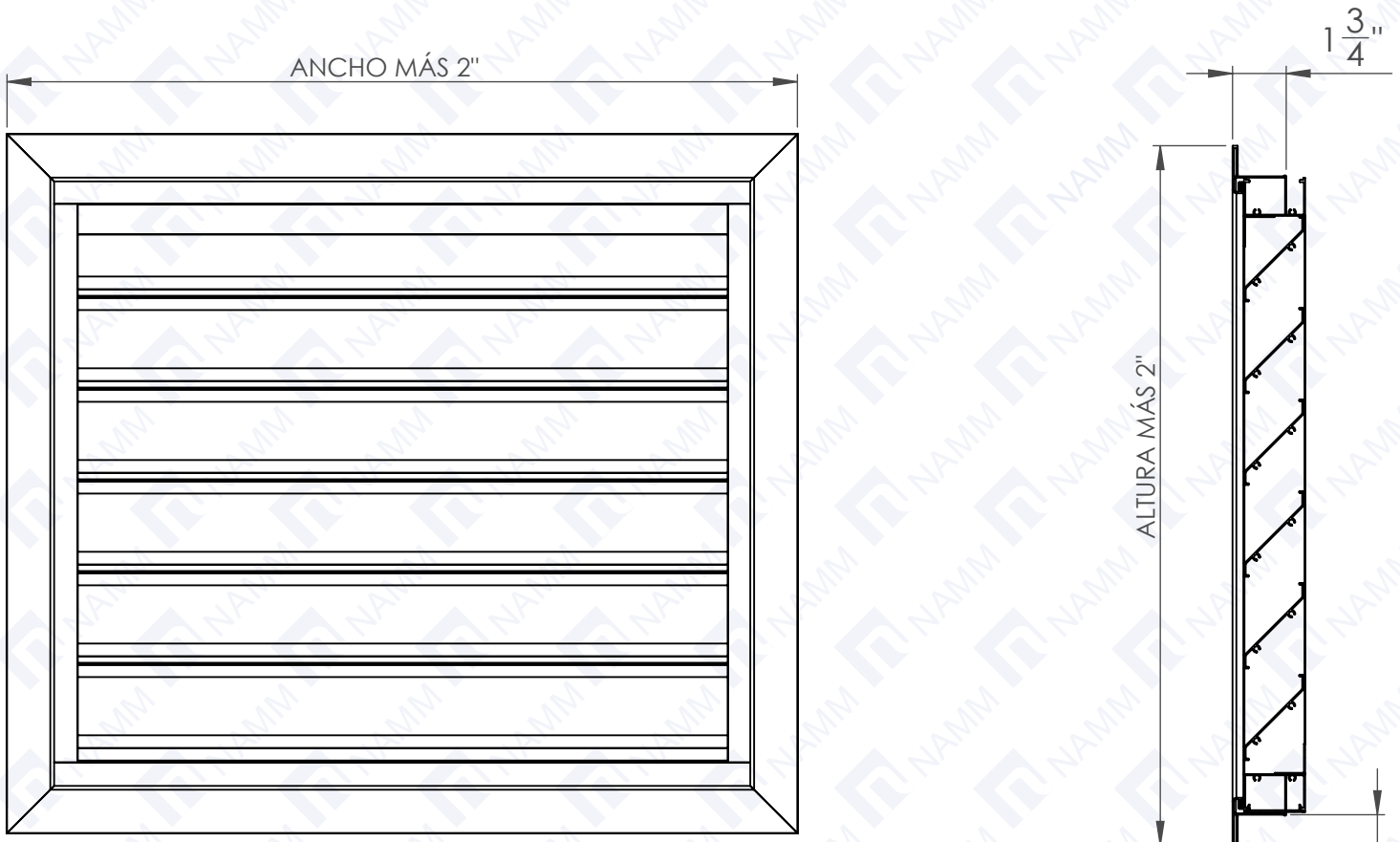
ENSAMBLE HORIZONTAL



ENSAMBLE VERTICAL

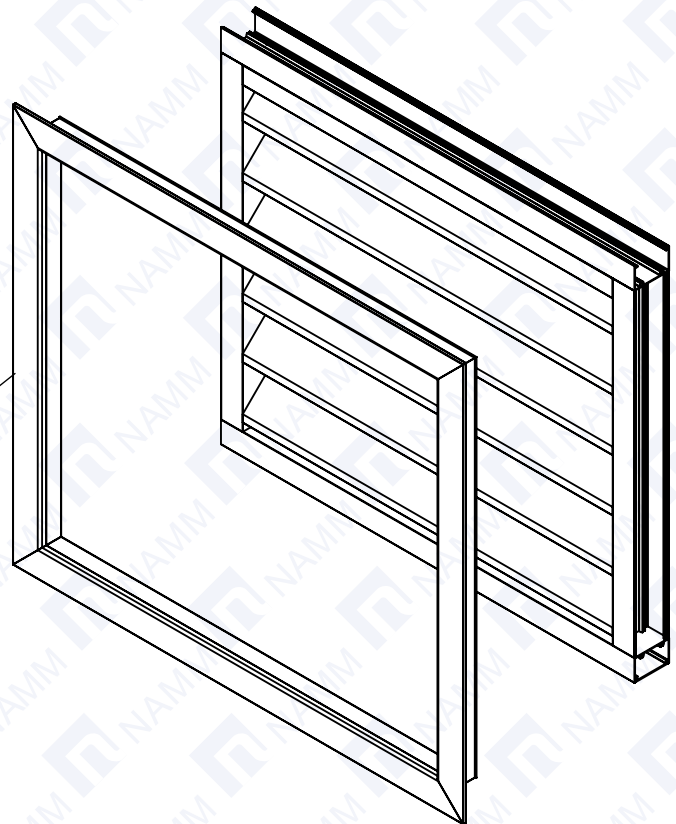


MARCO PERIMETRAL * accesorio opcional



MARCO PERIMETRAL (OPCIONAL)
PARA EVITAR LA ENTRADA
DE AGUA DE LLUVIA.

VER INSTALACIÓN EN FICHA
TÉCNICA MODELO MCP

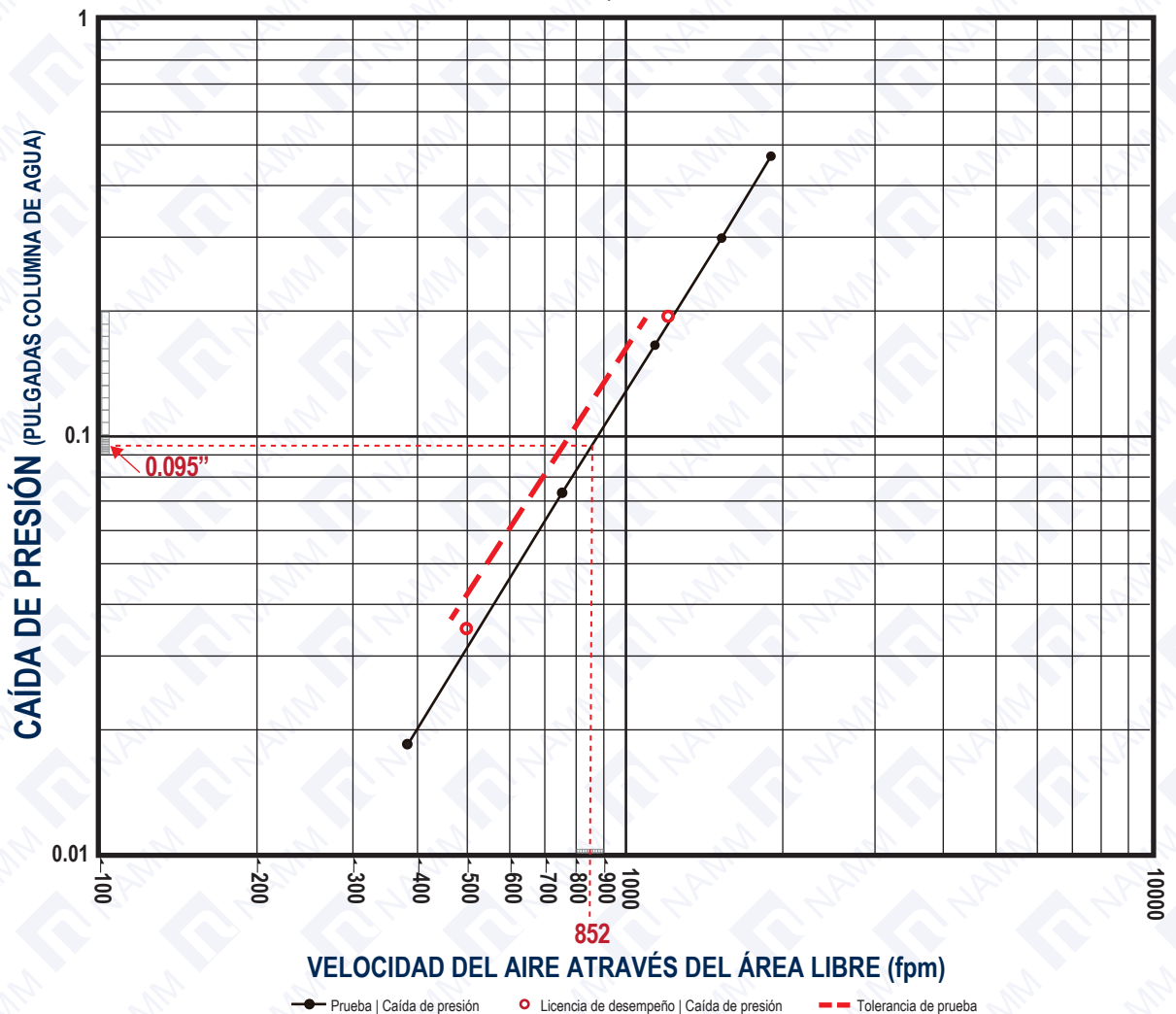


ÁREA LIBRE DE LOUVER ESTACIONARIO DE ALETAS DRENABLES FIJAS MODELO HL245D (PIES²)

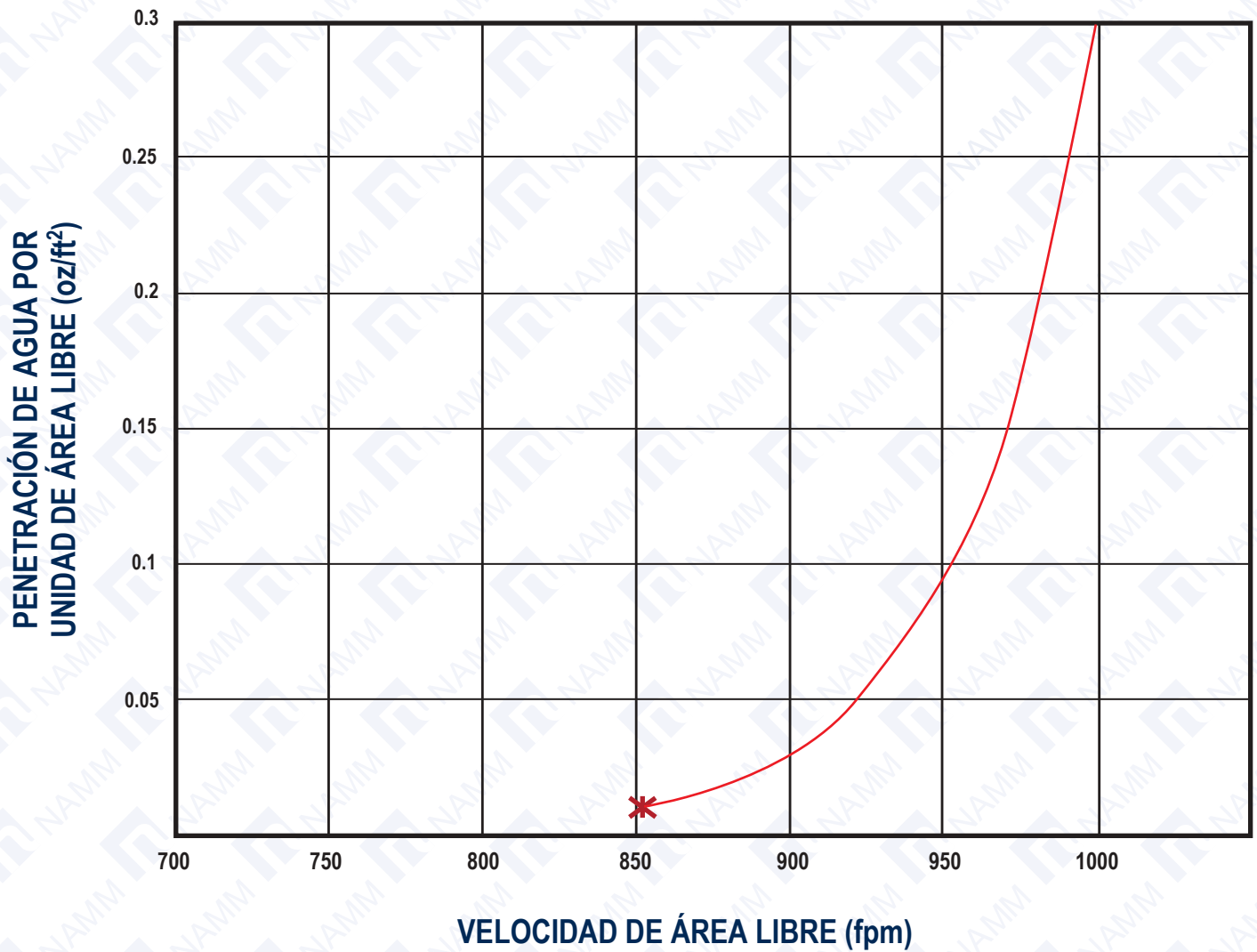
		ANCHO DEL LOUVER EN PULGADAS														
ALTO DEL LOUVER EN PULGADAS		12	18	24	30	36	42	48	54	60	66	72	78	84	90	96
	12	0.26	0.43	0.60	0.77	0.94	1.11	1.28	1.45	1.62	1.79	1.96	2.13	2.30	2.47	2.64
	24	0.63	1.04	1.45	1.85	2.26	2.67	3.08	3.49	3.90	4.30	4.71	5.12	5.53	5.94	6.34
	36	1.00	1.64	2.29	2.94	3.58	4.23	4.88	5.52	6.17	6.82	7.47	8.11	8.76	9.41	10.05
	48	1.37	2.25	3.14	4.02	4.91	5.79	6.68	7.56	8.45	9.33	10.22	11.10	11.99	12.88	13.76
	60	1.66	2.74	3.81	4.89	5.96	7.04	8.12	9.19	10.27	11.35	12.42	13.50	14.57	15.65	16.73
	72	2.03	3.34	4.66	5.97	7.29	8.60	9.92	11.23	12.55	13.86	15.18	16.49	17.81	19.12	20.44
	84	2.39	3.95	5.50	7.06	8.61	10.16	11.72	13.27	14.82	16.38	17.93	19.48	21.04	22.59	24.14
	96	2.69	4.43	6.18	7.92	9.67	11.41	13.16	14.90	16.64	18.39	20.13	21.88	23.62	25.37	27.11
	108	3.06	5.04	7.02	9.01	10.99	12.97	14.95	16.94	18.92	20.90	22.89	24.87	26.85	28.83	30.82
	120	3.42	5.65	7.87	10.09	12.31	14.53	16.75	18.98	21.20	23.42	25.64	27.86	30.08	32.30	34.53
	132	3.79	6.25	8.71	11.17	13.63	16.09	18.55	21.01	23.47	25.93	28.39	30.85	33.31	35.77	38.23
	144	4.16	6.86	9.56	12.26	14.96	17.65	20.35	23.05	25.75	28.45	31.15	33.85	36.54	39.24	41.94

DATOS DE RENDIMIENTO LOUVER HL245D

Test Size 48x48 Based on Standard Air. Test Method per
ANSI / AMCA Standard 500-L-12 (Pressure Drop), Figure No. 5.5.
Test No. 39769-I1 | Check Test



PENETRACIÓN DE AGUA DE HL245D



— PENETRACIÓN DE AGUA DE HL245D * INICIO DE PENETRACIÓN DE AGUA

INICIO DE PENETRACIÓN DE AGUA SEGÚN PRUEBA BASADA EN MEDIDA DE ÁREA LIBRE REQUERIDA POR PUBLICACIÓN DE AMCA 511 SECCIÓN 8.3.2 : **852 FPM**

“EL SELLO DE AMCA SE APLICA SOLO A LA PENETRACIÓN DE AGUA Y AL RENDIMIENTO DE AIRE”