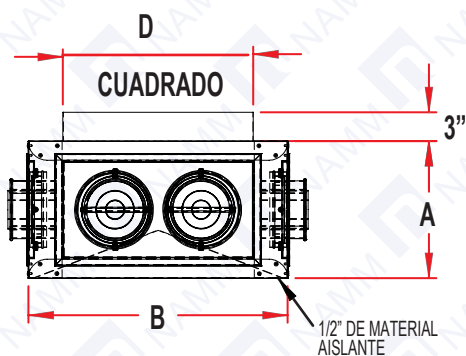


MODELO TDAVI-4 CON DIAAC TERMINALES DE DESCARGA ALTA VELOCIDAD INDUSTRIAL 4 VIAS DE DISTRIBUCION

- Especialmente diseñadas para ser aplicadas en la distribución de aire acondicionado en naves industriales y/o centros comerciales.
- Se conectan directamente a los ramales de salida de los ductos de alta velocidad y están diseñados para quedar suspendidos cerca de las columnas del edificio.
- Su instalación a gran altura, y cerca de las columnas minimizan la interferencia con los montacargas y otros equipos de manejo de material.
- Son fácilmente removibles para permitir los movimientos ocasionales de equipo pesado.
- Se fabrican de lámina Galvanneal de grueso calibre con difusores de inyección de elementos redondos ajustables de alta capacidad DIAAC. Los patrones de aire son ajustables tanto en el plano horizontal como en el vertical.
- Disponibles en paneles de 2 Elementos por lado.

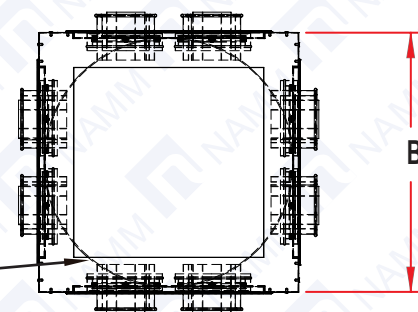
Detalles Dimensionales



VISTA LATERAL

*TAMBIEN SE FABRICAN DE DOS VIAS DE DISTRIBUCION

*GORRO CHINO QUE DESVIA EL AIRE HACIA LAS REJILLAS PARA UN MAYOR RENDIMIENTO



VISTA SUPERIOR



Por reingeniería
**¡ MISMO DISEÑO
MEJORES PRECIOS !**

CONSTRUCCION:

Las terminales de descarga TDAVI-4 están construidas de lámina Galvanneal calibre 20, con difusores de inyección de elementos redondos ajustables de alta capacidad DIAAC

El interior del gabinete va cubierto de material aislante y acústico debidamente tratado para evitar su erosión. Cuenta con **GORRO CHINO** que desvía el aire hacia los difusores para un mayor rendimiento

ACABADO:

En pintura electroestática, esmalte acrílico de secado al horno, color Blanco Dover.

Accesorios opcionales se venden por separado



NAMM

grupo namm, s.a. de c.v

mty,nl (81) 1292 4019

cdmx (55) 5264 2606

www.namm.com.mx



Marca registrada y modelo protegido por varias patentes y diseños industriales. Prohibido la reproducción parcial o total, copia, comercialización o cualquier actividad no autorizada de este modelo y/o contenido de la ficha técnica.

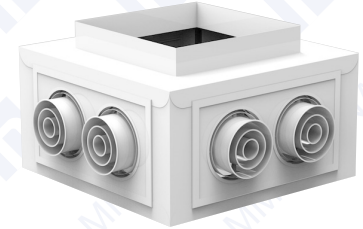


TERMINALES DE DESCARGA ALTA VELOCIDAD INDUSTRIAL

MODELO TDAVI-4 con DIAAC

DIMENSIONES Y COMPORTAMIENTO NOMINAL

MODELO	D CUELLO Cuadrado	A ALTURA CAJA	B ANCHO CAJA	ELEMENTOS DIAMETRO CANTIDAD	PCM NOMINAL	TONS. DE REF.	TIRO Para Vel. 150, 100 y 50 ppm	N.C. Criterio de Ruido	Presión de veloc. pulgadas H ₂ O	Presión TOTAL pulg. de H ₂ O a cero deflexión
TDAVI-4CC 10	20"	12"	27"	6" 2	4,000	10	32-40-56	39	0.031	0.361
TDAVI-4CC 12.5	20"	14.5"	27"	8" 2	5,000	12.5	35-43-61	40	0.022	0.473



**TDAVI-4CC
con DIAAC**

NOTAS: Los tiros están basados sobre velocidades terminales (V_t) de 150, 100 y 50 Pies/Min.(ppm) con la ayuda de un techo o cielo falso que permita el "Efecto Coanda", bajo condiciones isotérmicas y cero deflexión.



NAMM

grupo namm, s.a. de c.v

mty,nl (81) 1292 4019

cdmx (55) 5264 2606

www.namm.com.mx



Marca registrada y **modelo protegido por varias patentes y diseños industriales**. Prohibido la reproducción parcial o total, copia, comercialización o cualquier actividad no autorizada de este modelo y/o contenido de la ficha técnica.

