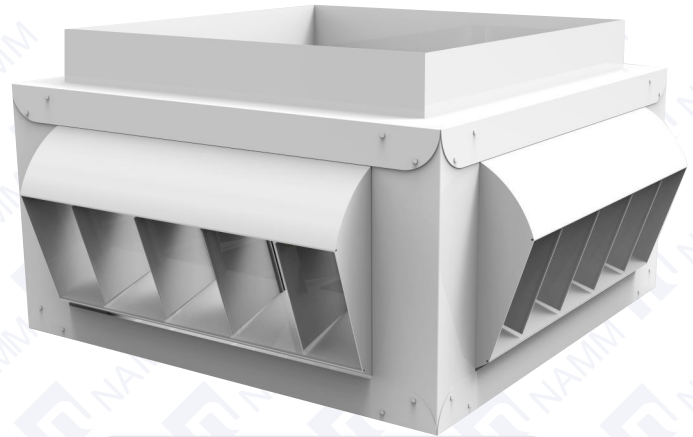


MODELO TDAVI-4 CON RTAA TERMINALES DE DESCARGA ALTA VELOCIDAD INDUSTRIAL 4 VIAS DE DISTRIBUCION



Por reingeniería
**¡ MISMO DISEÑO
MEJORES PRECIOS !**

- Especialmente diseñadas para ser aplicadas en la distribución de aire acondicionado en naves industriales y/o centros comerciales.
- Se conectan directamente a los ramales de salida de los ductos de alta velocidad y están diseñados para quedar suspendidos cerca de las columnas del edificio.
- Su instalación a gran altura, y cerca de las columnas minimizan la interferencia con los montacargas y otros equipos de manejo de material.
- Son fácilmente removibles para permitir los movimientos ocasionales de equipo pesado.
- Se fabrican de lámina Galvanneal de grueso calibre con rejillas de tambor de alto alcance RTAA, cuya dirección vertical u horizontal y el tiro pueden ser ajustados por medio del movimiento giratorio del tambor y de sus aletas pivoteadas.

CONSTRUCCION:

Las terminales de descarga TDAVI-4 están construídas de lámina Galvanneal calibre 20, con rejillas de tambor de alto alcance RTAA.

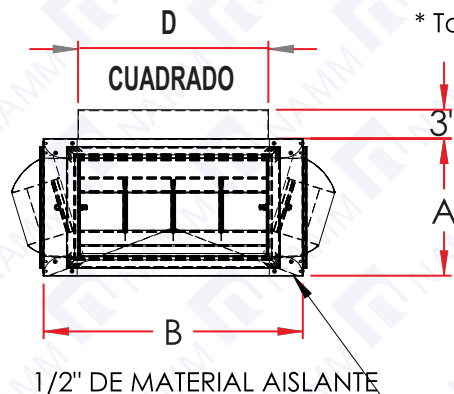
El interior del gabinete va cubierto de material aislante y acústico debidamente tratado para evitar su erosión. Cuenta con **GORRO CHINO** que desvía el aire hacia los difusores para un mayor rendimiento

ACABADO:

En pintura electroestática, esmalte acrílico de secado al horno, color Blanco Dover.

Accesorios opcionales se venden por separado

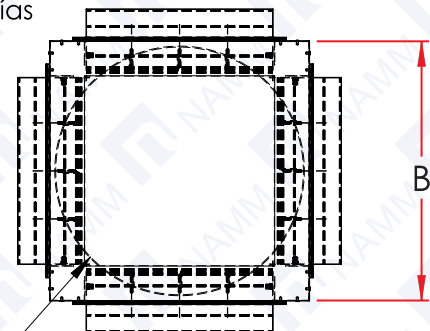
Detalles Dimensionales



VISTA LATERAL

* También se fabrican de dos vías de distribución

"GORRO CHINO" QUE DESVIA EL AIRE HACIA LAS REJILLAS PARA UN MAYOR RENDIMIENTO



VISTA de ARRIBA



NAMM

grupo namm, s.a. de c.v

mty,nl (81) 1292 4019

cdmx (55) 5264 2606

www.namm.com.mx



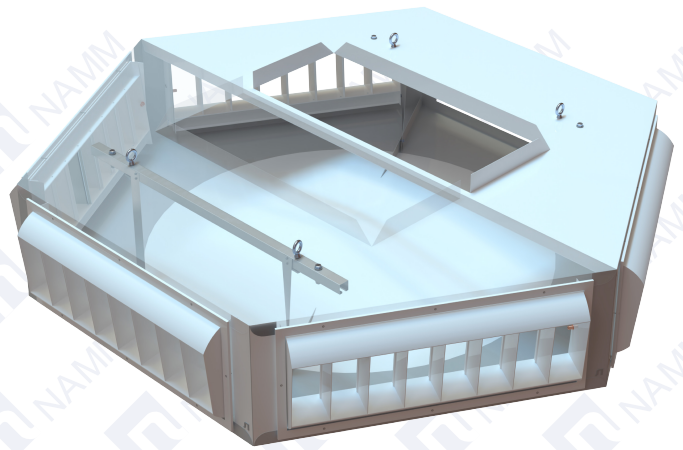
Marca registrada y **modelo protegido por varias patentes y diseños industriales**. Prohibido la reproducción parcial o total, copia, comercialización o cualquier actividad no autorizada de este modelo y/o contenido de la ficha técnica.



ACCESORIO SOPT SUJECIÓN OPCIONAL PARA TERMINALES DE DESCARGA

SE VENDE POR SEPARADO

- Gancho para montaje de terminal de descarga de aire al techo del recinto.
- De gran resistencia.
- Ideal para modelos TDAV.
- Con tornillería para fijación del canal estructural.



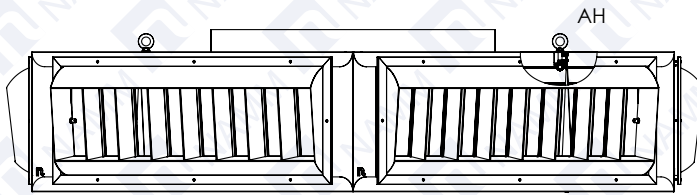
CONSTRUCCIÓN:

Colocar ganchos para montaje (4).

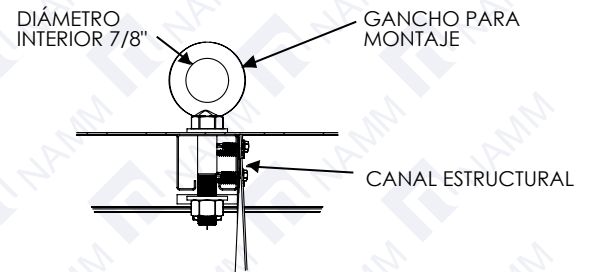
Canal estructural.

Refuerzos verticales en lámina galvanneal.

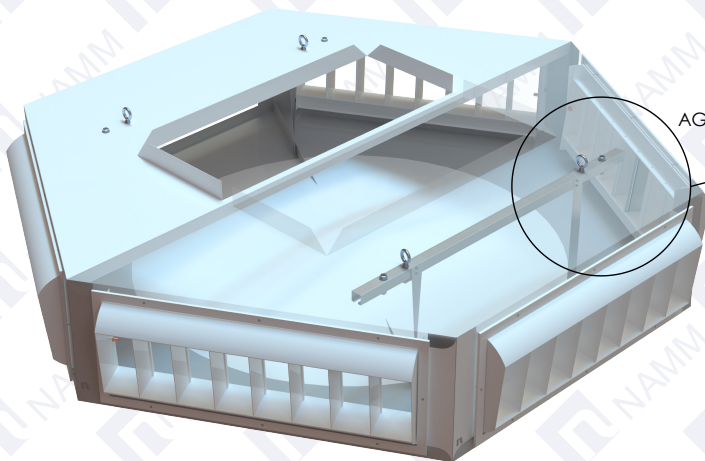
Detalles Dimensionales



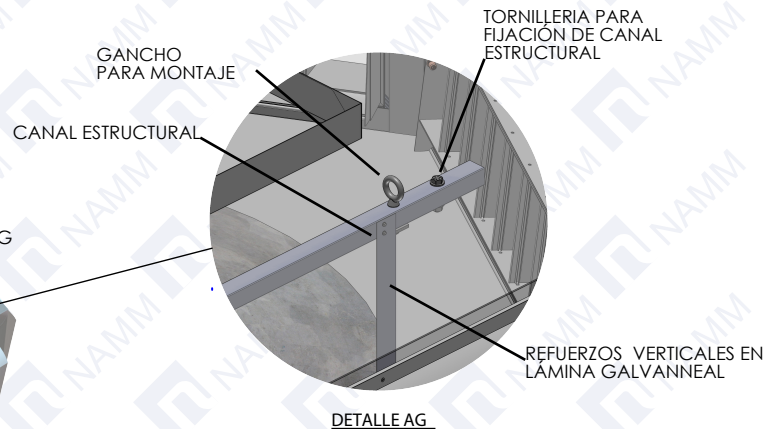
VISTA LATERAL



DETALLE DE CORTE - AH



VISTA ISOMÉTRICA



DETALLE AG



NAMM grupo namn, s.a. de c.v

mty,nl (81) 1292 4019

cdmx (55) 5264 2606

www.namm.com.mx



Marca registrada y **modelo protegido por varias patentes y diseños industriales**. Prohibido la reproducción parcial o total, copia, comercialización o cualquier actividad no autorizada de este modelo y/o contenido de la ficha técnica.



TERMINALES DE DESCARGA ALTA VELOCIDAD INDUSTRIAL

MODELO TDAVI-4 CON RTAA

DIMENSIONES Y COMPORTAMIENTO NOMINAL

MODELO	PESO TEORICO (KG)	CUELLO Cuadrado	A ALTURA CAJA	B ANCHO CAJA	TAMAÑO DE REJILLA	PCM NOMINAL	TONS. DE REF.	TIRO Para Vel. 150, 100 y 50 ppm	N.C. Criterio de Ruido	Presión de veloc. pulgs. de H2O	Presión TOTAL pulgs. de H2O a cero deflexión
TDAVI-4CC 10	18	20"	12"	27"	20"X 8"	4,000	10	30-39-55	38	0.0623	0.426
TDAVI-4CC 12.5	19	20"	14.5"	27"	20"X 10"	5,000	12.5	35-44-63	39	0.0406	0.232
TDAVI-4CC 15	20	20"	16"	27"	20"X 12"	6,000	15	40-51-68	36	0.0400	0.217

NOTAS: Los tiros están basados sobre velocidades terminales (Vt) de 150, 100 y 50 Pies/Min.(ppm) bajo condiciones isotérmicas y cero deflexión.



NAMM

grupo namm, s.a. de c.v

mty,nl (81) 1292 4019

cdmx (55) 5264 2606

www.namm.com.mx



Marca registrada y **modelo protegido por varias patentes y diseños industriales**. Prohibido la reproducción parcial o total, copia, comercialización o cualquier actividad no autorizada de este modelo y/o contenido de la ficha técnica.

