

# MODELO RCIE-T DE PLAFON REGISTRO CIEGO MARCO PARA SENTAR EN T DE PLAFON

- Aplicación para cubrir y/o tener fácil acceso en áreas donde se necesita una apariencia limpia y no visión al interior.
- Con sistema abisagrado único, que proporciona firmeza al estar presente a todo lo ancho del marco.
- De fácil instalación y ayuda a no comprometer la estética arquitectónica que usted necesita.
- Recomendados para acceso a sistemas de aire acondicionado fan & coil, cubrir instalaciones eléctricas, redes computacionales, tuberías, llaves de paso, etc.



**Nuevo broche.**  
Sistema de fácil y rápido acceso a instalaciones, con solo 1/4 de vuelta, evitando la caída y/o extravío de tornillos.

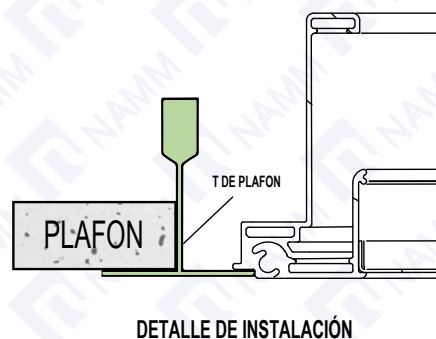
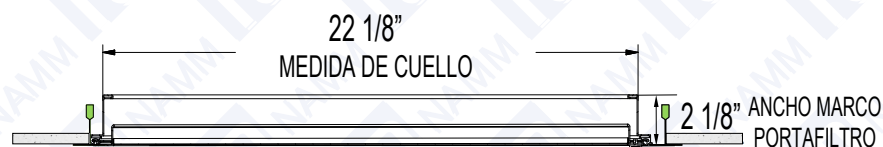
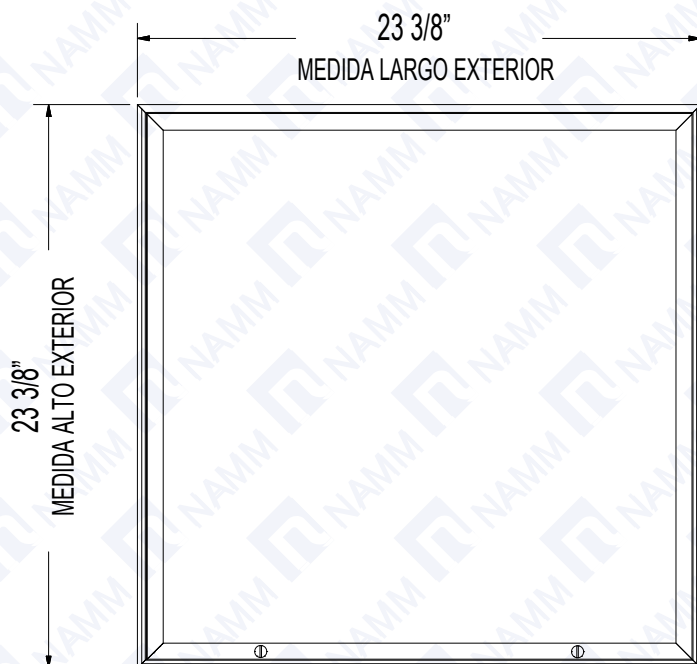
**Modelos disponibles**

Recto	Phillips	Perilla

**CONSTRUCCION:** Marcos y tablero de aluminio extruido de óptima resistencia a la corrosión, aleación 6063-T5. Broches de aluminio y plástico.

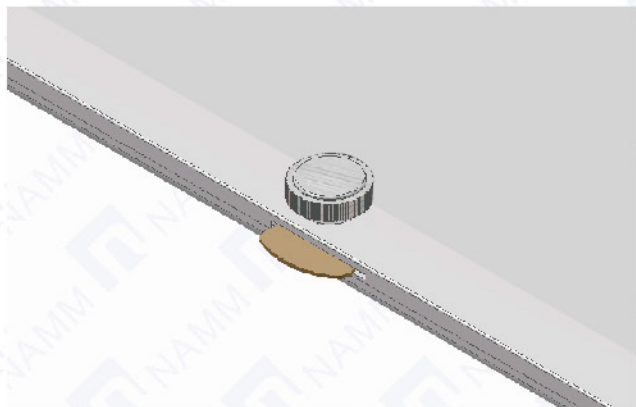
**ACABADO:** En pintura electrostática esmalte acrílico de secado al horno, color Blanco Dover.

## Detalles Dimensionales

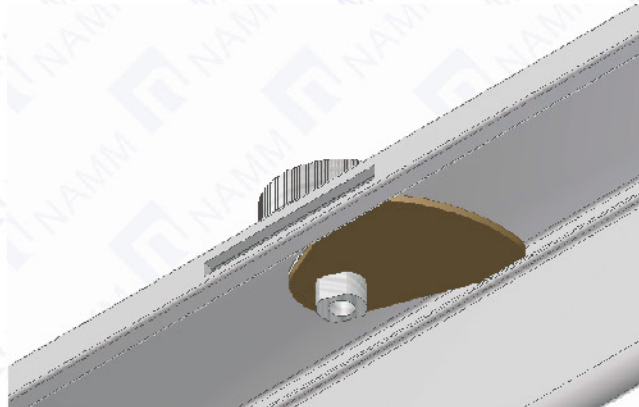


# Mecanismo para abrir y cerrar la tapa del marco abisagrado

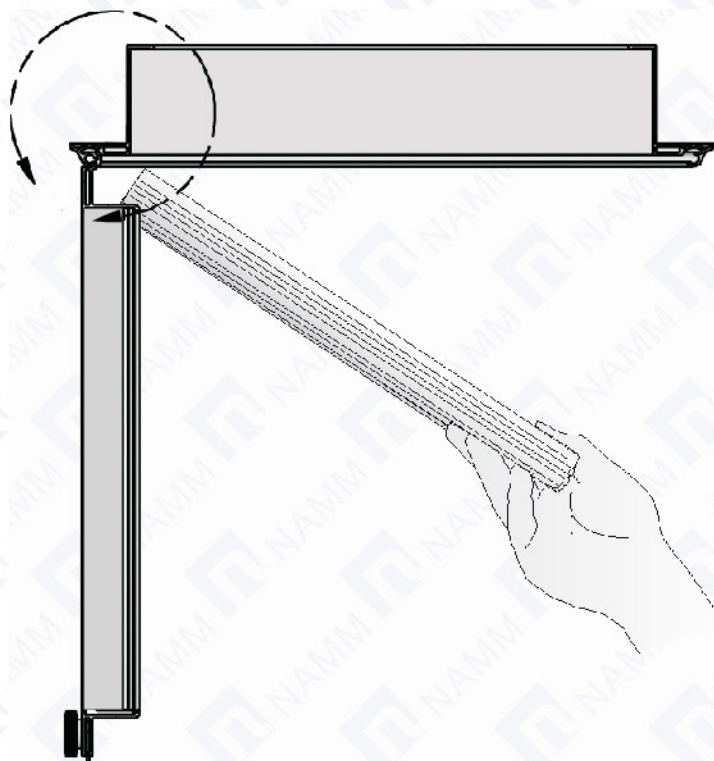
Vista Exterior



Vista Interior



Marco Abisagrado



Detalle

Marco Abisagrado

