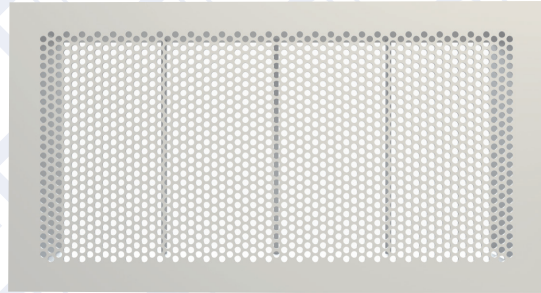


MODELO

PXMS

REJILLA PERFORADA DE MÁXIMA SEGURIDAD

- Para áreas de máxima seguridad en donde factores como la humedad causa conflicto el uso de rejillas convencionales de alta seguridad.
- Permiten una ventilación ideal sin comprometer espacios peligrosos o innecesarios.
- Máxima eficiencia en flujo de aire por su área libre sin comprometer la seguridad.



CONSTRUCCIÓN:

Placa exterior de 3/16" de acero con hueco perforado de 5/16" de diámetro con 7/16" de separación entre centros y 1" de borde.

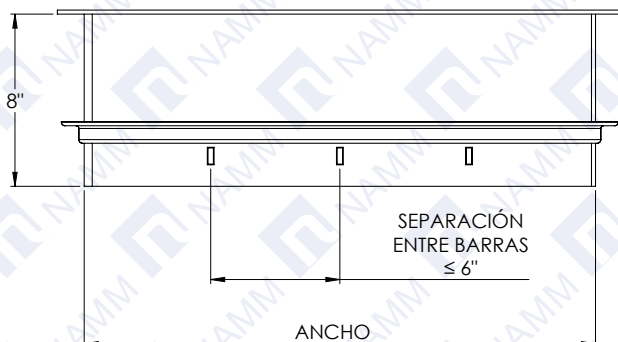
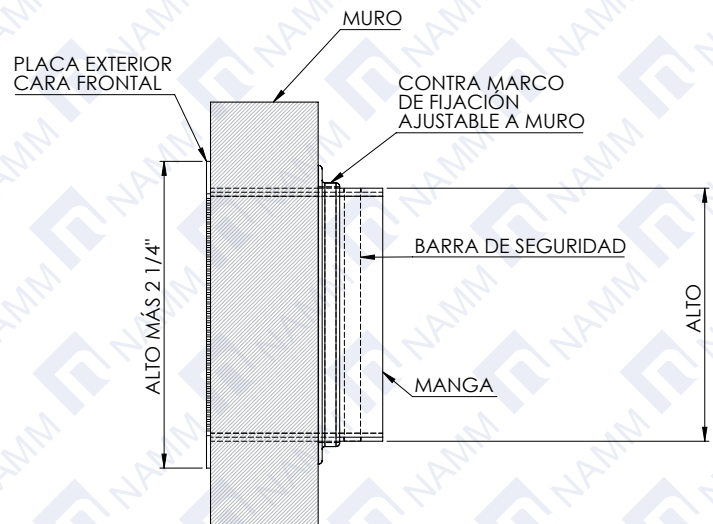
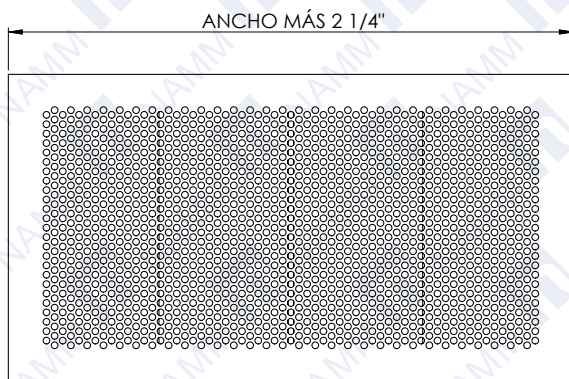
Manga de 3/16" en acero de alta resistencia.

Toda la unidad soldada.

ACABADO:

En pintura líquida electrostática de curado al horno, color Blanco Dover como estándar. Color especial opcional.

Detalles Dimensionales



NAMM grupo namm, s.a. de c.v

mty,nl (81) 1292 4019

cdmx (55) 5264 2606

www.namm.com.mx



Marca registrada y **modelo protegido por varias patentes y diseños industriales**. Prohibido la reproducción parcial o total, copia, comercialización o cualquier actividad no autorizada de este modelo y/o contenido de la ficha técnica.



TABLA DATOS DE RENDIMIENTO / PERFORMANCE DATA

ANCHO NOMINAL NOMINAL WIDTH PULGS. / INCHES Area de Salida/Pie	VELOCIDAD DE SALIDA (VK) OUTLET VELOCITY (V _k) PRESION TOTAL (Pt) TOTAL PRESSURE (TP)	100	150	200	250	300	350	400	450	500
6" X 6" AK/ pie = 0.114 AREA CUELLO=0.25	PCM / Pie - CFM / Feet	25	37	50	63	75	89	100	113	126
	TIRO - PIES - THROW - FT	1-2-7	2-4-13	3-8-17	5-11-22	8-13-25	10-15-29	11-17-33	13-19-38	14-21-42
	NC	-	-	-	-	-	-	-	-	-
8" X 8" AK/ pie = 0.153 AREA CUELLO=0.44	PCM / Pie - CFM / Feet	45	67	89	111	134	156	178	201	222
	TIRO - PIES - THROW - FT	1-2-9	2-5-16	4-9-21	7-13-26	9-16-32	11-19-37	14-21-44	16-24-48	18-27-54
	NC	-	-	-	-	-	-	-	-	10
9" X 9" AK/ pie = 0.201 AREA CUELLO=0.56	PCM / Pie - CFM / Feet	56	84	113	142	169	197	225	253	280
	TIRO - PIES - THROW - FT	1-3-9	2-5-18	4-10-24	7-15-29	9-18-35	13-21-41	17-24-47	18-27-53	20-29-60
	NC	-	-	-	-	-	-	-	11	16
12" X 12" AK/ pie = 0.201 AREA CUELLO=0.56	PCM / Pie - CFM / Feet	100	150	200	250	300	350	400	450	500
	TIRO - PIES - THROW - FT	1-2-11	3-6-22	5-11-30	8-16-37	11-22-45	15-26-53	19-30-60	21-34-67	25-37-75
	NC	-	-	-	-	-	10	14	20	23
16" X 16" AK/ pie = 0.764 AREA CUELLO=1.78	PCM / Pie - CFM / Feet	177	267	355	444	533	622	711	800	890
	TIRO - PIES - THROW - FT	1-3-13	3-7-31	6-13-38	9-20-48	13-28-57	17-33-66	22-38-76	29-43-86	31-48-95
	NC	-	-	-	-	12	18	24	28	32
18" X 18" AK/ pie = 1.004 AREA CUELLO=2.25	PCM / Pie - CFM / Feet	225	339	450	563	675	789	900	1012	1125
	TIRO - PIES - THROW - FT	1-3-12	3-8-30	6-13-40	9-21-53	13-30-63	18-37-74	23-42-84	30-47-95	35-53-104
	NC	-	-	-	-	16	21	27	33	36
20" X 20" AK/ pie = 1.281 AREA CUELLO=2.78	PCM / Pie - CFM / Feet	277	417	555	694	833	973	1111	1250	1389
	TIRO - PIES - THROW - FT	2-4-14	4-7-32	6-15-46	10-22-57	15-32-69	19-40-80	24-46-92	32-52-103	38-57-115
	NC	-	-	-	12	20	25	30	36	40
24" X 24" AK/ pie = 1.956 AREA CUELLO=4.00	PCM / Pie - CFM / Feet	400	600	800	1000	1200	1400	1600	1800	2000
	TIRO - PIES - THROW - FT	2-4-15	4-10-35	7-15-53	12-24-67	15-35-80	21-47-94	27-53-107	35-60-121	43-67-133
	NC	-	-	-	18	25	31	26	40	45
26" X 26" AK/ pie = 2.355 AREA CUELLO=4.69	PCM / Pie - CFM / Feet	470	704	939	1174	1407	1643	1878	2111	2348
	TIRO - PIES - THROW - FT	2-4-16	5-9-36	7-16-56	11-25-71	16-36-86	22-49-99	29-57-114	36-64-129	45-71-143
	NC	-	-	11	20	26	33	39	43	48
30" X 30" AK/ pie = 3.283 AREA CUELLO=6.25	PCM / Pie - CFM / Feet	625	938	1251	1563	1875	2189	2500	2811	3125
	TIRO - PIES - THROW - FT	2-4-17	4-10-39	8-17-64	12-27-81	17-39-96	24-53-113	31-64-129	39-72-144	47-80-161
	NC	-	-	16	23	31	36	43	47	50

Los datos obtenidos de pruebas realizadas de acuerdo con ANSI/ASHRAE Standard 70-2006.

Todos los datos son basados en el rendimiento de comportamiento.

Todas las presiones son en pulgada de agua.

La presión estática negativa para el rendimiento de retorno es igual a la presión total PCM.

Los valores de tiro son en velocidades terminales de 150, 100 y 50 pies/min. en condiciones isotérmicas.

Los criterios de ruido (NC) se basan en sala de absorción de 10 dB.



NAMM

grupo namm, s.a. de c.v

mty, nl (81) 1292 4019

cdmx (55) 5264 2606

www.namm.com.mx



Marca registrada y **modelo protegido por varias patentes y diseños industriales**. Prohibido la reproducción parcial o total, copia, comercialización o cualquier actividad no autorizada de este modelo y/o contenido de la ficha técnica.

