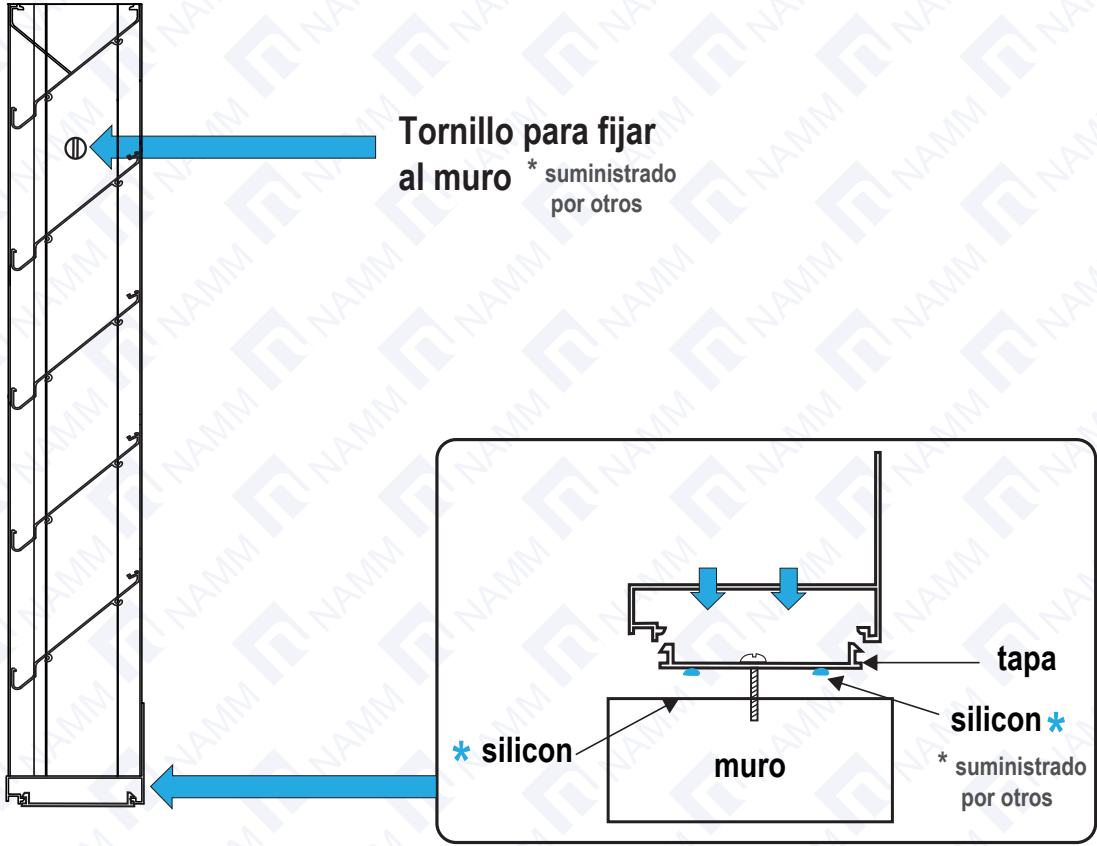


LOUVERS INDUSTRIALES

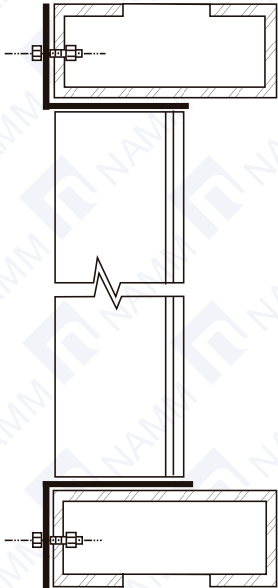
Generalmente los louvers son instalados y fijados en su lugar en uno de los métodos que a continuación se indican:



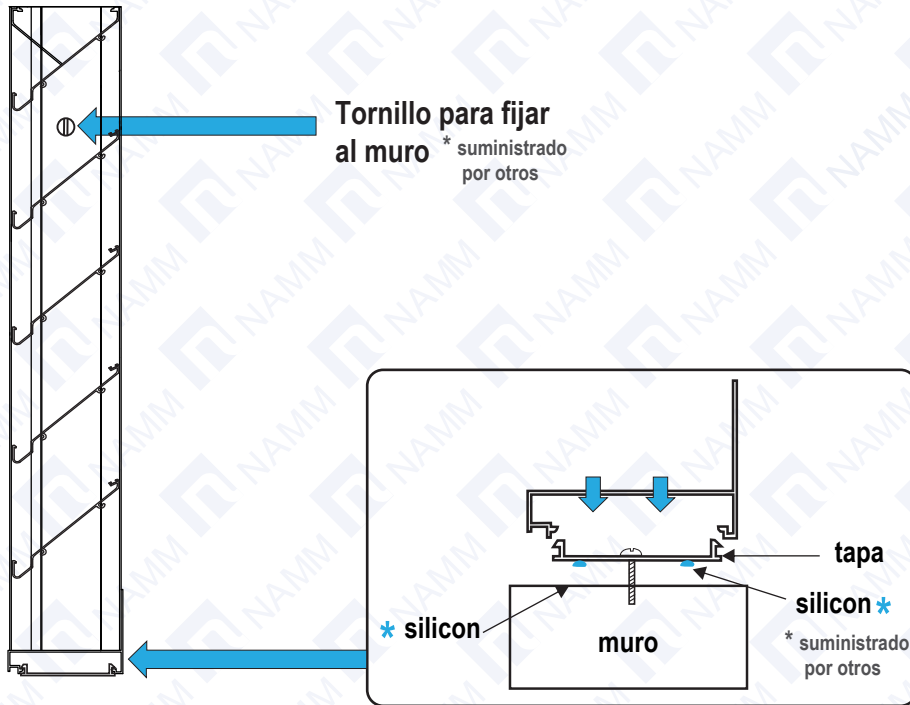
B) ESTRUCTURA METALICA

Louvers de marco tipo "L" (o bridado) atornillados a la estructura metálica son de uso común.

Figura 12.- LOUVER MARCO TIPO "L" ATORNILLADO A ESTRUCTURA METALICA.

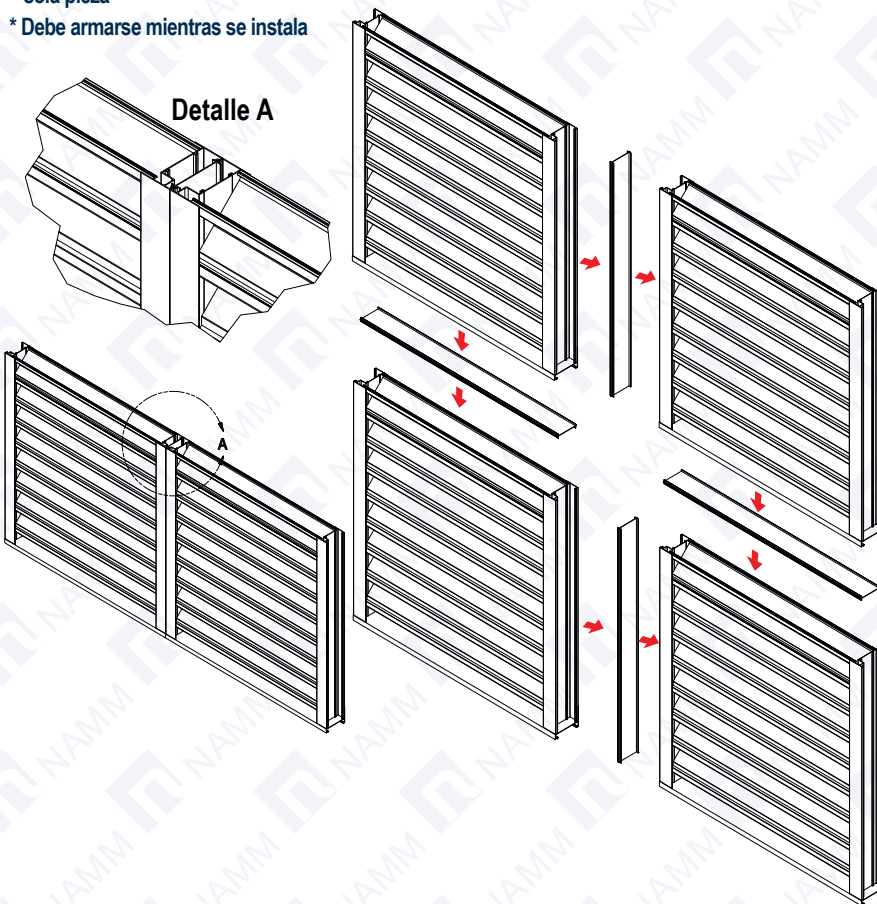


INSTALACIÓN CORRECTA EN MURO



ARMADO CON TAPA 4 con 4

- * Se suministran sólo cuando las medidas sobrepasan la medida máxima de una sola pieza
- * Debe armarse mientras se instala



Nuevo

SELLO DE AUTENTICIDAD NAMM

- * Marca (N) en alto relieve ubicada en aleta #1 siguiente a la base
- * Certifica que el producto que compras es original
- * Garantiza los beneficios probados por laboratorios internacionales



NAMM grupo namm, s.a. de c.v

mtynl (81) 1292 4019

cdmx (55) 5264 2606

www.namm.com.mx



Marca registrada y **modelo protegido por varias patentes y diseños industriales**. Prohibido la reproducción parcial o total, copia, comercialización o cualquier actividad no autorizada de este modelo y/o contenido de la ficha técnica.



CON MARCO PERIMETRAL * accesorio opcional

