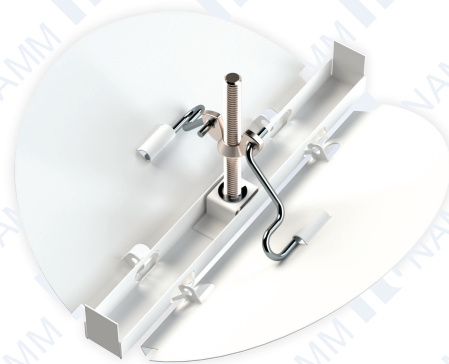


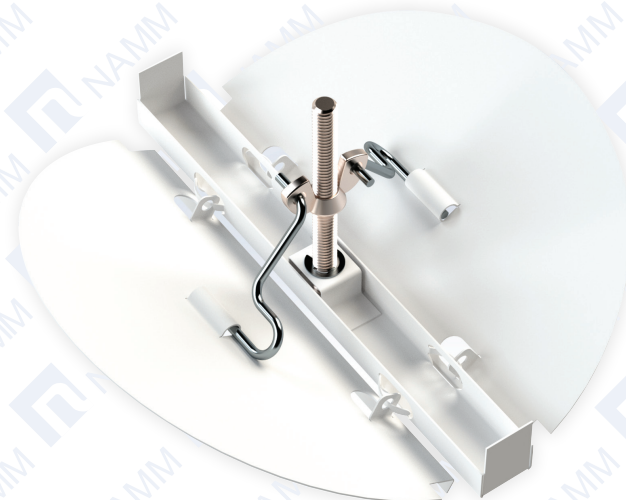
MODELO CM CONTROL DE VOLUMEN TIPO MARIPOSA PARA DIFUSORES DE CUELLO REDONDO

- Pueden montarse directamente sobre el cuello del difusor, de 6, 8, 10, 12, 14, 16, 18 y 20 pulgadas de diámetro.
- Los controles de volumen tipo mariposa CM permiten un ajuste continuo durante todo el rango de operación, desde totalmente abierto hasta totalmente cerrado, mediante pivotes de fricción que mantienen la posición deseada.
- Controlan el volumen de aire de manera uniforme a través de todo el difusor. Tiras de hule espuma fijas al cuello permiten un cierre hermético y evitan posibles golpeteos.
- Fácilmente ajustables desde el frente del difusor utilizando una llave Allen de 1/4" se hace girar el vástago ranurado que activa el mecanismo del control, abriendo o cerrando la abertura de salida

Detalles Dimensionales



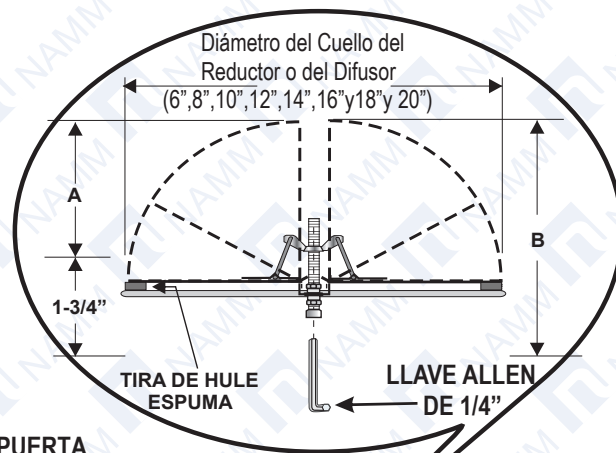
Dimensión	Diámetro de Cuello (Pulg.)							
	6	8	10	12	14	16	18	20
A	1-1/4	2-1/4	3-1/4	4-1/4	5-1/4	6-1/4	7-1/4	8-1/4
B	3	4	5	6	7	8	9	10



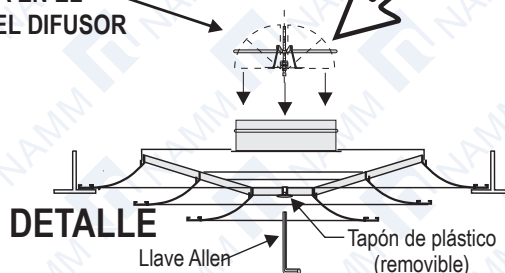
CONSTRUCCION: Lámina de acero galvanneal, con herrajes de acero galvanizado.

ACABADO: En pintura electrostática, esmalte acrílico de secado al horno, color Blanco Dover con resistencia a cámara salina mayor a la utilizada en aire lavado.

RENDIMIENTO: El control tipo mariposa regula el volumen de aire suministrado, bajo cualquier presión estática, sin afectar la velocidad ni las características de difusión del aire descargado. Girando el vástago, que activa el movimiento de las aletas del control, se altera uniformemente la abertura de salida alrededor de la periferia permitiendo variar el suministro de aire.



LA COMPUERTA SE INSTALA EN EL CUELLO DEL DIFUSOR



NAMM grupo namm, s.a. de c.v

mtg,nl (81) 1292 4019

cdmx (55) 5264 2606

www.namm.com.mx



Marca registrada y **modelo protegido por varias patentes y diseños industriales**. Prohibido la reproducción parcial o total, copia, comercialización o cualquier actividad no autorizada de este modelo y/o contenido de la ficha técnica.

