

# MODELO HLADS 2''

## LOUVER ARQUITECTONICO DE DESFOGUE

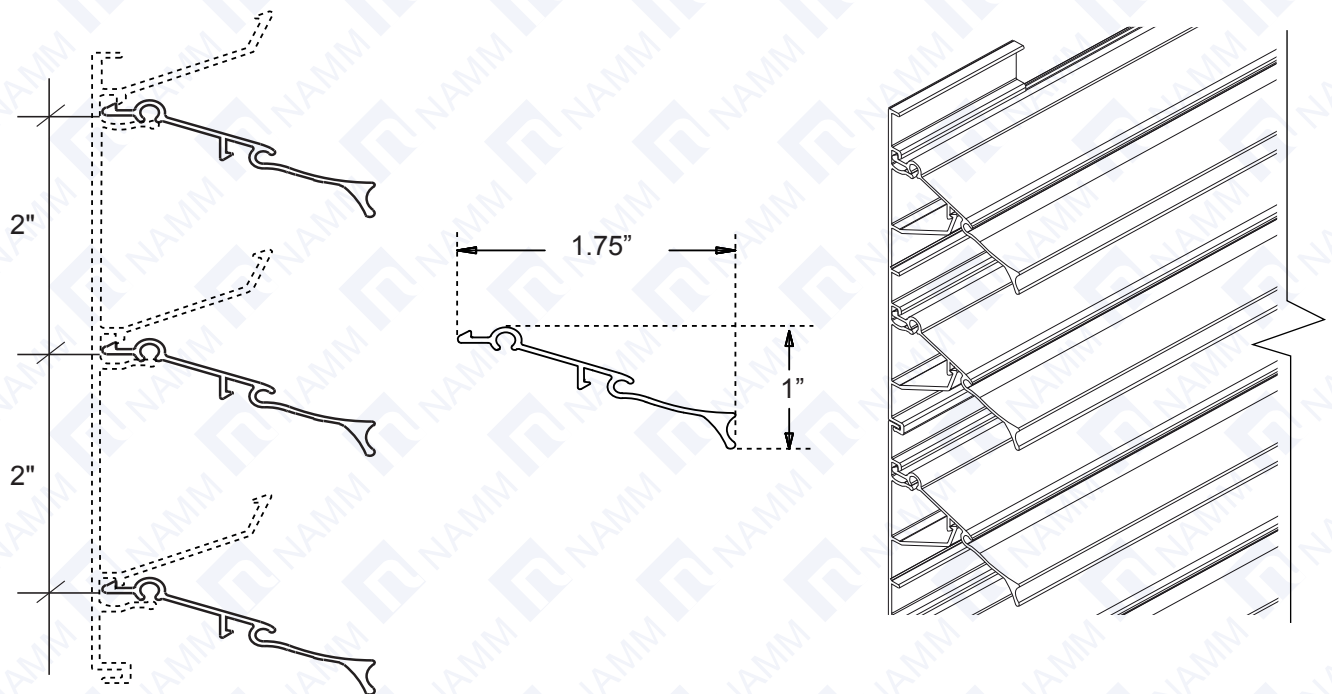
Debido a que las edificaciones de alto desempeño y sustentabilidad están buscando cada vez más las mejores tecnologías, materiales y fabricantes regionales, se requiere que los productos que ofrecemos a la industria de la construcción estén certificados bajo estándares internacionales, para ayudar en los procesos de certificaciones que se tienen en México.

La necesidad cada vez mayor de proveer fachadas ventiladas y envolventes que permitan el paso de aire a equipos de los sistemas de aire acondicionado y ventilación, nos llevaron a desarrollar la línea de **Louvers NAMM** que cumplen con los más altos estándares y proveen la solución ideal para su edificación.

En específico para LEED, ayudamos a cumplir con los requerimientos obligatorios del ASHRAE 62.1, así como métodos pasivos de ventilación de acuerdo a CIBSE.

Somos una herramienta para el diseño eficiente de envolventes logrando el ahorro energético, de acuerdo al ASHRAE 90.1

### Detalles Dimensionales



- Louver de desfogue
- 75% de área libre
- Caída de presión 0.04'' c.a.
- Espacio entre aletas 2''
- Postes intermedios cada 35''

#### CONSTRUCCION:

100% Aluminio extruido aleación 6063-T5

#### ACABADO:

Anodizado natural ó en colores de pintura electroestática en pedidos especiales

#### PRUEBA:

Louver arquitectónico cuadrado de 48'' x 48''



NAMM grupo namm, s.a. de c.v

mty,nl (81) 1292 4000

cdmx (55) 5264 2606

www.namm.com.mx



Marca registrada y **modelo protegido por varias patentes y diseños industriales**. Prohibido la reproducción parcial o total, copia, comercialización o cualquier actividad no autorizada de este modelo y/o contenido de la ficha técnica.



# ÁREA LIBRE DEL LOUVER ARQUITECTONICO MODELO HLADS 2" (EN PIES CUADRADOS)

## ANCHO DEL LOUVER EN PULGADAS

		12	18	24	30	36	42	48	54	60	66	72	78	84	90	96
ALTO DEL LOUVER EN PULGADAS	12	0.44	0.76	1.07	1.39	1.70	2.01	2.33	2.64	2.95	3.27	3.58	3.90	4.21	4.52	4.84
	24	0.98	1.66	2.35	3.04	3.73	4.42	5.11	5.80	6.49	7.18	7.86	8.55	9.24	9.93	10.62
	36	1.51	2.57	3.63	4.70	5.76	6.83	7.89	8.95	10.02	11.08	12.15	13.21	14.27	15.34	16.40
	48	2.04	3.48	4.92	6.35	7.79	9.23	10.67	12.11	13.55	14.99	16.43	17.87	19.30	20.74	22.18
	60	2.57	4.38	6.20	8.01	9.82	11.64	13.45	15.27	17.08	18.89	20.71	22.52	24.34	26.15	27.96
	72	3.10	5.29	7.48	9.67	11.86	14.04	16.23	18.42	20.61	22.80	24.99	27.18	29.37	31.56	33.74
	84	3.63	6.20	8.76	11.32	13.89	16.45	19.01	21.58	24.14	26.71	29.27	31.83	34.40	36.96	39.53
	96	4.16	7.10	10.04	12.98	15.92	18.86	21.80	24.73	27.67	30.61	33.55	36.49	39.43	42.37	45.31
	108	4.69	8.01	11.32	14.64	17.95	21.26	24.58	27.89	31.20	34.52	37.83	41.15	44.46	47.77	51.09
	120	5.23	8.91	12.60	16.29	19.98	23.67	27.36	31.05	34.74	38.43	42.11	45.80	49.49	53.18	56.87
	132	5.76	9.82	13.88	17.29	22.01	26.08	30.14	34.20	38.27	42.33	46.40	50.46	54.52	58.59	62.65
	144	6.29	10.73	15.17	19.60	24.04	28.08	32.92	37.36	41.80	46.24	50.68	55.12	59.55	63.99	68.43
	156	6.82	11.63	16.45	21.26	26.07	30.89	35.70	40.52	45.33	50.14	54.96	59.77	64.59	69.40	74.21
	168	7.35	12.54	17.73	22.92	28.11	33.29	38.48	43.67	48.86	54.05	59.24	64.43	69.62	74.81	79.99
	180	7.88	13.45	19.01	24.57	30.14	35.70	41.26	46.26	52.39	57.96	63.52	69.08	74.65	80.21	85.78

## CAIDA DE PRESION

200fpm	500fpm	600fpm	800fpm	900fpm	1000fpm
0.008" wg	0.01" wg	0.02" wg	0.03" wg	0.04" wg	0.05" wg

