

# MODELO HLADS 1"

## LOUVER ARQUITECTONICO DE DESFOGUE

Debido a que las edificaciones de alto desempeño y sustentabilidad están buscando cada vez más las mejores tecnologías, materiales y fabricantes regionales, se requiere que los productos que ofrecemos a la industria de la construcción estén certificados bajo estándares internacionales, para ayudar en los procesos de certificaciones que se tienen en México.

La necesidad cada vez mayor de proveer fachadas ventiladas y envolventes que permitan el paso de aire a equipos de los sistemas de aire acondicionado y ventilación, nos llevaron a desarrollar la línea de **Louvers NAMM** que cumplen con los más altos estándares y proveen la solución ideal para su edificación.

En específico para LEED, ayudamos a cumplir con los requerimientos obligatorios del ASHRAE 62.1, así como métodos pasivos de ventilación de acuerdo a CIBSE.

Somos una herramienta para el diseño eficiente de envolventes logrando el ahorro energético, de acuerdo al ASHRAE 90.1

Único louver para ventilación a choque y de alto desempeño certificado por AMCA



"Grupo NAMM S.A.de C.V. certifica que el louver modelo HLADS1" tiene licencia para llevar el sello AMCA.

Los valores mostrados se basan en pruebas y procedimientos realizados de acuerdo a la publicación AMCA 511 y cumple con los requisitos de las calificaciones del programa de certificados de AMCA.

Los valores certificados por el sello AMCA se aplican solamente al rendimiento de aire"



- Louver de desfogue
- 70.2% de área libre
- Caída de presión 0.03" c.a. - 0.09" c.a.
- Espacio entre aletas 1"
- Postes intermedios cada 35"

### CONSTRUCCION:

100% Aluminio extruido aleación 6063-T5

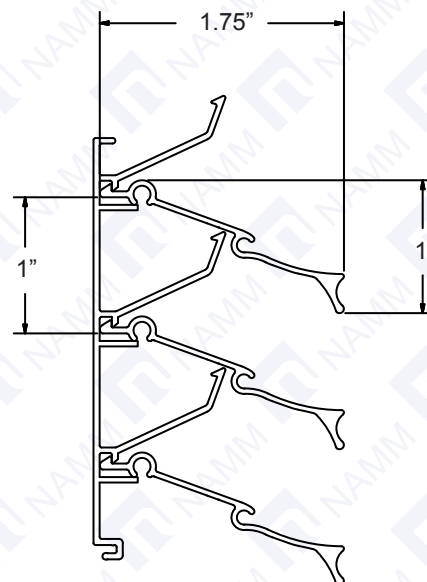
### ACABADO:

Anodizado natural ó en colores de pintura electroestática en pedidos especiales

### PRUEBA:

Louver arquitectónico cuadrado de 48" x 48"

### Detalles Dimensionales



NAMM grupo namm, s.a. de c.v

mty,nl (81) 1292 4019

cdmx (55) 5264 2606

www.namm.com.mx



Marca registrada y **modelo protegido por varias patentes y diseños industriales**. Prohibido la reproducción parcial o total, copia, comercialización o cualquier actividad no autorizada de este modelo y/o contenido de la ficha técnica.



# ÁREA LIBRE DEL LOUVER ARQUITECTONICO MODELO HLADS 1" (EN PIES CUADRADOS)

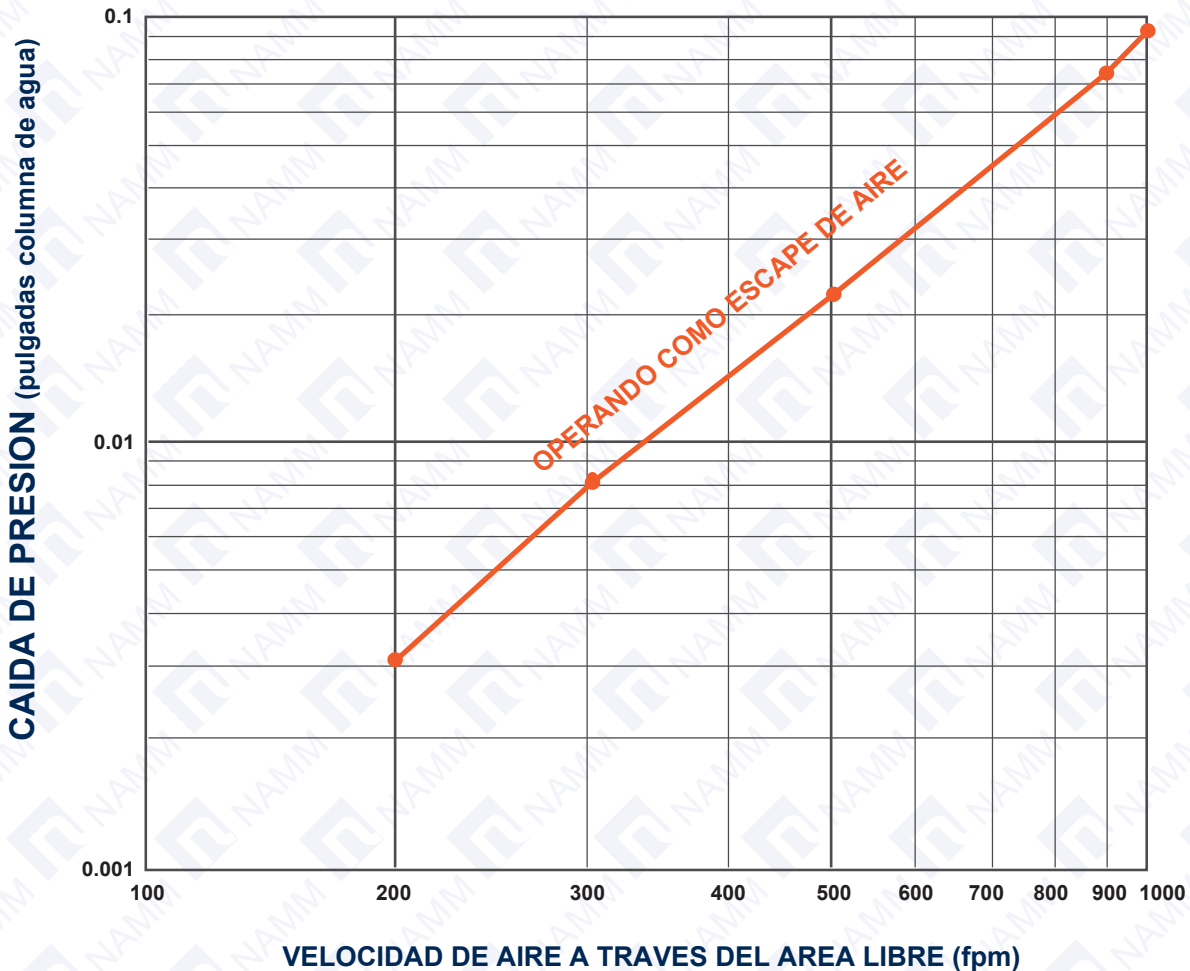
		ANCHO DEL LOUVER EN PULGADAS														
		12	18	24	30	36	42	48	54	60	66	72	78	84	90	96
ALTO DEL LOUVER EN PULGADAS	12	0.31	0.53	0.75	0.97	1.19	1.42	1.64	1.86	2.08	2.30	2.52	2.74	2.97	3.19	3.41
	24	0.77	1.32	1.87	2.42	2.97	3.52	4.07	4.61	5.16	5.71	6.26	6.81	7.36	7.91	8.46
	36	1.23	2.10	2.98	3.86	4.74	5.62	6.49	7.37	8.25	9.13	10.00	10.88	11.76	12.64	13.52
	48	1.68	2.89	4.10	5.30	6.51	7.71	8.92	10.13	11.33	12.54	13.75	14.95	16.16	17.36	18.57
	60	2.14	3.68	5.21	6.75	8.28	9.81	11.35	12.88	14.42	15.95	17.49	19.02	20.55	22.09	23.62
	72	2.60	4.46	6.33	8.19	10.05	11.91	13.78	15.64	17.50	19.36	21.23	23.09	24.95	26.81	28.68
	84	3.06	5.25	7.44	9.63	11.82	14.01	16.20	18.39	20.59	22.78	24.97	27.16	29.35	31.54	33.73
	96	3.52	6.04	8.55	11.07	13.59	16.11	18.63	21.15	23.67	26.19	28.71	31.23	33.75	36.27	38.78
	108	3.97	6.82	9.67	12.52	15.36	18.21	21.06	23.91	26.75	29.60	32.45	35.30	38.14	40.99	43.84
	120	4.43	7.61	10.78	13.96	17.14	20.31	23.49	26.66	29.84	33.01	36.19	39.37	42.54	45.72	48.89
	132	4.89	8.39	11.90	15.40	18.91	22.41	25.91	29.42	32.92	36.43	39.93	43.43	46.94	50.44	53.95
	144	5.35	9.18	13.01	16.85	20.68	24.51	28.34	32.17	36.01	39.84	43.67	47.50	51.34	55.17	59.00
	156	5.81	9.97	14.13	18.29	22.45	26.61	30.77	34.93	39.09	43.25	47.41	51.57	55.73	59.89	64.05
	168	6.27	10.75	15.24	19.73	24.22	28.71	33.20	37.69	42.17	46.66	51.15	55.64	60.13	64.62	69.11
	180	6.72	11.54	16.36	21.17	25.99	30.81	35.63	40.44	45.26	50.08	54.89	59.71	64.53	69.34	74.16

## CAIDA DE PRESION

200fpm	300fpm	500fpm	900fpm	1000fpm
0.003" wg	0.008" wg	0.02" wg	0.07" wg	0.09" wg

## DATOS DE RENDIMIENTO DEL LOUVER HLADS 1"

Test Size 48x48 Based on Standard Air. Tested according to AMCA 500-L Figure No. 5.5.



# PRUEBA PARA ASTM E330-02 STRUCTURAL PERFORMANCE HLADS 1”

## Resultados de la prueba:

La temperatura durante la prueba fue de 23.7°C (74.66°F). Los resultados se muestran a continuación:

## Espécimen de prueba:

TÍTULO DE LA PRUEBA	RESULTADOS	PERMITIDO
Structural Performance per ASTM E330	1300 Pa (27.15 psf) Flecha Frontal Máxima de 0.2 pulg.	Flecha Máxima Relativa Admisible < 0.204 pulg. correspondiente a L/200

**Resistencia a la carga de viento por ASTM E330-02:** Se ejecutó la prueba de acuerdo con la metodología de la norma antes mencionada para evaluar el comportamiento con deflexión ante la carga de viento. Este resultado nos afirma que el material puede llegar a resistir esa presión sin llegar a sufrir deformaciones permanentes.

En este caso, la muestra presentada se evaluó hasta los **1300 Pa** con flecha admisible de **0.2 pulg.**, lo cual corresponde la presión de diseño de un elemento en presencia de un Huracán categoría 1, (**vientos de hasta 153 Km/hr**), según la norma **ASCE 7 02**, en su apartado 6.5.10, del cual podemos mencionar la siguiente tabla:

## CLASIFICACIÓN DE HURACÁN SEGÚN SAFFIR SIMPSON

CATEGORÍA	VELOCIDAD DE VIENTOS EN Km/hr	PRESIÓN DE VIENTO SEGÚN ASCE 7 05 6.5.10 (Pa)*	
		Pd	Pu
Categoría 1	153	1,243.53	1,865.30
Categoría 2	177	1,692.58	2,538.88
Categoría 3	209	2,371.45	3,557.18
Categoría 4	249	3,356.27	5,034.40
Categoría 5	> 249	3,454.26	5,181.38

