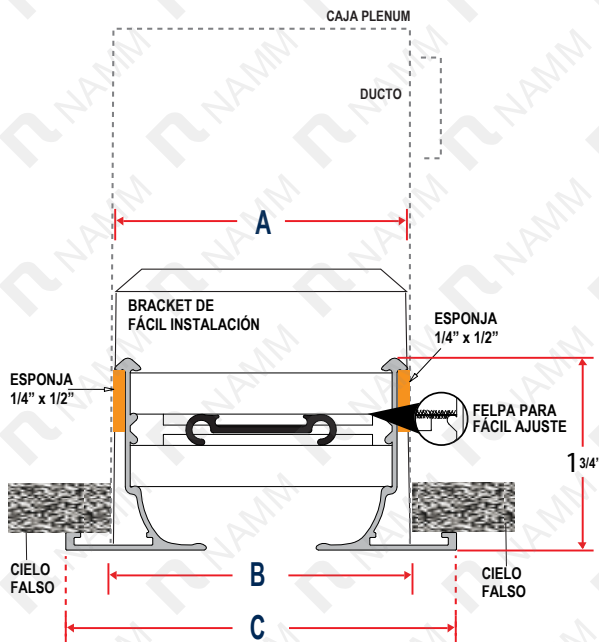


MODELO DLI-AA DIFUSOR LINEAL INYECCIÓN DE ALTO ALCANCE

- 1 ó 2 ranuras de 1", 1.5", 2", 2.5" y 3" de ancho
- Más CFM's x pie lineal vs los difusores lineales tradicionales.
- Ahorro en difusores y ductos
- Excelente opción para interiores
- Bases y apoyos de tornillos no visibles
- Único en ajustar y/o fijar las aletas cómodamente mediante felpas de desplazamiento
- Longitud STD 6' y 9', disponibles hasta 9' de largo en una sola pieza
- Disponibilidad de cajas plenum de Galvanneal Cal. 26

Detalles Dimensionales

RANURA SENCILLA



1 RANURA



2 RANURAS



***RANURAS MÚLTIPLES
HACEMOS LAS QUE REQUIERA
TU PROYECTO**

- Instalación fácil y económica comparado con los difusores lineales convencionales
- Este modelo también se puede curvar para pared
*Se entregan siempre **sin** aletas

CONSTRUCCIÓN:

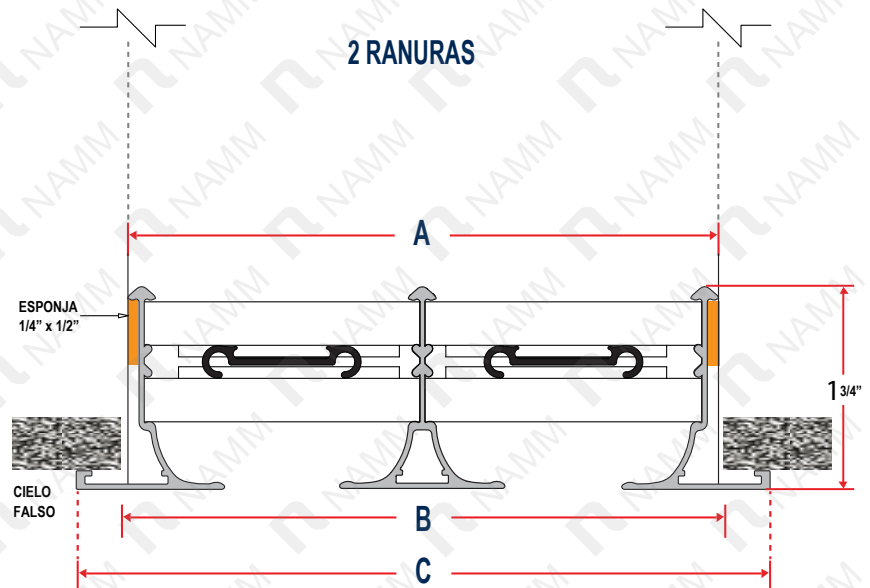
Aluminio extruido, con longitudes hasta 9 pies en una sola pieza.

Con esponja entre difusor y ducto que evita la condensación

ACABADO:

En pintura electrostática esmalte acrílico de secado al horno en color Blanco Dover o gran variedad de colores. Con aletas, separadores e interior de marcos en negro mate

2 RANURAS



NAMM grupo namm, s.a. de c.v

mty,ni (81) 1292 4019

cdmx (55) 5264 2606

www.namm.com.mx



Marca registrada y **modelo protegido por varias patentes y diseños industriales**. Prohibido la reproducción parcial o total, copia, comercialización o cualquier actividad no autorizada de este modelo y/o contenido de la ficha técnica.



DLI-AA 1", 1.5", 2", 2.5" y 3" (1 y 2 RANURAS)

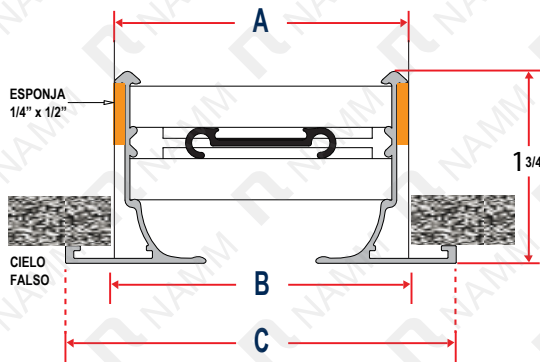
***RANURAS MÚLTIPLES
HACEMOS LAS QUE REQUIERA
TU PROYECTO**

DIMENSIONES DE MONTAJES EN PULGADAS

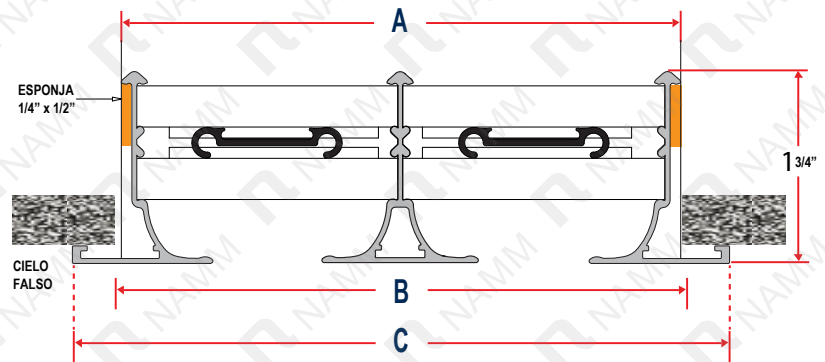
NÚMERO RANURAS	RANURA 1"			RANURA 1.5"			RANURA 2"			NÚMERO RANURAS	RANURA 2.5"			RANURA 3"		
	A	B	C	A	B	C	A	B	C		A	B	C	A	B	C
1	211/16"	215/16"	39/16"	33/4"	4"	45/8"	41/4"	41/2"	51/8"	1	4 3/4"	5"	5 5/8"	5 1/4"	5 1/2"	6 1/8"
2	51/8"	53/8"	6"	73/16"	77/16"	81/8"	83/16"	87/16"	91/16"	2	9 3/16"	9 7/16"	101/16"	103/16"	107/16"	111/16"

EJEMPLOS ESQUEMÁTICOS

DLIAA 1" | 1 RANURA



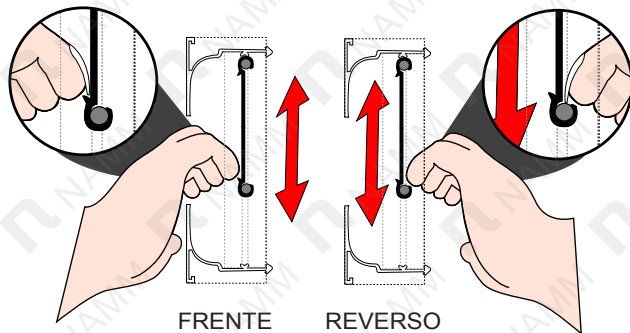
DLIAA 1" | 2 RANURA



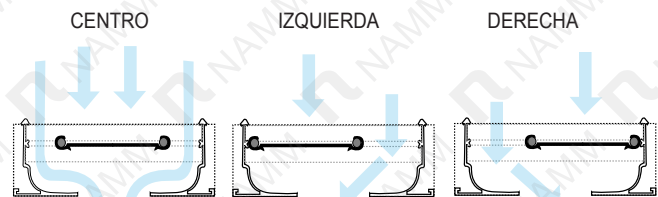
AJUSTES

**AJUSTES MUY CÓMODOS GRACIAS
A FELPAS DE DESPLAZAMIENTO.**

FÁCIL DESPLAZAMIENTO DE ALETA



**COMPORTAMIENTO DEL FLUJO DE AIRE
CON LOS DIVERSOS AJUSTES**



NAMM grupo namn, s.a. de c.v

mtyn, nl (81) 1292 4019

cdmx (55) 5264 2606

www.namm.com.mx



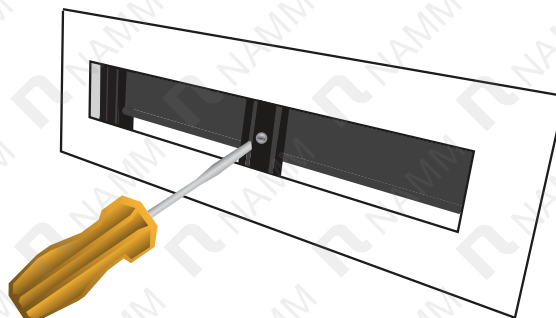
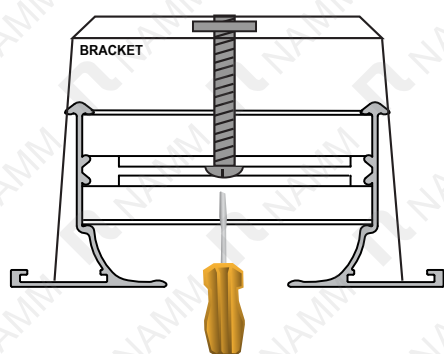
Marca registrada y **modelo protegido por varias patentes y diseños industriales**. Prohibido la reproducción parcial o total, copia, comercialización o cualquier actividad no autorizada de este modelo y/o contenido de la ficha técnica.



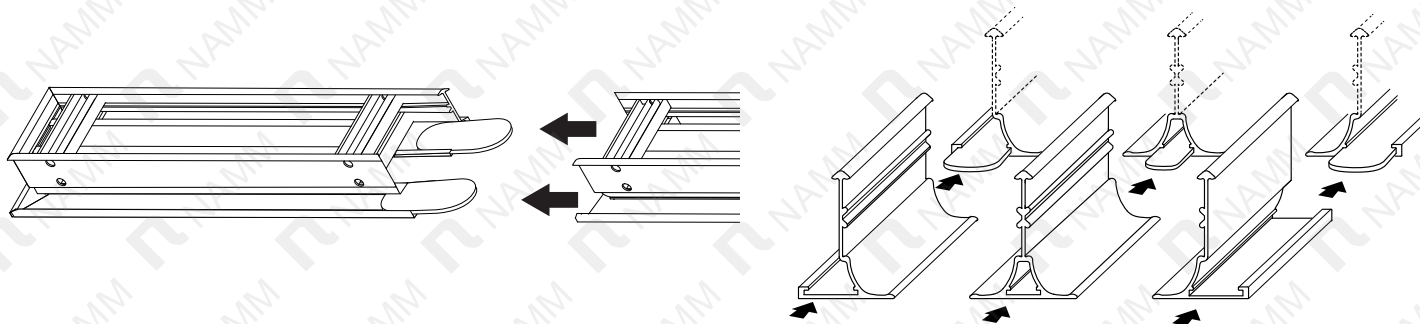
A050624

INSTALACIÓN

PARA SUJETAR BRACKET CON TORNILLO



PARA UNIR DOS SECCIONES DEL DIFUSOR CON UNA PERFECTA ALINEACIÓN CON UNA ESTÉTICA INSUPERABLE.



NAMM

grupo nammm, s.a. de c.v

mtty.nl (81) 1292 4019

cdmx (55) 5264 2606

www.namm.com.mx



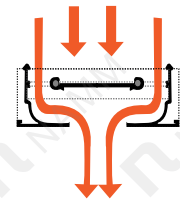
Marca registrada y **modelo protegido por varias patentes y diseños industriales**. Prohibido la reproducción parcial o total, copia, comercialización o cualquier actividad no autorizada de este modelo y/o contenido de la ficha técnica.



A050624

DIFUSOR LINEAL DE INYECCIÓN DE ALTO ALCANCE HIGH THROW LINEAR SLOT DIFFUSER

MODELO DLI-AA



RANURA CONTINUA CON PLENO / PERFORMANCE DATA PLENUM APPLICATION

TABLA1

ANCHO RANURA
SLOT WIDTH

1 RANURA / 1 SLOT

ANCHO RANURA / SLOT WIDTH	CFM/PIE en dirección al tiro (ft ³ /min)	25	45	65	85	105	125	145
1" Entrada de aire 10" Slot 10" Inlet	VELOCIDAD DE SALIDA- (FT / MIN)	300	540	780	1020	1260	1500	1740
	TIRO / PIES - THROW / FT	3-5-7	5-8-15	7-10-20	9-14-22	12-17-24	14-19-26	16-22-29
	CRITERIO DE RUIDO (NC) NOISE CRITERIA (NC)	<10	<10	18	25	30	35	39
	PRESIÓN ESTÁTICA - STATIC PRESSURE	0.010	0.033	0.070	0.121	0.186	0.265	0.357
	PRESIÓN TOTAL - TOTAL PRESSURE	0.012	0.040	0.085	0.146	0.224	0.317	0.427
1" Entrada de aire 12" Slot 12" Inlet	CFM/PIE en dirección al tiro (ft ³ /min)	25	48	70	93	115	138	160
	VELOCIDAD DE SALIDA- (FT / MIN)	300	570	840	1110	1380	1650	1920
	TIRO / PIES - THROW / FT	3-4-8	5-8-16	8-12-21	10-15-23	13-17-26	14-20-29	18-23-30
	CRITERIO DE RUIDO (NC) NOISE CRITERIA (NC)	<10	<10	19	26	32	37	42
	PRESIÓN ESTÁTICA - STATIC PRESSURE	0.010	0.037	0.082	0.145	0.224	0.321	0.435
1.5" Entrada de aire 10" Slot 10" Inlet	CFM/PIE en dirección al tiro (ft ³ /min)	30	58	85	113	140	168	195
	VELOCIDAD DE SALIDA- (FT / MIN)	240	460	680	900	1120	1340	1560
	TIRO / PIES - THROW / FT	2-4-7	5-7-14	7-10-21	9-14-26	11-17-29	14-20-31	16-24-34
	CRITERIO DE RUIDO (NC) NOISE CRITERIA (NC)	<10	<10	10	20	29	36	42
	PRESIÓN ESTÁTICA - STATIC PRESSURE	0.007	0.028	0.062	0.110	0.170	0.243	0.330
1.5" Entrada de aire 12" Slot 12" Inlet	CFM/PIE en dirección al tiro (ft ³ /min)	30	60	90	120	150	180	210
	VELOCIDAD DE SALIDA- (FT / MIN)	240	480	720	960	1200	1440	1680
	TIRO / PIES - THROW / FT	2-5-8	5-7-15	7-11-22	10-15-27	15-18-30	15-21-32	17-25-34
	CRITERIO DE RUIDO (NC) NOISE CRITERIA (NC)	<10	<10	10	21	30	37	45
	PRESIÓN ESTÁTICA - STATIC PRESSURE	0.007	0.030	0.069	0.124	0.195	0.280	0.383
	PRESIÓN TOTAL - TOTAL PRESSURE	0.008	0.036	0.085	0.148	0.230	0.332	0.454

CORRECCIÓN DE NC SEGÚN LONGITUD / NC CORRECTION FOR LENGTH

LONGITUD / LENGTH (FT)	2	4	6	8	10
INYECCIÓN / SUPPLY	-2	0	+2	+3	+5
RETORNO / RETURN	0	+3	+5	+6	+8

CORRECCIÓN DE TIRO SEGÚN LONGITUD / THROW CORRECTION MULTIPLIER FOR LENGTH

LONGITUD / LENGTH (FT)	2	4	8	10	12
CORRECCION DE TIRO / THROW CORRECTION	0.72	0	1.5	1.7	1.8

NOTAS: PARA LA APLICACIÓN DE LOS DATOS DE RENDIMIENTO DE ESTA TABLA REFIERASE A LOS DATOS DE INGENIERÍA.

- 1- LOS VALORES DEL TIRO ESTÁN BASADOS EN UNA SECCIÓN ACTIVA DE 1.22M. DE LONGITUD, PARA OTRAS LONGITUDES FAVOR DE CONSULTAR LOS DATOS DE INGENIERÍA.
- 2- LOS VALORES DEL TIRO ESTÁN DADOS PARA VELOCIDADES TERMINALES DE 150, 100 Y 50 PIES/MIN.
- 3- LOS VALORES DE NIVELES DE PRESIÓN DE SONIDO EN BASE A LAS CURVAS NC SE DAN PARA UN DIFUSOR LINEAL DE 1.22M. DE LONGITUD ACTIVA, UNA ABSORCIÓN DEL CUARTO DE 10db. PARA UNA POTENCIA DE NIVEL DE SONIDO (Lw) Re:10⁻¹² VATIOS. PARA OTRAS LONGITUDES CONSULTE LOS DATOS DE INGENIERÍA.
- 4- LOS VALORES DEL TIRO HORIZONTAL (UNA VÍA), DADOS EN PIES, ESTÁN BASADOS EN PRUEBAS CON DIFERENCIAL DE TEMPERATURA DE 11.2°C. PARA UNA APLICACIÓN TIRO HORIZONTAL DE DOS VÍAS PROPORCIONE LOS PIES³/MIN. MANEJADOS Y EL NUMERO DE RANURAS QUE LO DISTRIBUYEN EN CADA UNA DE LAS DIRECCIONES OPUESTAS DEL TIRO HORIZONTAL Y SELECCIONE EN ESTAS TABLAS PARA CADA UNA DE LAS DIRECCIONES DEL TIRO DE UNA SOLA VÍA.

NOTES: FOR APPLICATION OF PERFORMANCE DATA IN THESE TABLES PLEASE REFER TO ENGINEERING DATA.

- 1- THROW VALUES ARE BASED ON AN ACTIVE SECTION 4 FEET LONG, PLEASE CONSULT ENGINEERING DATA FOR LENGTHS OTHER THEN 4 FEET.
- 2- THROW VALUES ARE GIVEN FOR 150, 100 & 50 FPM TERMINAL VELOCITIES.
- 3- NC SOUND PRESSURE LEVEL NOISE CRITERIAL VALUES ARE BASED ON A 4 FEET ACTIVE LINEAR DIFFUSER LENGHT AND ROOM ABSORPTION OF 10db. FOR SOUND POWER LEVEL (Lw) Re: 10⁻¹² WATTS. CONSULT ENGINEERING DATA FOR LENGHTS OTHER THAN 4 FEET.
- 4- HORIZONTAL THROW IN FT. (ONE WAY) VALUES, BASED ON TEST WITH A COOLING TEMPERATURE DIFFERENTIAL ON 20°F. FOR TWO WAY HORIZONTAL THROW APPLICATION, PROPORTION CFM AND NUMBER OF SLOTS SUPPLYING AIR IN EACH OPPOSITE DIRECTION ON HORIZONTAL THROW AND SELECT FROM DATA IN THESE TABLES FOR EACH OPPOSITE ONE WAY DIRECTION THROW.



grupo namn, s.a. de c.v

mtly.nl (81) 1292 4019

cdmx (55) 5264 2606

www.namm.com.mx

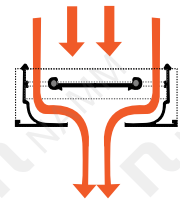


Marca registrada y modelo protegido por varias patentes y diseños industriales. Prohibido la reproducción parcial o total, copia, comercialización o cualquier actividad no autorizada de este modelo y/o contenido de la ficha técnica.



DIFUSOR LINEAL DE INYECCIÓN DE ALTO ALCANCE HIGH THROW LINEAR SLOT DIFFUSER

MODELO DLI-AA



RANURA CONTINUA CON PLENO / PERFORMANCE DATA PLENUM APPLICATION

TABLA 1

ANCHO RANURA
SLOT WIDTH

1 RANURA / 1 SLOT

ANCHO RANURA / SLOT WIDTH	CFM/PIE en dirección al tiro (ft ³ /min)	35	66	98	129	160	191	223
2" Entrada de aire 10" Slot 10" Inlet	VELOCIDAD DE SALIDA- (FT / MIN)	210	398	585	773	960	11148	1335
	TIRO / PIES - THROW / FT	1-3-7	4-7-13	7-11-20	8-13-26	11-16-30	13-20-33	15-22-36
	CRITERIO DE RUIDO (NC) NOISE CRITERIA (NC)	<10	10	19	25	30	36	41
	PRESIÓN ESTÁTICA - STATIC PRESSURE	0.006	0.020	0.043	0.075	0.119	0.170	0.230
	PRESIÓN TOTAL - TOTAL PRESSURE	0.009	0.034	0.075	0.132	0.205	0.295	0.397
2" Entrada de aire 12" Slot 12" Inlet	CFM/PIE en dirección al tiro (ft ³ /min)	35	73	110	148	185	223	260
	VELOCIDAD DE SALIDA- (FT / MIN)	210	435	660	885	1110	1335	1560
	TIRO / PIES - THROW / FT	1-3-7	5-7-15	8-11-22	10-15-29	12-19-33	15-21-35	17-26-40
	CRITERIO DE RUIDO (NC) NOISE CRITERIA (NC)	<10	<10	17	24	31	37	41
	PRESIÓN ESTÁTICA - STATIC PRESSURE	0.006	0.024	0.056	0.101	0.160	0.230	0.315
2.5" Entrada de aire 12" Slot 12" Inlet	CFM/PIE en dirección al tiro (ft ³ /min)	38	84	130	176	223	269	315
	VELOCIDAD DE SALIDA- (FT / MIN)	180	402	624	846	1068	1290	1512
	TIRO / PIES - THROW / FT	1-2-6	4-6-13	7-10-22	9-15-30	13-20-36	15-23-40	17-27-42
	CRITERIO DE RUIDO (NC) NOISE CRITERIA (NC)	<10	<10	<10	18	25	31	38
	PRESIÓN ESTÁTICA - STATIC PRESSURE	0.005	0.022	0.049	0.097	0.15	0.218	0.297
3" Entrada de aire 12" Slot 12" Inlet	CFM/PIE en dirección al tiro (ft ³ /min)	50	100	150	200	250	300	350
	VELOCIDAD DE SALIDA- (FT / MIN)	200	400	600	800	1000	1200	1400
	TIRO / PIES - THROW / FT	1-3-8	5-7-15	7-11-23	9-15-31	13-19-36	15-23-41	17-26-44
	CRITERIO DE RUIDO (NC) NOISE CRITERIA (NC)	<10	<10	<10	<10	17	25	32
	PRESIÓN ESTÁTICA - STATIC PRESSURE	0.005	0.021	0.046	0.082	0.13	0.187	0.254
	PRESIÓN TOTAL - TOTAL PRESSURE	0.009	0.037	0.083	0.148	0.23	0.33	0.453

CORRECCIÓN DE NC SEGÚN LONGITUD / NC CORRECTION FOR LENGTH

LONGITUD / LENGTH (FT)	2	4	6	8	10
INYECCIÓN / SUPPLY	-2	0	+2	+3	+5
RETORNO / RETURN	0	+3	+5	+6	+8

CORRECCIÓN DE TIRO SEGÚN LONGITUD / THROW CORRECTION MULTIPLIER FOR LENGTH

LONGITUD / LENGTH (FT)	2	4	8	10	12
CORRECCION DE TIRO / THROW CORRECTION	0.72	0	1.5	1.7	1.8

NOTAS: PARA LA APLICACIÓN DE LOS DATOS DE RENDIMIENTO DE ESTA TABLA REFIERASE A LOS DATOS DE INGENIERÍA.

- 1- LOS VALORES DEL TIRO ESTÁN BASADOS EN UNA SECCIÓN ACTIVA DE 1.22M. DE LONGITUD, PARA OTRAS LONGITUDES FAVOR DE CONSULTAR LOS DATOS DE INGENIERÍA.
- 2- LOS VALORES DEL TIRO ESTÁN DADOS PARA VELOCIDADES TERMINALES DE 150, 100 Y 50 PIES/MIN.
- 3- LOS VALORES DE NIVELES DE PRESIÓN DE SONIDO EN BASE A LAS CURVAS NC SE DAN PARA UN DIFUSOR LINEAL DE 1.22M. DE LONGITUD ACTIVA, UNA ABSORCIÓN DEL CUARTO DE 10db. PARA UNA POTENCIA DE NIVEL DE SONIDO (Lw) Re:10⁻¹² VATIOS. PARA OTRAS LONGITUDES CONSULTE LOS DATOS DE INGENIERÍA.
- 4- LOS VALORES DEL TIRO HORIZONTAL (UNA VÍA), DADOS EN PIES, ESTÁN BASADOS EN PRUEBAS CON DIFERENCIAL DE TEMPERATURA DE 11.2°C. PARA UNA APLICACIÓN TIRO HORIZONTAL DE DOS VÍAS PROPORCIONE LOS PIES³/MIN. MANEJADOS Y EL NUMERO DE RANURAS QUE LO DISTRIBUYEN EN CADA UNA DE LAS DIRECCIONES OPUESTAS DEL TIRO HORIZONTAL Y SELECCIONE EN ESTAS TABLAS PARA CADA UNA DE LAS DIRECCIONES DEL TIRO DE UNA SOLA VÍA.

NOTES: FOR APPLICATION OF PERFORMANCE DATA IN THESE TABLES PLEASE REFER TO ENGINEERING DATA.

- 1- THROW VALUES ARE BASED ON AN ACTIVE SECTION 4 FEET LONG, PLEASE CONSULT ENGINEERING DATA FOR LENGTHS OTHER THAN 4 FEET.
- 2- THROW VALUES ARE GIVEN FOR 150, 100 & 50 FPM TERMINAL VELOCITIES.
- 3- NC SOUND PRESSURE LEVEL NOISE CRITERIAL VALUES ARE BASED ON A 4 FEET ACTIVE LINEAR DIFFUSER LENGTH AND ROOM ABSORPTION OF 10db. FOR SOUND POWER LEVEL (Lw) Re: 10⁻¹² WATTS. CONSULT ENGINEERING DATA FOR LENGTHS OTHER THAN 4 FEET.
- 4- HORIZONTAL THROW IN FT. (ONE WAY) VALUES, BASED ON TEST WITH A COOLING TEMPERATURE DIFFERENTIAL ON 20°F. FOR TWO WAY HORIZONTAL THROW APPLICATION, PROPORTION CFM AND NUMBER OF SLOTS SUPPLYING AIR IN EACH OPPOSITE DIRECTION ON HORIZONTAL THROW AND SELECT FROM DATA IN THESE TABLES FOR EACH OPPOSITE ONE WAY DIRECTION THROW.



grupo namn, s.a. de c.v

mtly,nl (81) 1292 4019

cdmx (55) 5264 2606

www.namm.com.mx

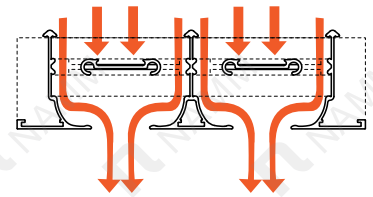


Marca registrada y modelo protegido por varias patentes y diseños industriales. Prohibido la reproducción parcial o total, copia, comercialización o cualquier actividad no autorizada de este modelo y/o contenido de la ficha técnica.



DIFUSOR LINEAL DE INYECCIÓN DE ALTO ALCANCE HIGH THROW LINEAR SLOT DIFFUSER

MODELO DLI-AA



RANURA CONTINUA CON PLENO / PERFORMANCE DATA PLENUM APPLICATION

TABLA 2

ANCHO RANURA
SLOT WIDTH

2 RANURA / 2 SLOT

		40	75	110	145	180	215	250
1" Entrada de aire 10" Slot 10" Inlet	CFM/PIE en dirección al tiro (ft ³ /min)	40	75	110	145	180	215	250
	VELOCIDAD DE SALIDA- (FT / MIN)	240	450	660	870	1080	1290	1500
	TIRO / PIES - THROW / FT	3-5-9	6-9-18	10-13-25	11-16-29	14-21-32	17-25-34	19-26-38
	CRITERIO DE RUIDO (NC) NOISE CRITERIA (NC)	<10	<10	19	26	31	35	39
	PRESIÓN ESTÁTICA - STATIC PRESSURE	0.007	0.023	0.050	0.088	0.137	0.195	0.264
	PRESIÓN TOTAL - TOTAL PRESSURE	0.011	0.042	0.091	0.160	0.245	0.351	0.476
1" Entrada de aire 12" Slot 12" Inlet	CFM/PIE en dirección al tiro (ft ³ /min)	40	80	120	160	200	240	280
	VELOCIDAD DE SALIDA- (FT / MIN)	240	480	720	960	1200	1440	1680
	TIRO / PIES - THROW / FT	3-5-9	6-10-19	9-14-29	11-18-23	16-23-34	19-26-36	22-27-40
	CRITERIO DE RUIDO (NC) NOISE CRITERIA (NC)	<10	10	20	27	33	37	42
	PRESIÓN ESTÁTICA - STATIC PRESSURE	0.007	0.026	0.060	0.109	0.169	0.244	0.333
	PRESIÓN TOTAL - TOTAL PRESSURE	0.009	0.037	0.084	0.149	0.234	0.337	0.459
1.5" Entrada de aire 10" Slot 10" Inlet	CFM/PIE en dirección al tiro (ft ³ /min)	60	98	135	173	210	248	285
	VELOCIDAD DE SALIDA- (FT / MIN)	240	390	540	690	840	990	1140
	TIRO / PIES - THROW / FT	2-5-10	6-8-17	8-12-23	10-15-30	12-18-35	14-21-38	16-24-41
	CRITERIO DE RUIDO (NC) NOISE CRITERIA (NC)	<10	<10	<10	16	24	30	35
	PRESIÓN ESTÁTICA - STATIC PRESSURE	0.008	0.020	0.040	0.064	0.095	0.132	0.177
	PRESIÓN TOTAL - TOTAL PRESSURE	0.019	0.052	0.100	0.164	0.242	0.338	0.448
1.5" Entrada de aire 12" Slot 12" Inlet	CFM/PIE en dirección al tiro (ft ³ /min)	60	104	148	191	235	279	323
	VELOCIDAD DE SALIDA- (FT / MIN)	240	415	590	765	940	1115	1290
	TIRO / PIES - THROW / FT	2-5-10	6-9-18	8-13-25	11-16-33	13-20-37	16-24-40	18-28-43
	CRITERIO DE RUIDO (NC) NOISE CRITERIA (NC)	<10	<10	<10	19	27	33	39
	PRESIÓN ESTÁTICA - STATIC PRESSURE	0.008	0.022	0.045	0.079	0.120	0.168	0.225
	PRESIÓN TOTAL - TOTAL PRESSURE	0.014	0.040	0.082	0.138	0.209	0.294	0.393

CORRECCIÓN DE NC SEGÚN LONGITUD / NC CORRECTION FOR LENGTH

LONGITUD / LENGTH (FT)	2	4	6	8	10
INYECCIÓN / SUPPLY	-2	0	+2	+3	+5
RETORNO / RETURN	0	+3	+5	+6	+8

CORRECCIÓN DE TIRO SEGÚN LONGITUD / THROW CORRECTION MULTIPLIER FOR LENGTH

LONGITUD / LENGTH (FT)	2	4	8	10	12
CORRECCION DE TIRO / THROW CORRECTION	0.72	0	1.5	1.7	1.8

NOTAS: PARA LA APLICACIÓN DE LOS DATOS DE RENDIMIENTO DE ESTA TABLA REFIERASE A LOS DATOS DE INGENIERÍA.

- 1- LOS VALORES DEL TIRO ESTÁN BASADOS EN UNA SECCIÓN ACTIVA DE 1.22M. DE LONGITUD, PARA OTRAS LONGITUDES FAVOR DE CONSULTAR LOS DATOS DE INGENIERÍA.
- 2- LOS VALORES DEL TIRO ESTÁN DADOS PARA VELOCIDADES TERMINALES DE 150, 100 Y 50 PIES/MIN.
- 3- LOS VALORES DE NIVELES DE PRESIÓN DE SONIDO EN BASE A LAS CURVAS NC SE DAN PARA UN DIFUSOR LINEAL DE 1.22M. DE LONGITUD ACTIVA, UNA ABSORCIÓN DEL CUARTO DE 10db. PARA UNA POTENCIA DE NIVEL DE SONIDO (Lw) Re:10⁻¹² VATIOS. PARA OTRAS LONGITUDES CONSULTE LOS DATOS DE INGENIERÍA.
- 4- LOS VALORES DEL TIRO HORIZONTAL (UNA VÍA), DADOS EN PIES, ESTÁN BASADOS EN PRUEBAS CON DIFERENCIAL DE TEMPERATURA DE 11.2°C. PARA UNA APLICACIÓN TIRO HORIZONTAL DE DOS VÍAS PROPORCIONE LOS PIES³/MIN. MANEJADOS Y EL NUMERO DE RANURAS QUE LO DISTRIBUYEN EN CADA UNA DE LAS DIRECCIONES OPUESTAS DEL TIRO HORIZONTAL Y SELECCIONE EN ESTAS TABLAS PARA CADA UNA DE LAS DIRECCIONES DEL TIRO DE UNA SOLA VÍA.

NOTES: FOR APPLICATION OF PERFORMANCE DATA IN THESE TABLES PLEASE REFER TO ENGINEERING DATA.

- 1- THROW VALUES ARE BASED ON AN ACTIVE SECTION 4 FEET LONG, PLEASE CONSULT ENGINEERING DATA FOR LENGTHS OTHER THEN 4 FEET.
- 2- THROW VALUES ARE GIVEN FOR 150, 100 & 50 FPM TERMINAL VELOCITIES.
- 3- NC SOUND PRESSURE LEVEL NOISE CRITERIAL VALUES ARE BASED ON A 4 FEET ACTIVE LINEAR DIFFUSER LENGHT AND ROOM ABSORPTION OF 10db. FOR SOUND POWER LEVEL (Lw) Re: 10⁻¹² WATTS. CONSULT ENGINEERING DATA FOR LENGHTS OTHER THAN 4 FEET.
- 4- HORIZONTAL THROW IN FT. (ONE WAY) VALUES, BASED ON TEST WITH A COOLING TEMPERATURE DIFFERENTIAL ON 20°F. FOR TWO WAY HORIZONTAL THROW APPLICATION, PROPORTION CFM AND NUMBER OF SLOTS SUPPLYING AIR IN EACH OPPOSITE DIRECTION ON HORIZONTAL THROW AND SELECT FROM DATA IN THESE TABLES FOR EACH OPPOSITE ONE WAY DIRECTION THROW.



grupo namn, s.a. de c.v

mty,ni (81) 1292 4019

cdmx (55) 5264 2606

www.namm.com.mx

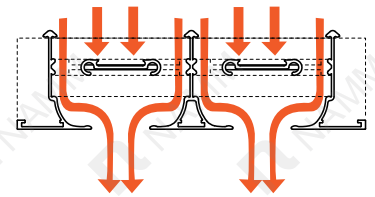


Marca registrada y modelo protegido por varias patentes y diseños industriales. Prohibido la reproducción parcial o total, copia, comercialización o cualquier actividad no autorizada de este modelo y/o contenido de la ficha técnica.



DIFUSOR LINEAL DE INYECCIÓN DE ALTO ALCANCE HIGH THROW LINEAR SLOT DIFFUSER

MODELO DLI-AA



RANURA CONTINUA CON PLENO / PERFORMANCE DATA PLENUM APPLICATION

TABLA 2

ANCHO RANURA
SLOT WIDTH

2 RANURA / 2 SLOT

ANCHO RANURA SLOT WIDTH	CFM/PIE en dirección al tiro (ft ³ /min)	63	106	150	194	238	281	325
2" Entrada de aire 10" Slot 10" Inlet	VELOCIDAD DE SALIDA- (FT / MIN)	188	319	450	581	713	844	975
	TIRO / PIES - THROW / FT	2-3-9	4-7-15	7-11-22	9-14-28	11-18-34	13-20-40	15-24-44
	CRITERIO DE RUIDO (NC) NOISE CRITERIA (NC)	<10	16	24	30	35	39	42
	PRESIÓN ESTÁTICA - STATIC PRESSURE	0.005	0.012	0.025	0.043	0.065	0.091	0.122
	PRESIÓN TOTAL - TOTAL PRESSURE	0.017	0.050	0.101	0.169	0.253	0.357	0.476
2" Entrada de aire 12" Slot 12" Inlet	CFM/PIE en dirección al tiro (ft ³ /min)	63	113	163	213	263	313	363
	VELOCIDAD DE SALIDA- (FT / MIN)	188	338	488	638	788	938	1088
	TIRO / PIES - THROW / FT	2-3-9	5-8-17	8-12-24	10-15-31	12-20-37	15-23-44	17-26-47
	CRITERIO DE RUIDO (NC) NOISE CRITERIA (NC)	<10	13	22	28	33	37	41
	PRESIÓN ESTÁTICA - STATIC PRESSURE	0.005	0.014	0.030	0.052	0.080	0.113	0.152
2.5" Entrada de aire 12" Slot 12" Inlet	CFM/PIE en dirección al tiro (ft ³ /min)	75	135	195	255	315	375	435
	VELOCIDAD DE SALIDA- (FT / MIN)	180	324	468	612	756	900	1044
	TIRO / PIES - THROW / FT	1-3-9	5-6-15	7-11-22	10-14-28	12-18-35	15-20-38	17-24-40
	CRITERIO DE RUIDO (NC) NOISE CRITERIA (NC)	<10	<10	<10	18	24	32	35
	PRESIÓN ESTÁTICA - STATIC PRESSURE	0.005	0.015	0.03	0.048	0.077	0.107	0.143
3" Entrada de aire 12" Slot 12" Inlet	CFM/PIE en dirección al tiro (ft ³ /min)	80	145	210	275	340	405	470
	VELOCIDAD DE SALIDA- (FT / MIN)	160	290	420	550	680	810	940
	TIRO / PIES - THROW / FT	1-3-8	3-8-12	7-12-24	9-16-29	12-20-36	14-24-44	16-28-51
	CRITERIO DE RUIDO (NC) NOISE CRITERIA (NC)	<10	<10	<10	<10	16	24	31
	PRESIÓN ESTÁTICA - STATIC PRESSURE	0.003	0.011	0.022	0.04	0.062	0.086	0.116
	PRESIÓN TOTAL - TOTAL PRESSURE	0.082	0.052	0.102	0.172	0.272	0.33	0.512

CORRECCIÓN DE NC SEGÚN LONGITUD / NC CORRECTION FOR LENGTH

LONGITUD / LENGTH (FT)	2	4	6	8	10
INYECCIÓN / SUPPLY	-2	0	+2	+3	+5
RETORNO / RETURN	0	+3	+5	+6	+8

CORRECCIÓN DE TIRO SEGÚN LONGITUD / THROW CORRECTION MULTIPLIER FOR LENGTH

LONGITUD / LENGTH (FT)	2	4	8	10	12
CORRECCION DE TIRO / THROW CORRECTION	0.72	0	1.5	1.7	1.8

NOTAS: PARA LA APLICACIÓN DE LOS DATOS DE RENDIMIENTO DE ESTA TABLA REFIERASE A LOS DATOS DE INGENIERÍA.

- 1- LOS VALORES DEL TIRO ESTÁN BASADOS EN UNA SECCIÓN ACTIVA DE 1.22M. DE LONGITUD, PARA OTRAS LONGITUDES FAVOR DE CONSULTAR LOS DATOS DE INGENIERÍA.
- 2- LOS VALORES DEL TIRO ESTÁN DADOS PARA VELOCIDADES TERMINALES DE 150, 100 Y 50 PIES/MIN.
- 3- LOS VALORES DE NIVELES DE PRESIÓN DE SONIDO EN BASE A LAS CURVAS NC SE DAN PARA UN DIFUSOR LINEAL DE 1.22M. DE LONGITUD ACTIVA, UNA ABSORCIÓN DEL CUARTO DE 10db. PARA UNA POTENCIA DE NIVEL DE SONIDO (Lw) Re:10⁻¹² VATIOS. PARA OTRAS LONGITUDES CONSULTE LOS DATOS DE INGENIERÍA.
- 4- LOS VALORES DEL TIRO HORIZONTAL (UNA VÍA), DADOS EN PIES, ESTÁN BASADOS EN PRUEBAS CON DIFERENCIAL DE TEMPERATURA DE 11.2°C. PARA UNA APLICACIÓN TIRO HORIZONTAL DE DOS VÍAS PROPORCIONE LOS PIES³/MIN. MANEJADOS Y EL NUMERO DE RANURAS QUE LO DISTRIBUYEN EN CADA UNA DE LAS DIRECCIONES OPUESTAS DEL TIRO HORIZONTAL Y SELECCIONE EN ESTAS TABLAS PARA CADA UNA DE LAS DIRECCIONES DEL TIRO DE UNA SOLA VÍA.

NOTES: FOR APPLICATION OF PERFORMANCE DATA IN THESE TABLES PLEASE REFER TO ENGINEERING DATA.

- 1- THROW VALUES ARE BASED ON AN ACTIVE SECTION 4 FEET LONG, PLEASE CONSULT ENGINEERING DATA FOR LENGTHS OTHER THEN 4 FEET.
- 2- THROW VALUES ARE GIVEN FOR 150, 100 & 50 FPM TERMINAL VELOCITIES.
- 3- NC SOUND PRESSURE LEVEL NOISE CRITERIAL VALUES ARE BASED ON A 4 FEET ACTIVE LINEAR DIFFUSER LENGHT AND ROOM ABSORPTION OF 10db. FOR SOUND POWER LEVEL (Lw) Re: 10⁻¹² WATTS. CONSULT ENGINEERING DATA FOR LENGHTS OTHER THAN 4 FEET.
- 4- HORIZONTAL THROW IN FT. (ONE WAY) VALUES, BASED ON TEST WITH A COOLING TEMPERATURE DIFFERENTIAL ON 20°F. FOR TWO WAY HORIZONTAL THROW APPLICATION, PROPORTION CFM AND NUMBER OF SLOTS SUPPLYING AIR IN EACH OPPOSITE DIRECTION ON HORIZONTAL THROW AND SELECT FROM DATA IN THESE TABLES FOR EACH OPPOSITE ONE WAY DIRECTION THROW.



NAMM

grupo namn, s.a. de c.v

mtv,nl (81) 1292 4019

cdmx (55) 5264 2606

www.namm.com.mx



Marca registrada y **modelo protegido por varias patentes y diseños industriales.** Prohibido la reproducción parcial o total, copia, comercialización o cualquier actividad no autorizada de este modelo y/o contenido de la ficha técnica.



DIFUSOR LINEAL DE INYECCIÓN DE ALTO ALCANCE HIGH THROW LINEAR SLOT DIFFUSER

MODELO DLI-AA

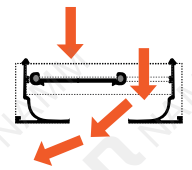


TABLA 3
ANCHO RANURA
SLOT WIDTH

1 RANURA / 1 SLOT

ANCHO RANURA / SLOT WIDTH	CFM/PIE en dirección al tiro (ft ³ /min)	18	28	38	48	58	68	78
1" Entrada de aire 8" Slot 8" Inlet	VELOCIDAD DE SALIDA- (FT / MIN)	210	330	450	570	690	810	930
	TIRO / PIES - THROW / FT	2-5-11	6-9-15	8-12-18	10-14-18	12-15-22	14-17-24	15-18-25
	CRITERIO DE RUIDO (NC) NOISE CRITERIA (NC)	<10	<10	13	22	29	35	40
	PRESIÓN ESTÁTICA - STATIC PRESSURE	0.014	0.033	0.062	0.101	0.148	0.204	0.270
	PRESIÓN TOTAL - TOTAL PRESSURE	0.015	0.039	0.074	0.119	0.175	0.242	0.321
1.5" Entrada de aire 8" Slot 8" Inlet	CFM/PIE en dirección al tiro (ft ³ /min)	20	33	45	58	70	83	95
	VELOCIDAD DE SALIDA- (FT / MIN)	160	260	360	460	560	660	760
	TIRO / PIES - THROW / FT	3-6-13	7-10-16	10-14-19	12-15-22	14-17-24	15-18-26	16-20-28
	CRITERIO DE RUIDO (NC) NOISE CRITERIA (NC)	<10	<10	15	24	32	38	43
	PRESIÓN ESTÁTICA - STATIC PRESSURE	0.014	0.037	0.072	0.118	0.176	0.245	0.326
2" Entrada de aire 8" Slot 8" Inlet	CFM/PIE en dirección al tiro (ft ³ /min)	23	38	53	68	83	98	113
	VELOCIDAD DE SALIDA- (FT / MIN)	135	225	315	405	495	585	675
	TIRO / PIES - THROW / FT	3-6-13	7-11-18	10-15-21	13-17-24	15-18-26	16-20-28	18-22-31
	CRITERIO DE RUIDO (NC) NOISE CRITERIA (NC)	<10	<10	20	29	36	42	48
	PRESIÓN ESTÁTICA - STATIC PRESSURE	0.011	0.031	0.062	0.102	0.153	0.215	0.286
2.5" Entrada de aire 10" Slot 10" Inlet	CFM/PIE en dirección al tiro (ft ³ /min)	35	55	75	95	115	135	155
	VELOCIDAD DE SALIDA- (FT / MIN)	168	264	360	456	552	648	744
	TIRO / PIES - THROW / FT	5-9-16	10-14-22	14-19-24	15-19-27	17-20-29	19-23-31	21-25-34
	CRITERIO DE RUIDO (NC) NOISE CRITERIA (NC)	<10	<10	20	29	37	44	49
	PRESIÓN ESTÁTICA - STATIC PRESSURE	0.017	0.041	0.077	0.124	0.181	0.25	0.32
3" Entrada de aire 10" Slot 10" Inlet	CFM/PIE en dirección al tiro (ft ³ /min)	50	69	88	106	125	144	163
	VELOCIDAD DE SALIDA- (FT / MIN)	200	275	350	425	500	575	650
	TIRO / PIES - THROW / FT	8-13-19	12-15-23	14-18-26	17-20-29	19-23-32	20-24-34	21-26-36
	CRITERIO DE RUIDO (NC) NOISE CRITERIA (NC)	<10	<10	17	25	32	39	44
	PRESIÓN ESTÁTICA - STATIC PRESSURE	0.031	0.058	0.094	0.139	0.192	0.254	0.325
	PRESIÓN TOTAL - TOTAL PRESSURE	0.039	0.074	0.12	0.177	0.245	0.324	0.414

CORRECCIÓN DE NC SEGÚN LONGITUD / NC CORRECTION FOR LENGTH

LONGITUD / LENGTH (FT)	2	4	6	8	10
INYECCIÓN / SUPPLY	-2	0	+2	+3	+5
RETORNO / RETURN	0	+3	+5	+6	+8

CORRECCIÓN DE TIRO SEGÚN LONGITUD / THROW CORRECTION MULTIPLIER FOR LENGTH

LONGITUD / LENGTH (FT)	2	4	8	10	12
CORRECCION DE TIRO / THROW CORRECTION	0.72	0	1.5	1.7	1.8

NOTAS: PARA LA APLICACIÓN DE LOS DATOS DE RENDIMIENTO DE ESTA TABLA REFIERASE A LOS DATOS DE INGENIERÍA.

- 1- LOS VALORES DEL TIRO ESTÁN BASADOS EN UNA SECCIÓN ACTIVA DE 1.22M. DE LONGITUD, PARA OTRAS LONGITUDES FAVOR DE CONSULTAR LOS DATOS DE INGENIERÍA.
- 2- LOS VALORES DEL TIRO ESTÁN DADOS PARA VELOCIDADES TERMINALES DE 150, 100 Y 50 PIES/MIN.
- 3- LOS VALORES DE NIVELES DE PRESIÓN DE SONIDO EN BASE A LAS CURVAS NC SE DAN PARA UN DIFUSOR LINEAL DE 1.22M. DE LONGITUD ACTIVA, UNA ABSORCIÓN DEL CUARTO DE 10db. PARA UNA POTENCIA DE NIVEL DE SONIDO (Lw) Re:10⁻¹² VATIOS. PARA OTRAS LONGITUDES CONSULTE LOS DATOS DE INGENIERÍA.
- 4- LOS VALORES DEL TIRO HORIZONTAL (UNA VÍA), DADOS EN PIES, ESTÁN BASADOS EN PRUEBAS CON DIFERENCIAL DE TEMPERATURA DE 11.2°C. PARA UNA APLICACIÓN TIRO HORIZONTAL DE DOS VÍAS PROPORCIONE LOS PIES³/MIN. MANEJADOS Y EL NUMERO DE RANURAS QUE LO DISTRIBUYEN EN CADA UNA DE LAS DIRECCIONES OPUESTAS DEL TIRO HORIZONTAL Y SELECCIONE EN ESTAS TABLAS PARA CADA UNA DE LAS DIRECCIONES DEL TIRO DE UNA SOLA VÍA.

NOTES: FOR APPLICATION OF PERFORMANCE DATA IN THESE TABLES PLEASE REFER TO ENGINEERING DATA.

- 1- THROW VALUES ARE BASED ON AN ACTIVE SECTION 4 FEET LONG, PLEASE CONSULT ENGINEERING DATA FOR LENGTHS OTHER THEN 4 FEET.
- 2- THROW VALUES ARE GIVEN FOR 150, 100 & 50 FPM TERMINAL VELOCITIES.
- 3- NC SOUND PRESSURE LEVEL NOISE CRITERIAL VALUES ARE BASED ON A 4 FEET ACTIVE LINEAR DIFFUSER LENGHT AND ROOM ABSORPTION OF 10db. FOR SOUND POWER LEVEL (Lw) Re: 10⁻¹² WATTS. CONSULT ENGINEERING DATA FOR LENGTHS OTHER THAN 4 FEET.
- 4- HORIZONTAL THROW IN FT. (ONE WAY) VALUES, BASED ON TEST WITH A COOLING TEMPERATURE DIFFERENTIAL ON 20°F. FOR TWO WAY HORIZONTAL THROW APPLICATION, PROPORTION CFM AND NUMBER OF SLOTS SUPPLYING AIR IN EACH OPPOSITE DIRECTION ON HORIZONTAL THROW AND SELECT FROM DATA IN THESE TABLES FOR EACH OPPOSITE ONE WAY DIRECTION THROW.



NAMM grupo namn, s.a. de c.v

mtv,ni (81) 1292 4019

cdmx (55) 5264 2606

www.namn.com.mx



Marca registrada y **modelo protegido por varias patentes y diseños industriales.** Prohibido la reproducción parcial o total, copia, comercialización o cualquier actividad no autorizada de este modelo y/o contenido de la ficha técnica.



DIFUSOR LINEAL DE INYECCIÓN DE ALTO ALCANCE

HIGH THROW LINEAR SLOT DIFFUSER

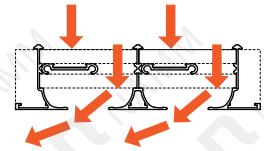


TABLA 4
ANCHO RANURA
SLOT WIDTH

		2 RANURA / 2 SLOT						
1" Entrada de aire 8" Slot 8" Inlet	CFM/PIE en dirección al tiro (ft ³ /min)	40	58	75	93	101	128	145
	VELOCIDAD DE SALIDA- (FT / MIN)	240	345	450	555	660	765	870
	TIRO / PIES - THROW / FT	4-9-18	9-13-22	11-17-25	14-20-28	17-21-30	19-23-32	20-24-35
	CRITERIO DE RUIDO (NC) NOISE CRITERIA (NC)	<10	<10	18	25	32	37	42
	PRESIÓN ESTÁTICA - STATIC PRESSURE	0.018	0.036	0.062	0.095	0.135	0.183	0.235
	PRESIÓN TOTAL - TOTAL PRESSURE	0.030	0.065	0.108	0.166	0.234	0.315	0.408
1.5" Entrada de aire 8" Slot 8" Inlet	CFM/PIE en dirección al tiro (ft ³ /min)	60	78	95	113	130	148	165
	VELOCIDAD DE SALIDA- (FT / MIN)	240	310	380	450	520	590	660
	TIRO / PIES - THROW / FT	9-14-22	12-18-25	14-20-28	17-22-31	19-23-33	20-25-35	21-26-37
	CRITERIO DE RUIDO (NC) NOISE CRITERIA (NC)	<10	15	22	28	34	38	44
	PRESIÓN ESTÁTICA - STATIC PRESSURE	0.032	0.053	0.081	0.113	0.151	0.195	0.245
	PRESIÓN TOTAL - TOTAL PRESSURE	0.061	0.102	0.154	0.219	0.290	0.374	0.470
2" Entrada de aire 8" Slot 8" Inlet	CFM/PIE en dirección al tiro (ft ³ /min)	60	75	90	105	120	135	150
	VELOCIDAD DE SALIDA- (FT / MIN)	180	225	270	315	360	405	450
	TIRO / PIES - THROW / FT	7-12-22	10-15-25	12-18-27	14-21-29	16-22-32	18-24-33	20-25-35
	CRITERIO DE RUIDO (NC) NOISE CRITERIA (NC)	12	21	27	33	38	44	49
	PRESIÓN ESTÁTICA - STATIC PRESSURE	0.020	0.031	0.045	0.062	0.082	0.102	0.127
	PRESIÓN TOTAL - TOTAL PRESSURE	0.049	0.077	0.111	0.152	0.200	0.252	0.311
2.5" Entrada de aire 10" Slot 10" Inlet	CFM/PIE en dirección al tiro (ft ³ /min)	40	70	100	130	160	190	220
	VELOCIDAD DE SALIDA- (FT / MIN)	96	168	240	312	384	456	528
	TIRO / PIES - THROW / FT	3-6-14	8-13-23	12-15-28	15-23-32	19-26-36	23-28-40	25-30-42
	CRITERIO DE RUIDO (NC) NOISE CRITERIA (NC)	<10	<10	15	26	35	42	48
	PRESIÓN ESTÁTICA - STATIC PRESSURE	0.005	0.017	0.034	0.058	0.088	0.124	0.166
	PRESIÓN TOTAL - TOTAL PRESSURE	0.011	0.033	0.068	0.115	0.174	0.245	0.32
3" Entrada de aire 10" Slot 10" Inlet	CFM/PIE en dirección al tiro (ft ³ /min)	38	75	113	150	188	225	263
	VELOCIDAD DE SALIDA- (FT / MIN)	75	150	225	300	375	450	525
	TIRO / PIES - THROW / FT	2-5-12	7-12-17	12-20-23	15-23-28	20-26-31	23-30-33	26-32-36
	CRITERIO DE RUIDO (NC) NOISE CRITERIA (NC)	<10	<10	<10	22	31	41	48
	PRESIÓN ESTÁTICA - STATIC PRESSURE	0.004	0.017	0.039	0.068	0.106	0.158	0.22
	PRESIÓN TOTAL - TOTAL PRESSURE	0.009	0.036	0.081	0.145	0.226	0.32	0.43

CORRECCIÓN DE NC SEGÚN LONGITUD / NC CORRECTION FOR LENGTH

LONGITUD / LENGTH (FT)	2	4	6	8	10
INYECCIÓN / SUPPLY	-2	0	+2	+3	+5
RETORNO / RETURN	0	+3	+5	+6	+8

CORRECCIÓN DE TIRO SEGÚN LONGITUD / THROW CORRECTION MULTIPLIER FOR LENGTH

LONGITUD / LENGTH (FT)	2	4	8	10	12
CORRECCION DE TIRO / THROW CORRECTION	0.72	0	1.5	1.7	1.8

NOTAS: PARA LA APLICACIÓN DE LOS DATOS DE RENDIMIENTO DE ESTA TABLA REFIERASE A LOS DATOS DE INGENIERÍA.

- 1- LOS VALORES DEL TIRO ESTÁN BASADOS EN UNA SECCIÓN ACTIVA DE 1.22M. DE LONGITUD, PARA OTRAS LONGITUDES FAVOR DE CONSULTAR LOS DATOS DE INGENIERÍA.
- 2- LOS VALORES DEL TIRO ESTÁN DADOS PARA VELOCIDADES TERMINALES DE 150, 100 Y 50 PIES/MIN.
- 3- LOS VALORES DE NIVELES DE PRESIÓN DE SONIDO EN BASE A LAS CURVAS NC SE DAN PARA UN DIFUSOR LINEAL DE 1.22M. DE LONGITUD ACTIVA, UNA ABSORCIÓN DEL CUARTO DE 10db. PARA UNA POTENCIA DE NIVEL DE SONIDO (Lw) Re:10⁻¹² VATIOS. PARA OTRAS LONGITUDES CONSULTE LOS DATOS DE INGENIERÍA.
- 4- LOS VALORES DEL TIRO HORIZONTAL (UNA VÍA), DADOS EN PIES, ESTÁN BASADOS EN PRUEBAS CON DIFERENCIAL DE TEMPERATURA DE 11.2°C. PARA UNA APLICACIÓN TIRO HORIZONTAL DE DOS VIAS PROPORCIONE LOS PIES³/MIN. MANEJADOS Y EL NUMERO DE RANURAS QUE LO DISTRIBUYEN EN CADA UNA DE LAS DIRECCIONES OPUESTAS DEL TIRO HORIZONTAL Y SELECCIONE EN ESTAS TABLAS PARA CADA UNA DE LAS DIRECCIONES DEL TIRO DE UNA SOLA VÍA.

NOTES: FOR APPLICATION OF PERFORMANCE DATA IN THESE TABLES PLEASE REFER TO ENGINEERING DATA.

- 1- THROW VALUES ARE BASED ON AN ACTIVE SECTION 4 FEET LONG, PLEASE CONSULT ENGINEERING DATA FOR LENGTHS OTHER THAN 4 FEET.
- 2- THROW VALUES ARE GIVEN FOR 150, 100 & 50 FPM TERMINAL VELOCITIES.
- 3- NC SOUND PRESSURE LEVEL NOISE CRITERIAL VALUES ARE BASED ON A 4 FEET ACTIVE LINEAR DIFFUSER LENGTH AND ROOM ABSORPTION OF 10db. FOR SOUND POWER LEVEL (Lw) Re: 10⁻¹² WATTS. CONSULT ENGINEERING DATA FOR LENGTHS OTHER THAN 4 FEET.
- 4- HORIZONTAL THROW IN FT. (ONE WAY) VALUES, BASED ON TEST WITH A COOLING TEMPERATURE DIFFERENTIAL ON 20°F. FOR TWO WAY HORIZONTAL THROW APPLICATION, PROPORTION CFM AND NUMBER OF SLOTS SUPPLYING AIR IN EACH OPPOSITE DIRECTION ON HORIZONTAL THROW AND SELECT FROM DATA IN THESE TABLES FOR EACH OPPOSITE ONE WAY DIRECTION THROW.



grupo namn, s.a. de c.v

mty,nl (81) 1292 4019

cdmx (55) 5264 2606

www.namm.com.mx



Marca registrada y **modelo protegido por varias patentes y diseños industriales**. Prohibido la reproducción parcial o total, copia, comercialización o cualquier actividad no autorizada de este modelo y/o contenido de la ficha técnica.



DIFUSOR LINEAL

MODELO DLI-AA

TABLA DE COMPORTAMIENTO (RETORNO)

ANCHO RANURA SLOT WIDTH						
1" Entrada de aire 8" Slot 8" Inlet		CFM/PIE en dirección al tiro (ft³/min)	9	28	47	66
		VELOCIDAD DE ENTRADA- (FT / MIN)	100	300	500	800
		CAIDA DE PRESION - PRESSURE DROP (In H2O)	0.006	0.019	0.043	0.08
		CRITERIO DE RUIDO - NOISE CRITERIA (NC)	<10	<10	11	17
ANCHO RANURA SLOT WIDTH						
1.5" Entrada de aire 10" Slot 10" Inlet		CFM/PIE en dirección al tiro (ft³/min)	13	42	71	100
		VELOCIDAD DE ENTRADA- (FT / MIN)	100	300	500	800
		CAIDA DE PRESION - PRESSURE DROP (In H2O)	0.006	0.021	0.049	0.094
		CRITERIO DE RUIDO - NOISE CRITERIA (NC)	<10	<10	16	20
ANCHO RANURA SLOT WIDTH						
2" Entrada de aire 12" Slot 12" Inlet		CFM/PIE en dirección al tiro (ft³/min)	17	55	94	133
		VELOCIDAD DE ENTRADA- (FT / MIN)	100	300	500	800
		CAIDA DE PRESION - PRESSURE DROP (In H2O)	0.006	0.021	0.053	0.1
		CRITERIO DE RUIDO - NOISE CRITERIA (NC)	<10	<10	16	20
ANCHO RANURA SLOT WIDTH						
2.5" Entrada de aire 12" Slot 12" Inlet		CFM/PIE en dirección al tiro (ft³/min)	21	69	118	166
		VELOCIDAD DE ENTRADA- (FT / MIN)	100	300	500	800
		CAIDA DE PRESION - PRESSURE DROP (In H2O)	0.006	0.021	0.054	0.101
		CRITERIO DE RUIDO - NOISE CRITERIA (NC)	<10	<10	14	25
ANCHO RANURA SLOT WIDTH						
3" Entrada de aire 12" Slot 12" Inlet		CFM/PIE en dirección al tiro (ft³/min)	25	83	141	199
		VELOCIDAD DE ENTRADA- (FT / MIN)	100	300	500	800
		CAIDA DE PRESION - PRESSURE DROP (In H2O)	0.006	0.022	0.052	0.098
		CRITERIO DE RUIDO - NOISE CRITERIA (NC)	<10	<10	17	28
ANCHO RANURA SLOT WIDTH						

*NOTA1: se recomienda que se seleccione el difusor para retorno con una velocidad cercana a 500 ft/min a fin de preservar niveles de ruido adecuados en el recinto.

*NOTA2: Los volúmenes y velocidad de salida están calculados por plenum de 4 pies de largo.

NOTAS: PARA LA APLICACION DE LOS DATOS DE RENDIMIENTO DE ESTA TABLA REFIERASE A LOS DATOS DE INGENIERIA.

- 1- LOS VALORES DEL TIRO ESTAN BASADOS EN UNA SECCION ACTIVA DE 1.22M. DE LONGITUD, PARA OTRAS LONGITUDES FAVOR DE CONSULTAR LOS DATOS DE INGENIERIA.
- 2- LOS VALORES DEL TIRO ESTAN DADOS PARA VELOCIDADES TERMINALES DE 150, 100 Y 50 PIES/MIN.
- 3- LOS VALORES DE NIVELES DE PRESION DE SONIDO EN BASE A LAS CURVAS NC SE DAN PARA UN DIFUSOR LINEAL DE 1.22M. DE LONGITUD ACTIVA, UNA ABSORCION DEL CUARTO DE 10db. PARA UNA POTENCIA DE NIVEL DE SONIDO (Lw) Re:10⁻¹² VATIOS. PARA OTRAS LONGITUDES CONSULTE LOS DATOS DE INGENIERIA.
- 4- LOS VALORES DEL TIRO HORIZONTAL (UNA VIA), DADOS EN PIES, ESTAN BASADOS EN PRUEBAS CON DIFERENCIAL DE TEMPERATURA DE 11.2°C. PARA UNA APLICACION TIRO HORIZONTAL DE DOS VIAS PROPORCIONE LOS PIES³/MIN. MANEJADOS Y EL NUMERO DE RANURAS QUE LO DISTRIBUYEN EN CADA UNA DE LAS DIRECCIONES OPUESTAS DEL TIRO HORIZONTAL Y SELECCIONE EN ESTAS TABLAS PARA CADA UNA DE LAS DIRECCIONES DEL TIRO DE UNA SOLA VIA.

NOTES: FOR APPLICATION OF PERFORMANCE DATA IN THESE TABLES PLEASE REFER TO ENGINEERING DATA.

- 1- THROW VALUES ARE BASED ON AN ACTIVE SECTION 4 FEET LONG, PLEASE CONSULT ENGINEERING DATA FOR LENGTHS OTHER THEN 4 FEET.
- 2- THROW VALUES ARE GIVEN FOR 150, 100 & 50 FPM TERMINAL VELOCITIES.
- 3- NC SOUND PRESSURE LEVEL NOISE CRITERIAL VALUES ARE BASED ON A 4 FEET ACTIVE LINEAR DIFFUSER LENGHT AND ROOM ABSORPTION OF 10db. FOR SOUND POWER LEVEL (Lw) Re: 10⁻¹² WATTS. CONSULT ENGINEERING DATA FOR LENGHTS OTHER THAN 4 FEET.
- 4- HORIZONTAL THROW IN FT. (ONE WAY) VALUES, BASED ON TEST WITH A COOLING TEMPERATURE DIFFERENTIAL ON 20°F. FOR TWO WAY HORIZONTAL THROW APPLICATION, PROPORTION CFM AND NUMBER OF SLOTS SUPPLYING AIR IN EACH OPPOSITE DIRECTION ON HORIZONTAL THROW AND SELECT FROM DATA IN THESE TABLES FOR EACH OPPOSITE ONE WAY DIRECTION THROW.

DLI-AA CURVOS

MODELO DLI-AA

**LOS DIFUSORES LINEALES
DLI-AA SE PUEDE CURVAR
SOLO EN PARED**

- (CVP) CONCAVO EN PARED
- (CXP) CONVEXO EN PARED

***NOTA IMPORTANTE:
LOS DIFUSORES LINEALES CURVOS
SIEMPRE SE ENTREGAN SIN ALETA**

ESPECIFICACION SUGERIDA

MODELO	USO	RANURAS	ANCHO DE RANURA	MARCO	CAJA PLENUM	CURVO (Especial)
DLI-AA	(I) Inyección	1 con aleta ajustable 2 con aleta ajustable	(10) 1" de alto (15) 1.5" de alto (20) 2" de alto	(1") DLI-AA (O) DLIAA-O Marco oculto Sólo ranura de 1"	(PLS) Conexión superior (PLL) Conexión lateral	(CVP) Concavo en pared *No llevan Aletas (CXP) Convexo en pared *No llevan Aletas
	(R) Retorno	1 sin aleta ajustable 2 sin aleta ajustable	(10) 1" de alto (15) 1.5" de alto (20) 2" de alto	(1") DLI-AA (O) DLIAA-O Marco oculto Sólo ranura de 1"	*Opcional si retorna por ducto (PLS) Conexión superior (PLL) Conexión lateral	(CVP) Concavo en pared *No llevan Aletas (CXP) Convexo en pared *No llevan Aletas



NAMM

grupo namm, s.a. de c.v

mtty,nl (81) 1292 4019

cdmx (55) 5264 2606

www.namm.com.mx



Marca registrada y **modelo protegido por varias patentes y diseños industriales**. Prohibido la reproducción parcial o total, copia, comercialización o cualquier actividad no autorizada de este modelo y/o contenido de la ficha técnica.

