

MODELO DPFF

DIFUSORES PERIMETRALES DE BARRAS LINEALES FIJAS PARA RETORNO, CON ARMAZON PORTAFILTRO. MARCO PLANO

- Variedad de áreas libres según modelo
- Diseño aerodinámico
- No vibran
- Uno de los productos de mayor venta
- Broche único de 1/4 de vuelta
- En sistemas de distribución de aire en los que tanto la apariencia como el rendimiento de los dispositivos de inyección y retorno sean de importancia primordial, las Rejillas o Difusores Perimetrales de barras lineales de NAMM, son la opción más lógica.
- Además de su excelente apariencia, ofrecen como rasgo característico un núcleo abatible y una armazón portafiltro, en la cual puede alojarse un filtro, desechable o lavable, de 3/4 a 1 pulgada de espesor
- Diseñadas para su aplicación en sistemas de calefacción y de enfriamiento, pueden ser utilizadas tanto para la inyección como para el retorno del aire, permitiendo



Broches disponibles



Recto Phillips Perilla

Gire sólo 1/4 de vuelta puede barrerse

ATENCIÓN
NO ES UN TORNILLO

- * Broche de fácil y rápido acceso al filtro, con sólo girar 1/4 de vuelta
- * Evita la caída y/o extravío de tornillos
- * De aluminio con plástico resistente a la corrosión

CONSTRUCCION: Marcos, barras lineales y travesaños de soporte contruidos de perfiles de aluminio extruido de gran resistencia a la corrosión. Barras lineales y travesaños soldados entre sí para cero vibración.

ACABADO: En anodizado natural o en pintura electrostática esmalte acrílico de secado al horno, color Blanco Dover

RENDIMIENTO: (Sin considerar el efecto del filtro)

- DP18120-FF 75% Área libre
- DP18380-FF 66% Área libre
- DP14230-FF 66% Área libre
- DP14120-FF 50% Área libre

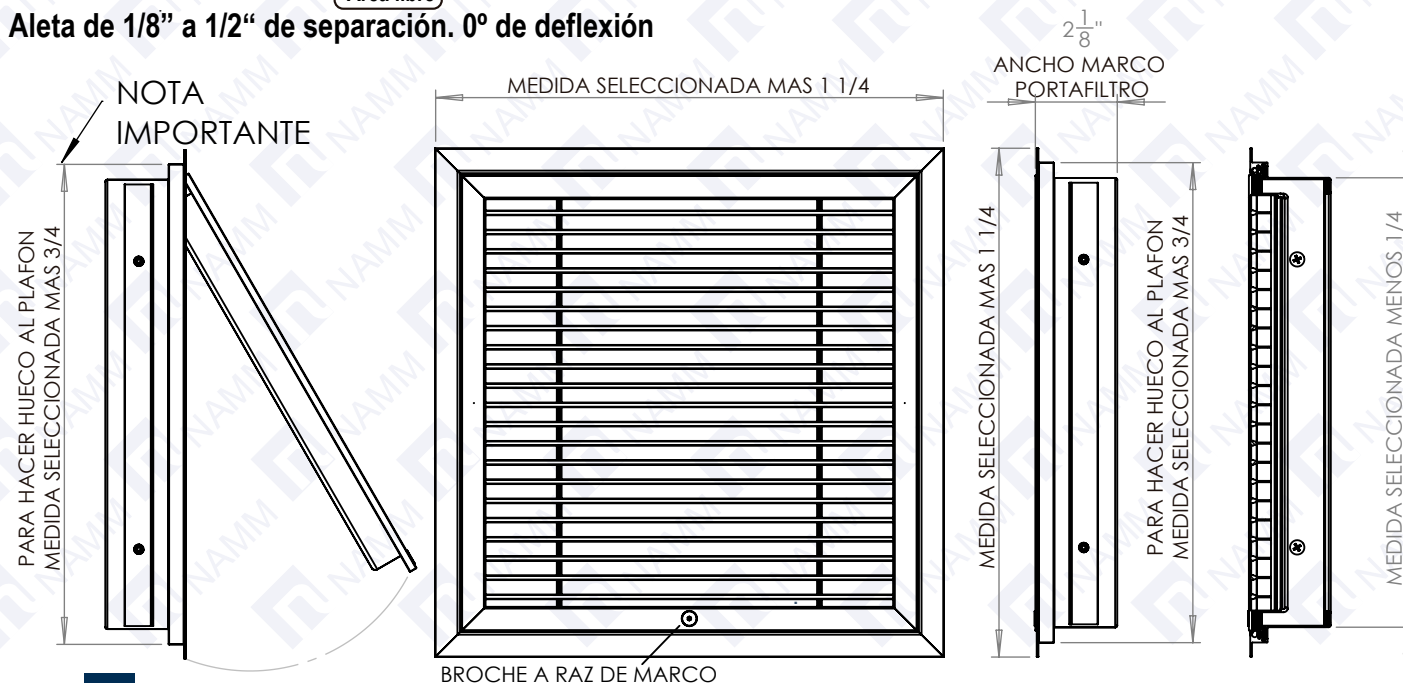
Detalles Dimensionales

DP18120-FF

75%
Área libre

Aleta de 1/8" a 1/2" de separación. 0° de deflexión

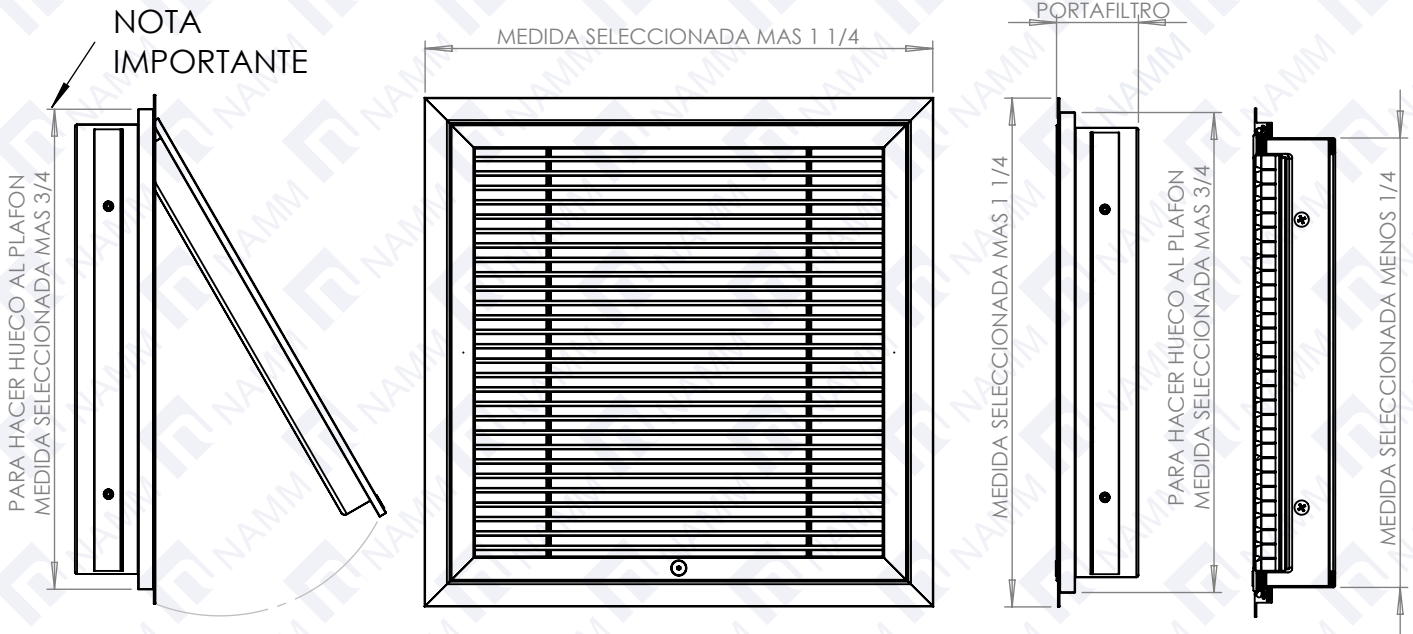
Medida mínima de 1 pieza: 6"x 6"
Medida máxima de 1 pieza 72"x 24"



DP18380-FF

66%
Area libre

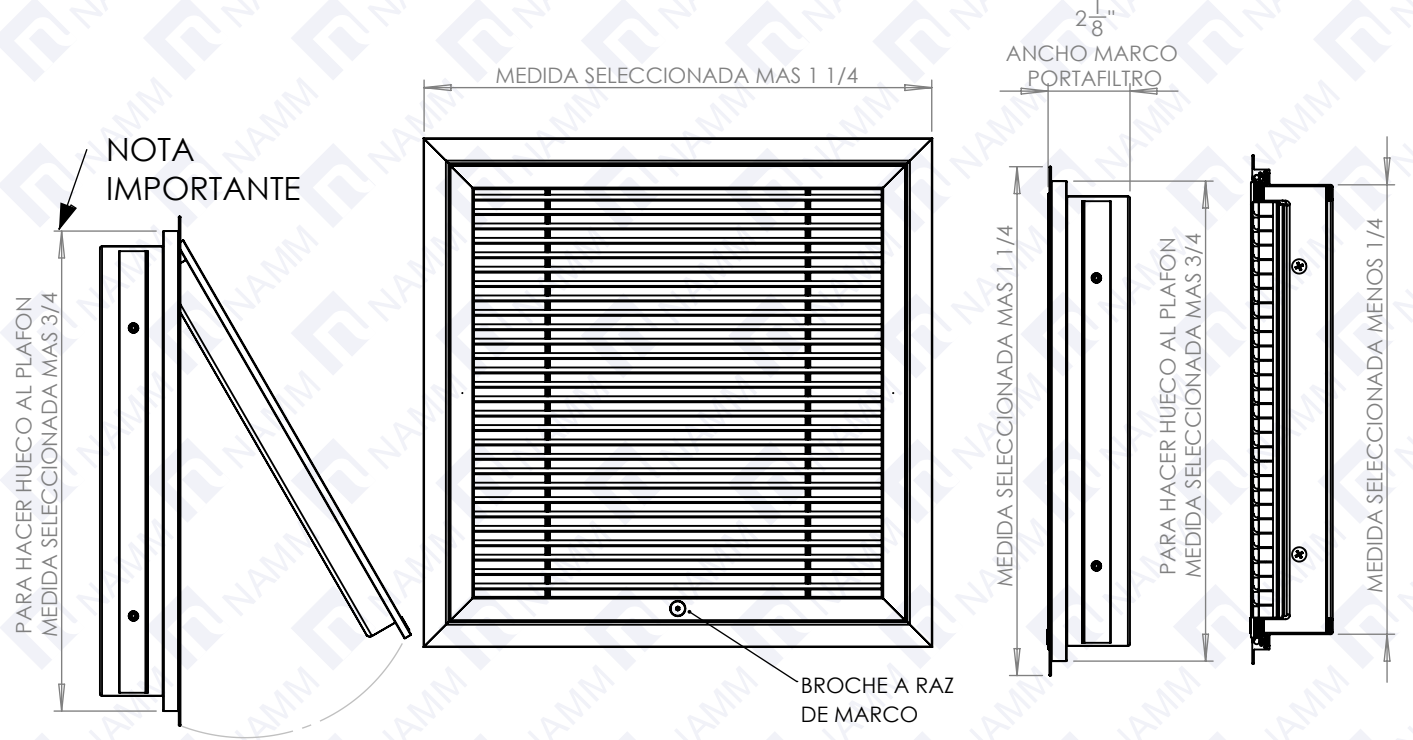
Aleta de 1/8" a 3/8" de separación. 0° de deflexión



DP18385-FF

66%
Area libre

Aleta de 1/8" a 3/8" de separación. 15° de deflexión



NAMM

grupo namn, s.a. de c.v

mtv,nl (81) 1292 4019

cdmx (55) 5264 2606

www.namm.com.mx



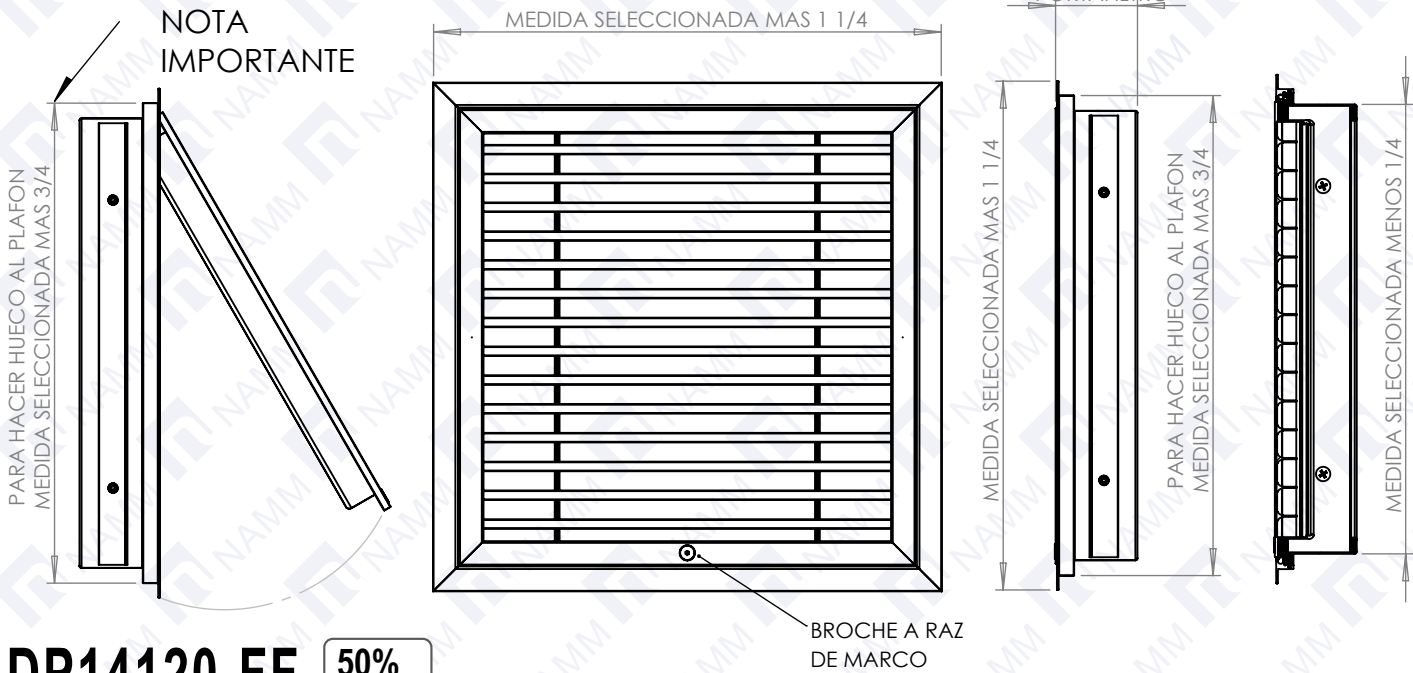
Marca registrada y **modelo protegido por varias patentes y diseños industriales**. Prohibido la reproducción parcial o total, copia, comercialización o cualquier actividad no autorizada de este modelo y/o contenido de la ficha técnica.



DP14230-FF

66%
Area libre

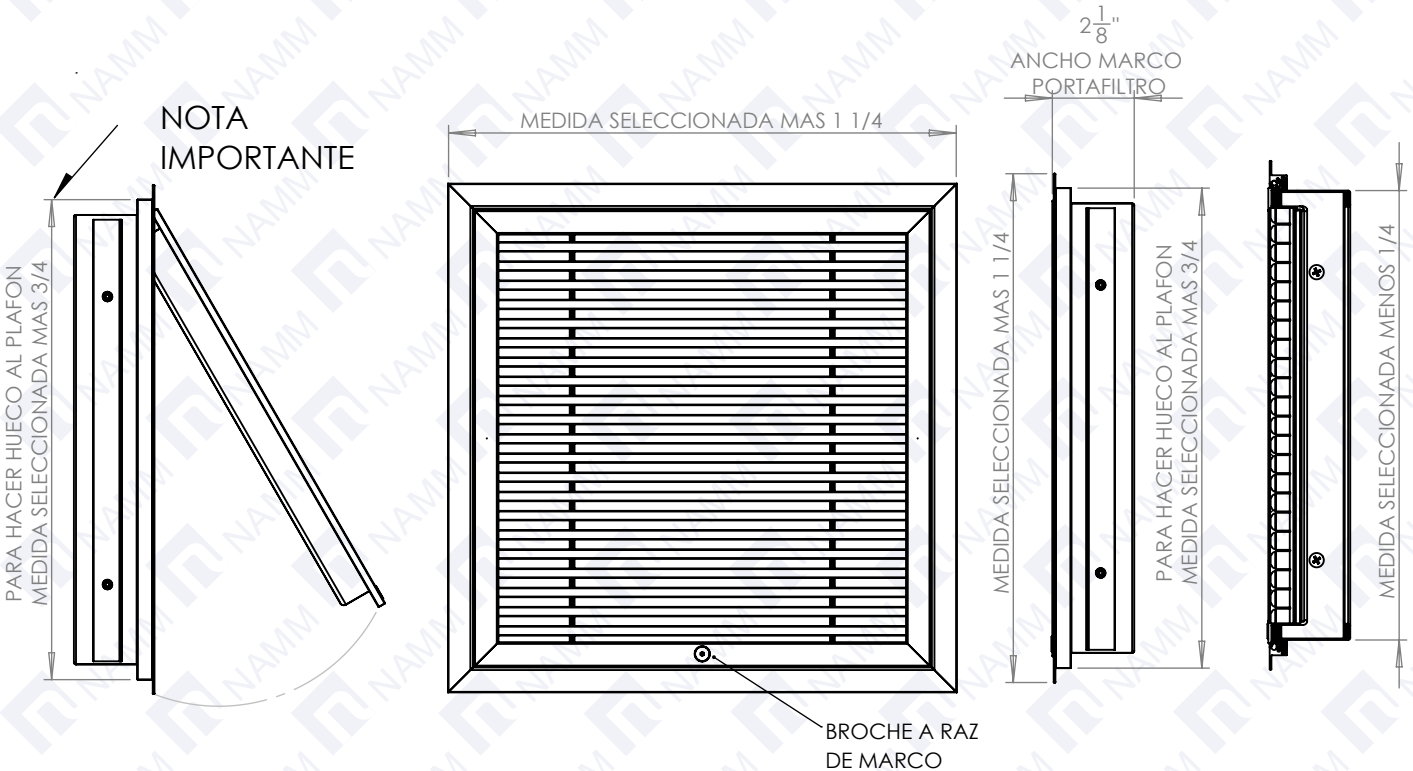
Aleta de 1/4" a 2/3" de separación. 0° de deflexión



DP14120-FF

50%
Area libre

Aleta de 1/4" a 1/2" de separación. 0° de deflexión



NAMM

grupo namm, s.a. de c.v

mtv,nl (81) 1292 4019

cdmx (55) 5264 2606

www.namm.com.mx

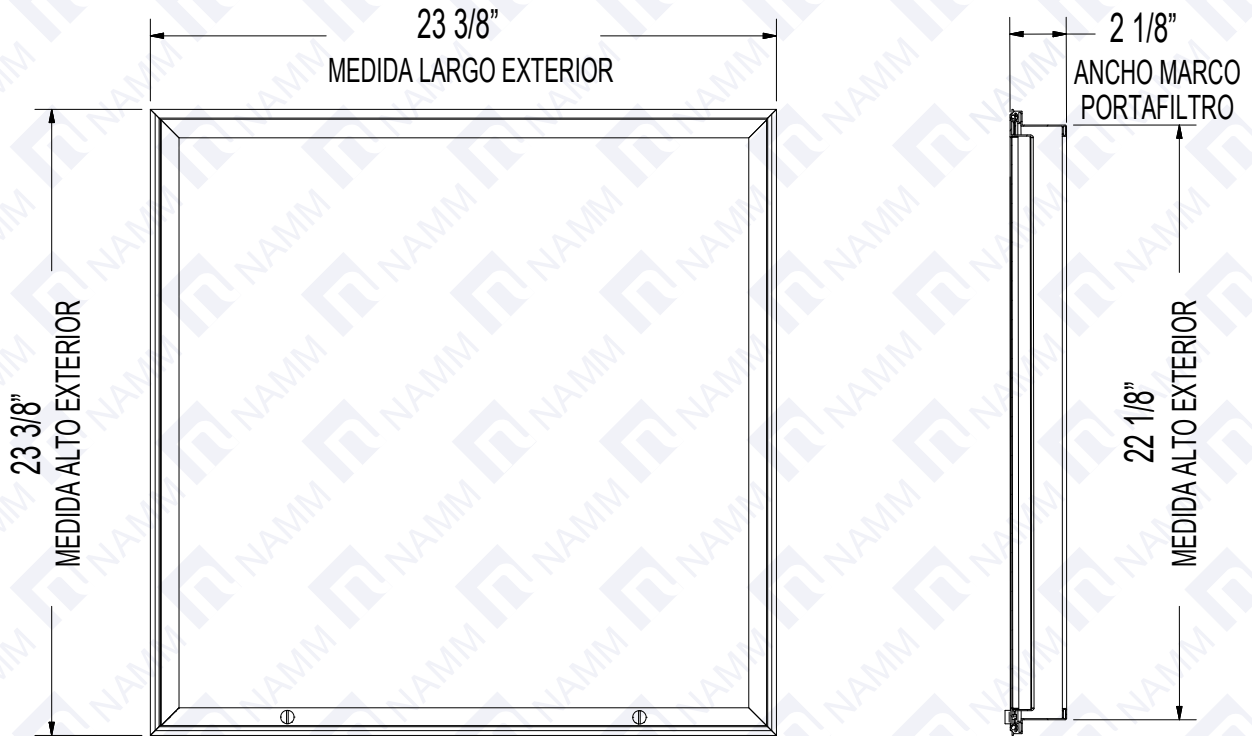


Marca registrada y modelo protegido por varias patentes y diseños industriales. Prohibido la reproducción parcial o total, copia, comercialización o cualquier actividad no autorizada de este modelo y/o contenido de la ficha técnica.

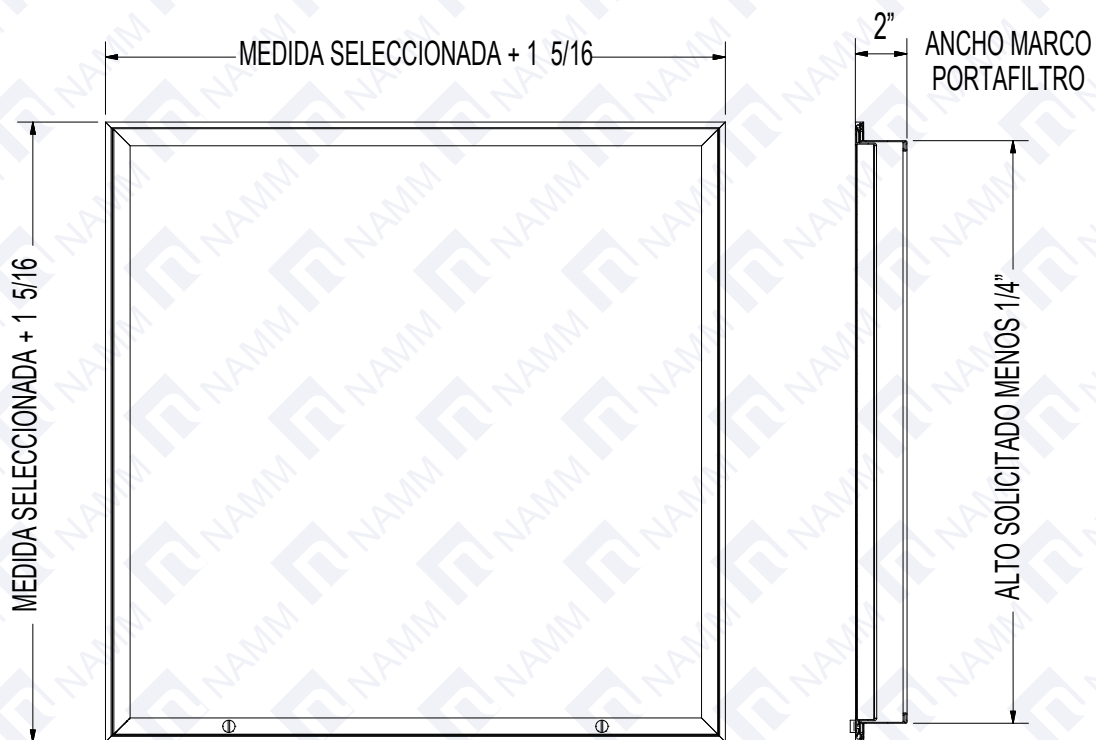


TIPOS DE CHAROLAS

Para sentar en T de plafón (medida standard 24" x 24")



CON SISTEMA MCPC Marco Plano para plafón corrido incluido



*Hueco para instalar en plafón corrido: Medida seleccionada + $\frac{3}{4}$ "



NAMM grupo namn, s.a. de c.v

mtv,nl (81) 1292 4019

cdmx (55) 5264 2606

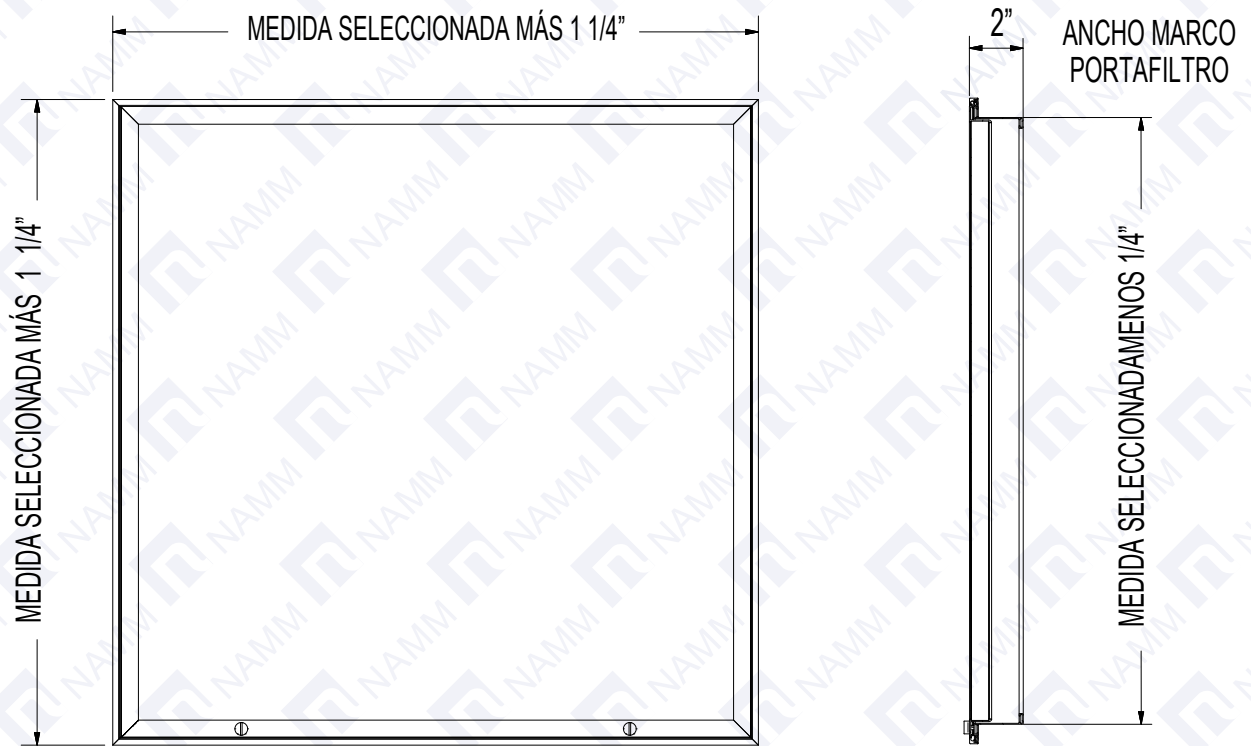
www.namm.com.mx



Marca registrada y modelo protegido por varias patentes y diseños industriales. Prohibido la reproducción parcial o total, copia, comercialización o cualquier actividad no autorizada de este modelo y/o contenido de la ficha técnica.



CON SISTEMA MCPC Marco Peraltado para plafón



*Hueco para instalar en plafón: Medida seleccionada



NAMM grupo nammm, s.a. de c.v

mtv,nl (81) 1292 4019

cdmx (55) 5264 2606

www.namm.com.mx

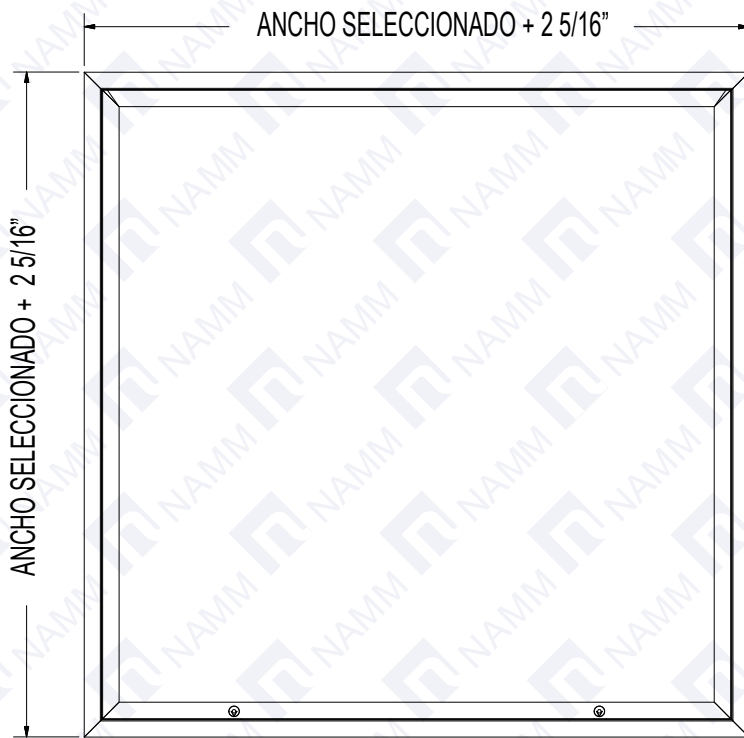


Marca registrada y **modelo protegido por varias patentes y diseños industriales**. Prohibido la reproducción parcial o total, copia, comercialización o cualquier actividad no autorizada de este modelo y/o contenido de la ficha técnica.



CON SISTEMA MCPC

Marco Plano para plafón corrido con sujeción incluida



Broches disponibles

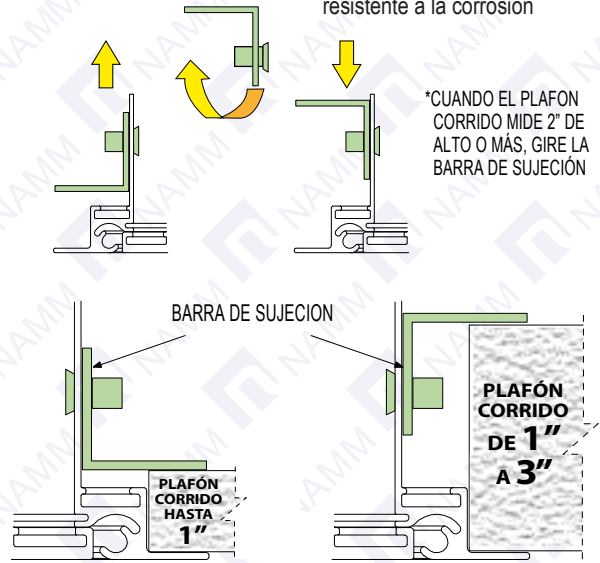


Recto Phillips Perilla

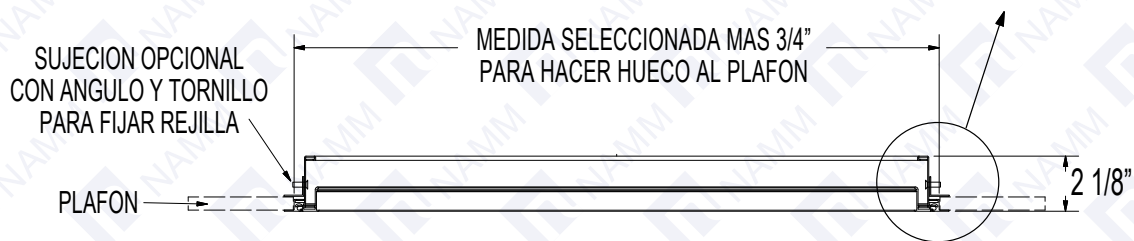
Gire sólo 1/4 de vuelta puede barse

ATENCIÓN
NO ES UN TORNILLO

- * Broche de fácil rápido acceso al filtro, con sólo girar 1/4 de vuelta
- * Evita la caída y/o extravió de tornillos
- * De aluminio con plástico resistente a la corrosión

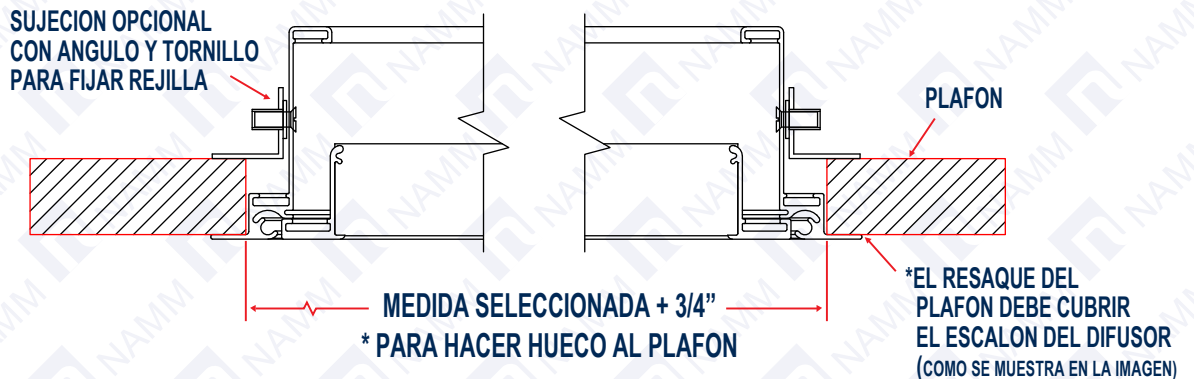


*DETALLE SUJECION OPCIONAL



ATENCIÓN DATO IMPORTANTE

* PARA HACER HUECO EN EL PLAFON CORRIDO



NAMM grupo namn, s.a. de c.v

mtv, nl (81) 1292 4019

cdmx (55) 5264 2606

www.namm.com.mx



Marca registrada y modelo protegido por varias patentes y diseños industriales. Prohibido la reproducción parcial o total, copia, comercialización o cualquier actividad no autorizada de este modelo y/o contenido de la ficha técnica.



MODELOS DP1838-FF

DIFUSORES Y REGISTROS DE RETORNO DE BARRAS LINEALES CON PORTAFILTRO / RETURN LINEAR BAR DIFFUSER & REGISTERS WITH FILTER FRAME

TABLA 1 DATOS DE RENDIMIENTO / PERFORMANCE DATA

ANCHO NOMINAL NOMINAL WIDTH PULGS. / INCHES	VELOCIDAD DE SALIDA (V _k) OUTLET VELOCITY (V _k)	200	300	400	500	550	600	650	700
	PRESION DE VELOCIDAD (PV) VELOCITY PRESSURE (VP)	0.002	0.006	0.010	0.016	0.019	0.022	0.027	0.031
Area de Salida/Pie	PRESION ESTATICA (PE) STATIC PRESSURE (SP)	- 0.006	- 0.015	- 0.024	- 0.035	- 0.041	- 0.046	- 0.060	- 0.073
6" AK / pie = 0.333	PCM / Pie - CFM / Feet	67	100	133	167	183	200	216	233
	NC	—	19	21	23	24	25	26	27
8" AK / pie = 0.488	PCM / Pie - CFM / Feet	98	146	195	244	268	293	317	342
	NC	—	20	22	25	26	27	28	29
10" AK / pie = 0.552	PCM / Pie - CFM / Feet	110	166	221	276	304	331	359	386
	NC	—	21	23	26	27	28	29	30
12" AK / pie = 0.666	PCM / Pie - CFM / Feet	133	200	266	333	366	400	433	466
	NC	21	22	24	27	28	29	30	32

NC20

NC30

NOTAS:

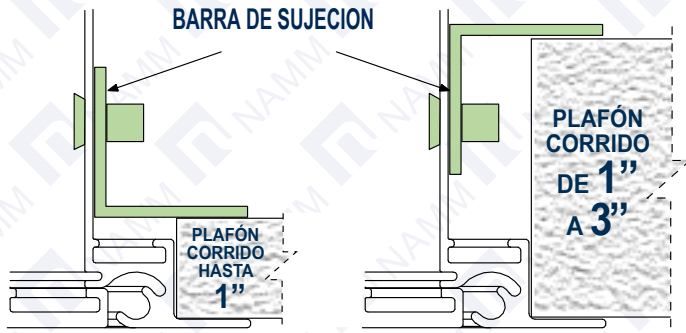
1- LOS RENDIMIENTOS TABULADOS SE REFIEREN BASICAMENTE AL DIFUSOR DE RETORNO DE BARRAS LINEALES FIJAS CON PORTAFILTRO SIN CONSIDERAR EL FILTRO, LAVABLE O DESECHABLE, QUE SE UTILICE. PARA OBTENER EL RENDIMIENTO REAL CONSIDERE LA CAIDA DE PRESION DEL FILTRO QUE SE VAYA A INSTALAR Y AGREGUE ESE VALOR A LA PRESION ESTATICA.

NOTES:

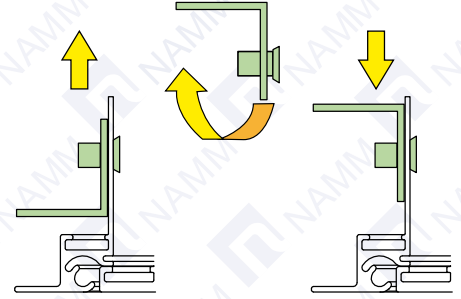
1- THE PERFORMANCE DATA OF THE BASE LINEAR FIXED BAR DIFFUSER WITH FILTER FRAME ARE TABULATED WITHOUT CONSIDER THE DISPOSABLE OR WASHABLE AIR FILTER. FOR AN DROP OF ACTUAL PERFORMANCE DATA CONSIDER THE PRESSURE THE INSTALLED FILTER AND ADD THIS VALUE TO THE STATIC PRESSURE.



SUJECION OPCIONAL CON ÁNGULO Y TORNILLO



*CUANDO EL PLAFÓN CORRIDO MIDE 2" DE ALTO O MÁS, GIRE LA BARRA DE SUJECIÓN



NAMM grupo nammm, s.a. de c.v

mtv.nl (81) 1292 4019

cdmx (55) 5264 2606

www.namm.com.mx



Marca registrada y **modelo protegido por varias patentes y diseños industriales**. Prohibido la reproducción parcial o total, copia, comercialización o cualquier actividad no autorizada de este modelo y/o contenido de la ficha técnica.



MODELOS DP1812-FF

DIFUSORES Y REGISTROS DE RETORNO DE BARRAS LINEALES CON PORTAFILTRO / RETURN LINEAR BAR DIFFUSER & REGISTERS WITH FILTER FRAME

TABLA 1 DATOS DE RENDIMIENTO / PERFORMANCE DATA

ANCHO NOMINAL NOMINAL WIDTH PULGS. / INCHES	VELOCIDAD DE SALIDA (V _K) OUTLET VELOCITY (V _K) PRESION DE VELOCIDAD (PV) VELOCITY PRESSURE (VP)	400	500	600	700	800
6" AK / pie = 0.333	PCM / Pie - CFM / Feet	150	187	225	262	300
	NC	—	20	21	23	24
8" AK / pie = 0.488	PCM / Pie - CFM / Feet	200	250	300	350	400
	NC	—	21	22	25	26
10" AK / pie = 0.552	PCM / Pie - CFM / Feet	250	312	375	437	500
	NC	—	21	23	26	28
12" AK / pie = 0.666	PCM / Pie - CFM / Feet	300	370	450	525	600
	NC	21	22	24	28	30

NC20

NC30

NOTAS:

1- LOS RENDIMIENTOS TABULADOS SE REFIEREN BASICAMENTE AL DIFUSOR DE RETORNO DE BARRAS LINEALES FIJAS CON PORTAFILTRO SIN CONSIDERAR EL FILTRO, LAVABLE O DESECHABLE, QUE SE UTILICE. PARA OBTENER EL RENDIMIENTO REAL CONSIDERE LA CAIDA DE PRESION DEL FILTRO QUE SE VAYA A INSTALAR Y AGREGUE ESE VALOR A LA PRESION ESTATICA.

NOTES:

1- THE PERFORMANCE DATA OF THE BASE LINEAR FIXED BAR DIFFUSER WITH FILTER FRAME ARE TABULATED WITHOUT CONSIDER THE DISPOSABLE OR WASHABLE AIR FILTER. FOR AN DROP OF ACTUAL PERFORMANCE DATA CONSIDER THE PRESSURE THE INSTALLED FILTER AND ADD THIS VALUE TO THE STATIC PRESSURE.



MODELOS DP1412-FF

DIFUSORES Y REGISTROS DE RETORNO DE BARRAS LINEALES CON PORTAFILTRO / RETURN LINEAR BAR DIFFUSER & REGISTERS WITH FILTER FRAME

TABLA 1 DATOS DE RENDIMIENTO / PERFORMANCE DATA

ANCHO NOMINAL NOMINAL WIDTH PULGS. / INCHES	VELOCIDAD DE SALIDA (V _K) OUTLET VELOCITY (V _K) PRESION DE VELOCIDAD (PV) VELOCITY PRESSURE (VP)	400	500	600	700	800
6" AK / pie = 0.333	PCM / Pie - CFM / Feet	98	123	148	173	197
	NC	—	20	21	23	24
8" AK / pie = 0.488	PCM / Pie - CFM / Feet	133	166	200	230	260
	NC	—	21	22	25	26
10" AK / pie = 0.552	PCM / Pie - CFM / Feet	165	206	247	289	330
	NC	—	22	26	28	30
12" AK / pie = 0.666	PCM / Pie - CFM / Feet	198	248	297	347	396
	NC	23	24	27	28	31

NC20

NC30

NOTAS:

1- LOS RENDIMIENTOS TABULADOS SE REFIEREN BASICAMENTE AL DIFUSOR DE RETORNO DE BARRAS LINEALES FIJAS CON PORTAFILTRO SIN CONSIDERAR EL FILTRO, LAVABLE O DESECHABLE, QUE SE UTILICE. PARA OBTENER EL RENDIMIENTO REAL CONSIDERE LA CAIDA DE PRESION DEL FILTRO QUE SE VAYA A INSTALAR Y AGREGUE ESE VALOR A LA PRESION ESTATICA.

NOTES:

1- THE PERFORMANCE DATA OF THE BASE LINEAR FIXED BAR DIFFUSER WITH FILTER FRAME ARE TABULATED WITHOUT CONSIDER THE DISPOSABLE OR WASHABLE AIR FILTER. FOR AN DROP OF ACTUAL PERFORMANCE DATA CONSIDER THE PRESSURE THE INSTALLED FILTER AND ADD THIS VALUE TO THE STATIC PRESSURE.

