

MODELO HL245

LOUVERS ESTACIONARIO DE VENTILACION INDUSTRIAL, MARCO DE 2" Y ALETAS FIJAS A 45°

- Sus aletas tipo Z, colocadas en un ángulo de 45° proporcionan como mínimo un 51% de área libre.
 - Estos Louvers reducen moderadamente la penetración de agua de lluvia y presentan una agradable apariencia; son apropiados para permitir el flujo de aire en sistemas de ventilación de edificios, almacenes y/o naves industriales, ya sea como dispositivos de entrada o salida de aire.
- La razonable caída de presión y la larga vida útil de estos
- Louvers son el resultado del mismo refinamiento de diseño que se implementó para lograr un notable rendimiento con una inmejorable apariencia estética.

ARMADO: Con tapa unión.

MEDIDAS: Módulo / Louver en una sola pieza.

Medida mínima: 12" horizontal X 12" vertical.

Medida máxima anodizado: 72" horizontal X 72" vertical.

Medida máxima pintado: 72" horizontal X 72" vertical.

***Nota:**

-Medidas horizontales de 61" hasta 72" se suministrarán con refuerzos intermedios.

-Medidas mayores a las descritas serán seccionadas en módulos y ensambladas con tapas de unión o conexión.

Estas tapas unión solo sirven para facilitar el ensamble de los louvers modulados, más no generan rigidez ni soporte para la unión entre los módulos.



CONSTRUCCION: Marco y aletas de aluminio extruido en aleación 6063-T5, resistente a la corrosión con 0.060 in de espesor.

ACABADO:

-Anodizado natural como estándar.

-Pintura electrostática esmalte acrílico, secado al horno color: Blanco Dover.

-Variedad de colores en pedidos especiales.

*Colores especiales tendrán otro costo y tiempo de entrega.

RENDIMIENTO La máxima velocidad de aire recomendada a través del área libre recomendada es de 523 pies/min. con una caída de presión de 0.051 inH2O

ACCESORIOS OPCIONALES:

-Malla mosquitera (evita la entrada de insectos)

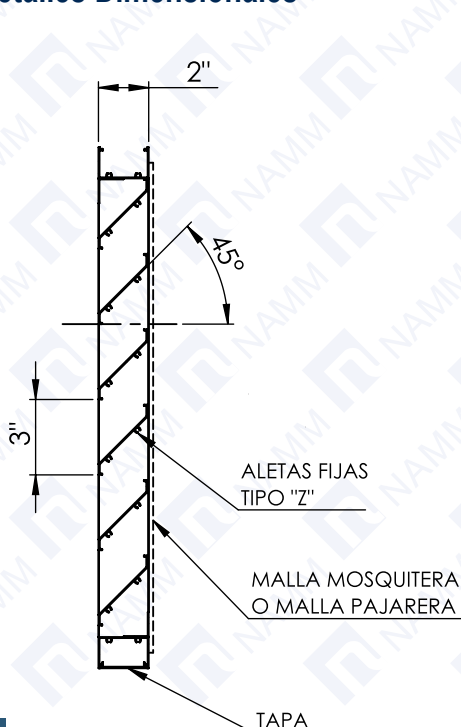
-Malla pajarera (evita la entrada de fauna)

-Filtro metálico (Lavable)

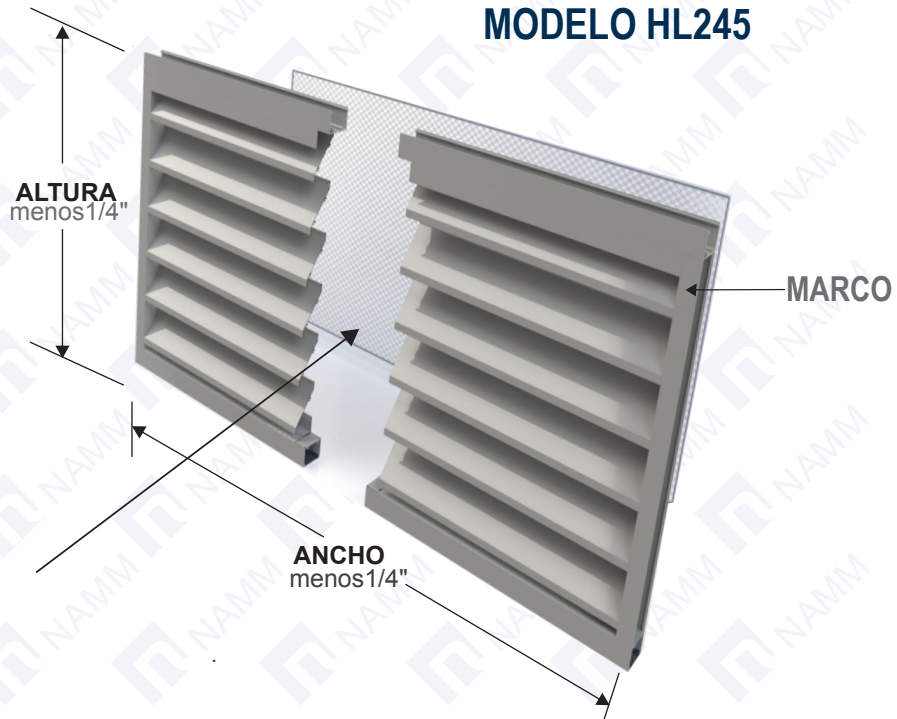
-Filtro de cartón (Desechable)

-Marco perimetral (MCP).

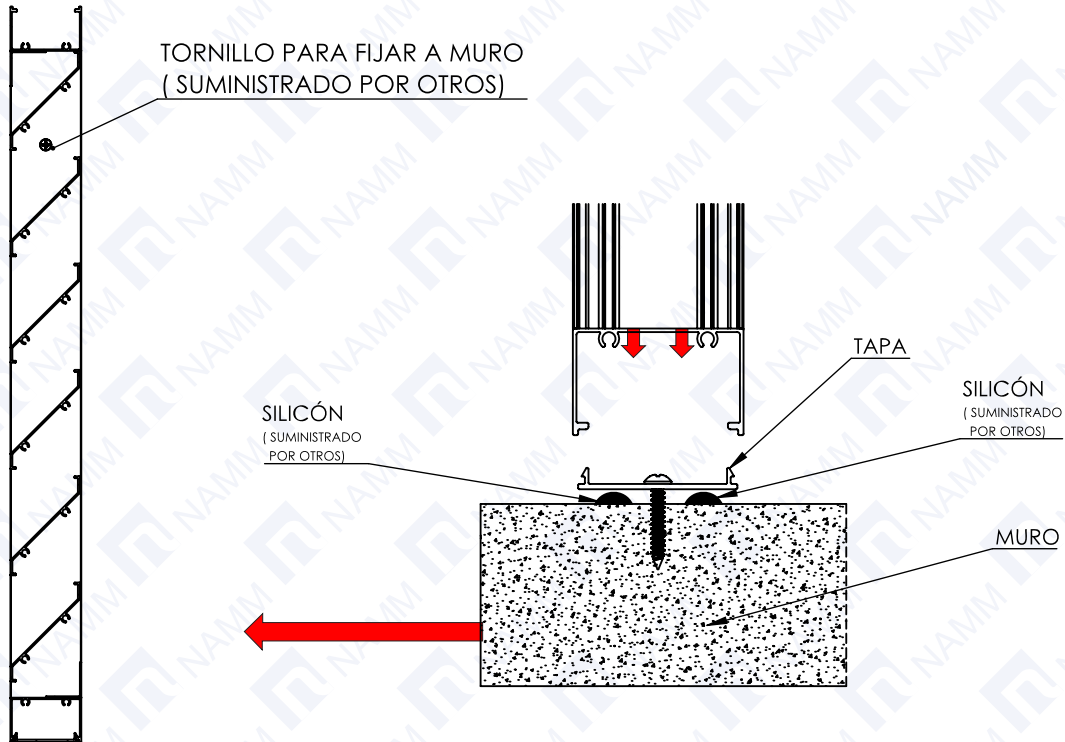
Detalles Dimensionales



MODELO HL245

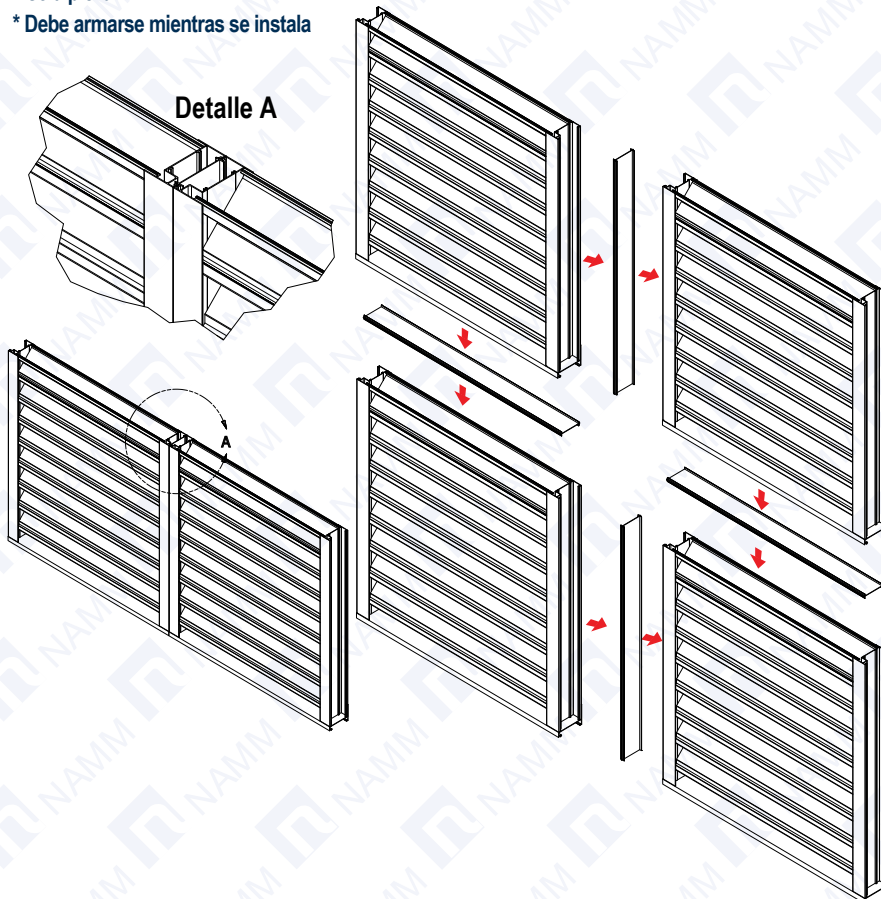


INSTALACIÓN SUGERIDA A MURO



ARMADO CON TAPA UNIÓN

- * Se suministran sólo cuando las medidas sobrepasan la medida máxima de una sola pieza
- * Debe armarse mientras se instala



Nuevo

SELLO DE AUTENTICIDAD NAMM

- * Marca (N) en alto relieve ubicada en aleta #1 siguiente a la base
- * Certifica que el producto que compras es original
- * Garantiza los beneficios probados por laboratorios internacionales



NAMM

grupo namm, s.a. de c.v

mty,nl (81) 1292 4019

cdmx (55) 5264 2606

www.namm.com.mx



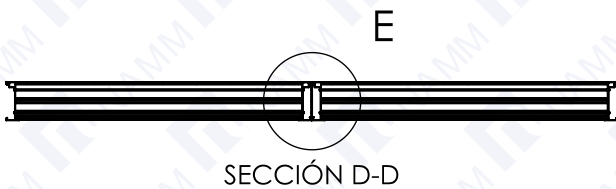
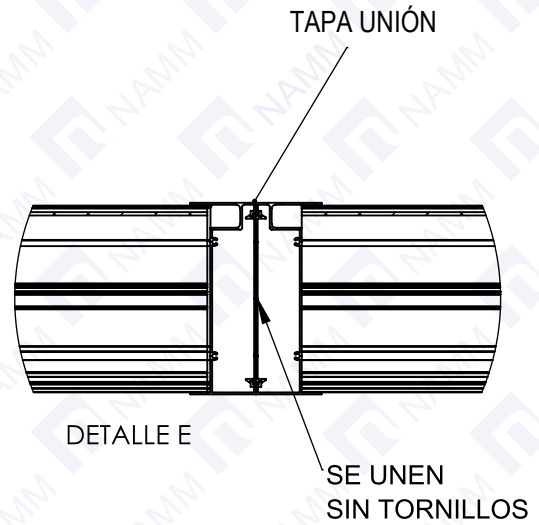
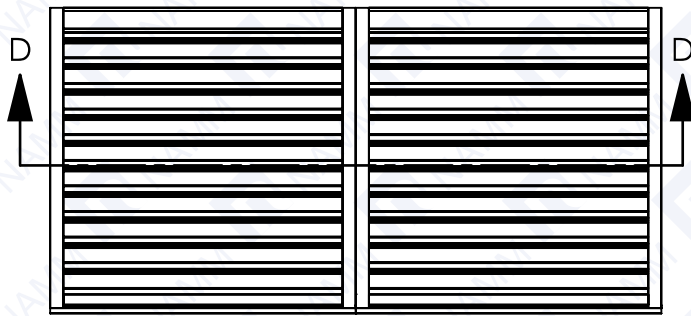
Marca registrada y **modelo protegido por varias patentes y diseños industriales**. Prohibido la reproducción parcial o total, copia, comercialización o cualquier actividad no autorizada de este modelo y/o contenido de la ficha técnica.



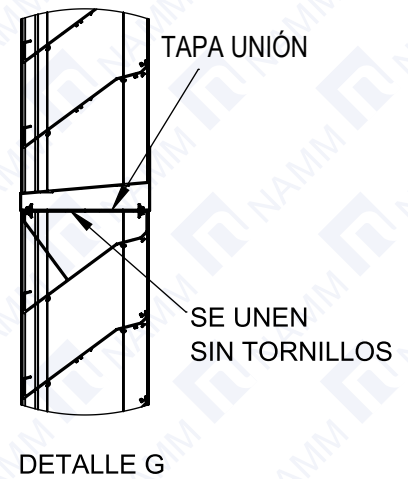
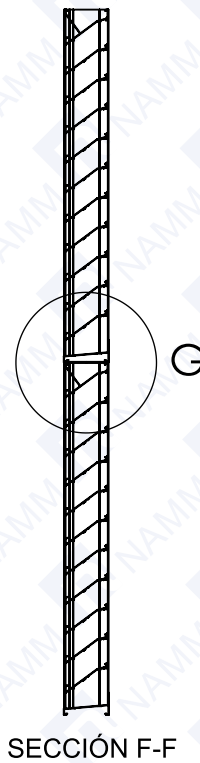
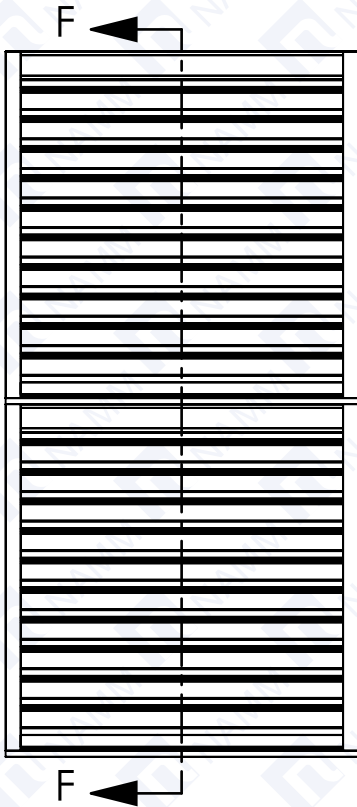
LOUVERS INDUSTRIALES

ENSAMBLE DE MÓDULOS

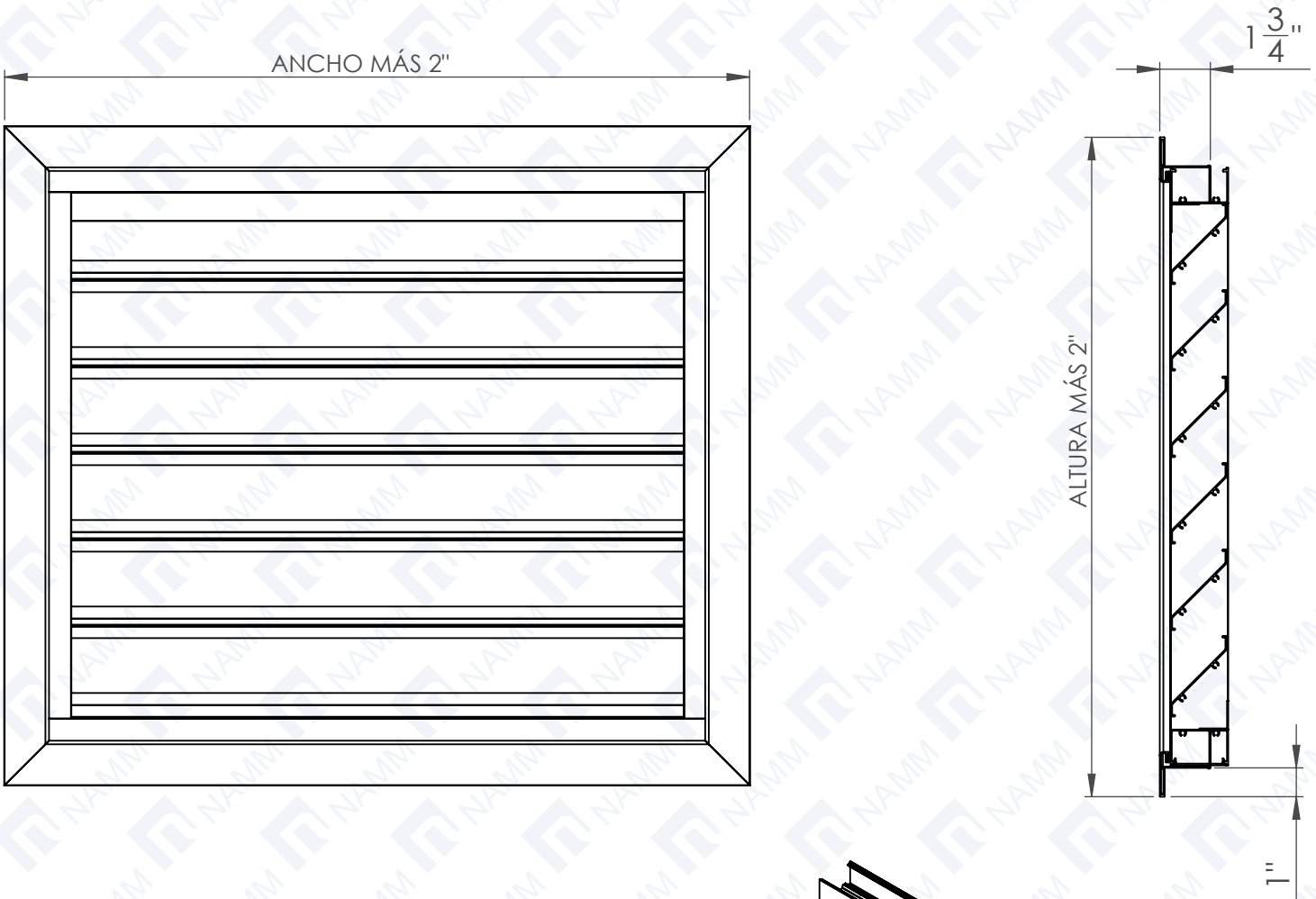
ENSAMBLE HORIZONTAL



ENSAMBLE VERTICAL

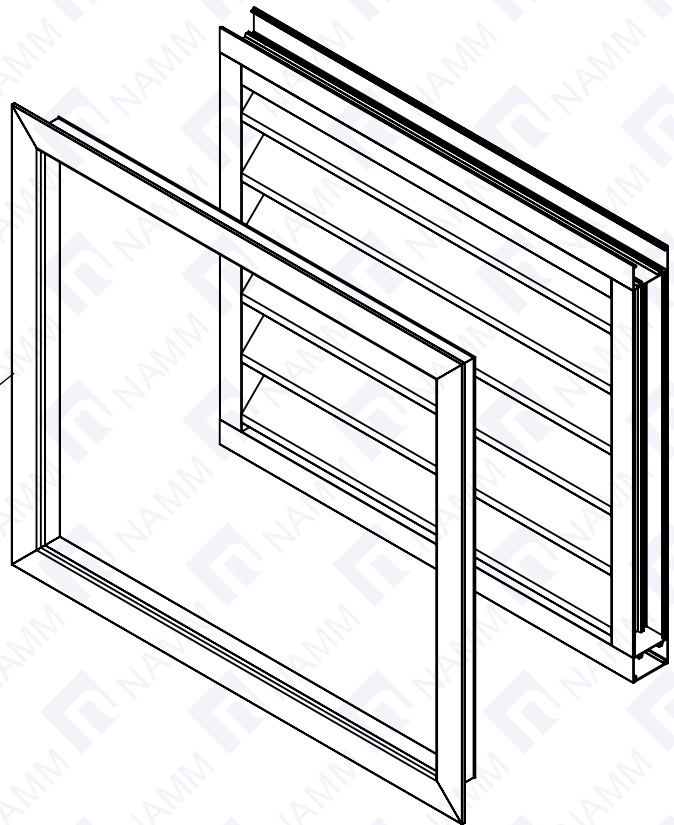


MARCO PERIMETRAL * accesorio opcional



MARCO PERIMETRAL (OPCIONAL)
PARA EVITAR LA ENTRADA
DE AGUA DE LLUVIA.

VER INSTALACIÓN EN FICHA
TÉCNICA MODELO MCP



NAMM

grupo nammm, s.a. de c.v

mtm, nl (81) 1292 4019

cdmx (55) 5264 2606

www.namm.com.mx



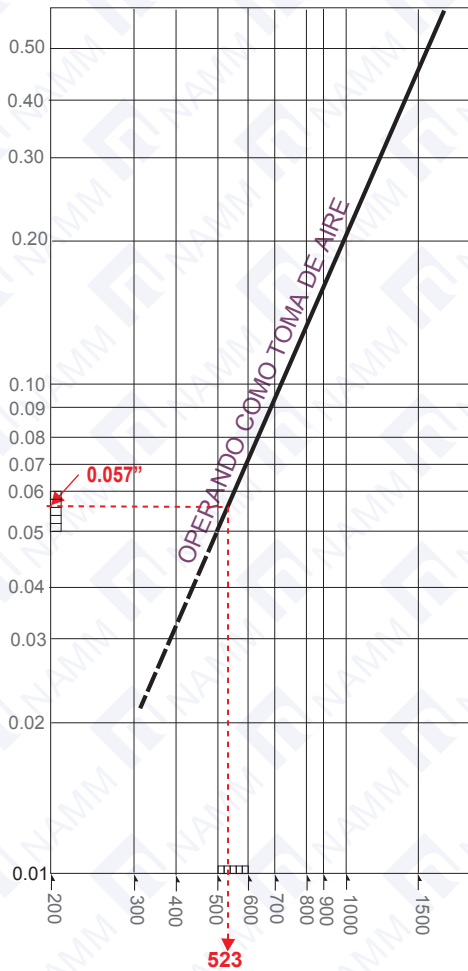
Marca registrada y **modelo protegido por varias patentes y diseños industriales**. Prohibido la reproducción parcial o total, copia, comercialización o cualquier actividad no autorizada de este modelo y/o contenido de la ficha técnica.



ANCHO DEL LOUVER HL245 (EN PULGADAS)

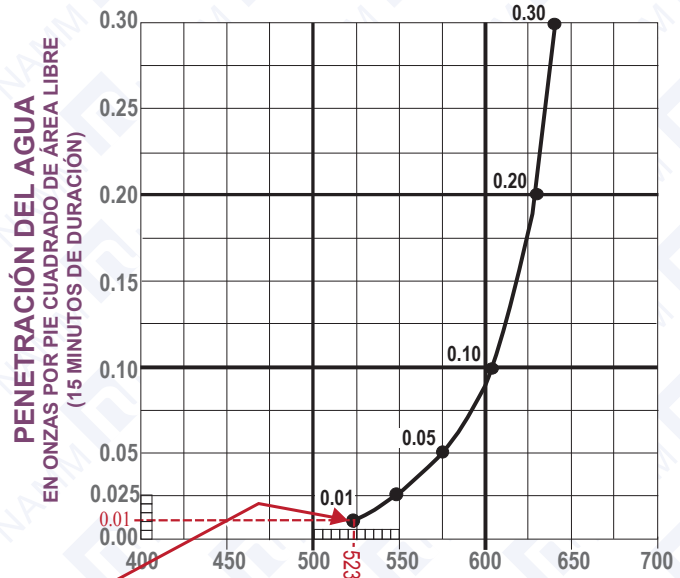
		ANCHO DEL LOUVER EN PULGADAS											
		12	24	36	48	60	72	84	96	108	120	132	144
ALTIMA DEL LOUVER PULGADAS	12	0.23	0.53	0.82	1.12	1.42	1.71	2.01	2.31	2.60	2.90	3.20	3.49
	24	0.62	1.43	2.24	3.04	3.85	4.66	5.46	6.27	7.08	7.88	8.69	9.50
	36	1.01	2.33	3.65	4.96	6.28	7.60	8.91	10.23	11.55	12.86	14.18	15.50
	48	1.41	3.23	5.06	6.89	8.71	10.54	12.37	14.19	16.02	17.85	19.67	21.50
	60	1.80	4.14	6.47	8.81	11.15	13.48	15.82	18.16	20.49	22.83	25.17	27.50
	72	2.19	5.04	7.89	10.73	13.58	16.43	19.27	22.12	24.97	27.81	30.66	33.51
	84	2.59	6.96	9.30	12.66	16.01	19.37	22.73	26.08	29.44	32.80	36.15	39.51
	96	2.98	8.85	10.71	14.58	18.45	22.31	26.18	30.05	33.91	37.78	41.65	45.51
	108	3.37	10.75	12.13	16.50	20.88	25.26	29.63	34.01	38.39	42.76	47.14	51.52
	120	3.77	12.65	13.54	18.43	23.31	28.20	33.09	37.97	42.86	47.75	52.63	57.52
	132	4.16	14.56	14.95	20.35	25.75	31.14	36.54	41.94	47.33	52.73	58.13	63.52
	144	4.55	16.46	16.37	22.27	28.18	34.09	39.99	45.90	51.81	57.71	63.62	69.53

CAÍDA DE PRESIÓN



VELOCIDAD (EN PIES/MIN.) A TRAVÉS DEL ÁREA LIBRE

PENETRACIÓN DEL AGUA DE LLUVIA



523 Pies/Min.
MÁXIMA VELOCIDAD RECOMENDADA

VELOCIDAD (PIES/MIN.)
A TRAVÉS DEL ÁREA LIBRE
*ESTÁNDAR ASHRAE 62.1



grupo nammm, s.a. de c.v

mtm, nl (81) 1292 4019

cdmx (55) 5264 2606

www.namm.com.mx



Marca registrada y modelo protegido por varias patentes y diseños industriales. Prohibido la reproducción parcial o total, copia, comercialización o cualquier actividad no autorizada de este modelo y/o contenido de la ficha técnica.

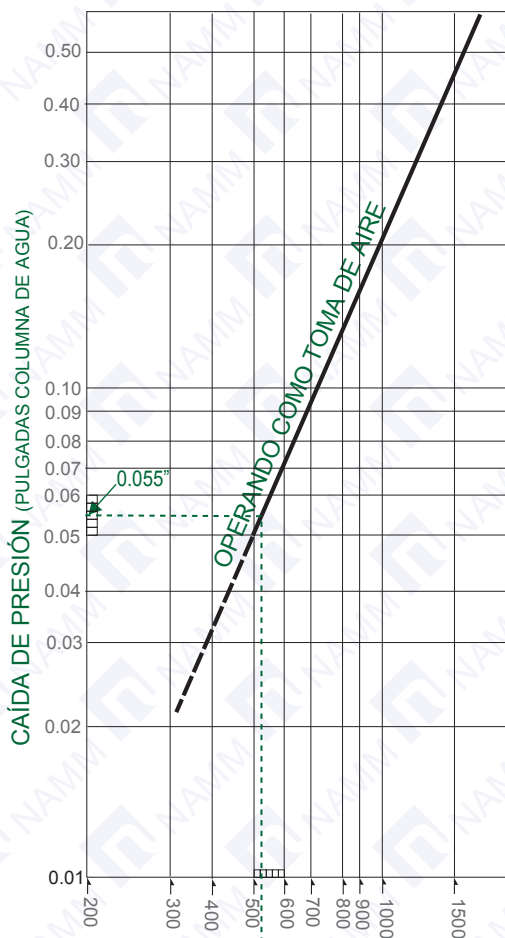


EJEMPLO DE CÁLCULO

ANCHO DEL LOUVER HL245 (EN PULGADAS)

		ANCHO DEL LOUVER EN PULGADAS											
		12	24	36	48	60	72	84	96	108	120	132	144
ALTIMERA DEL LOUVER PULGADAS	12	0.23	0.53	0.82	1.12	1.42	1.71	2.01	2.31	2.60	2.90	3.20	3.49
	24	0.62	1.43	2.24	3.04	3.85	4.66	5.46	6.27	7.08	7.88	8.69	9.50
	36	1.01	2.33	3.65	4.96	6.28	7.60	8.91	10.23	11.55	12.86	14.18	15.50
	48	1.41	3.23	5.06	6.89	8.71	10.54	12.37	14.19	16.02	17.85	19.67	21.50
	60	1.80	4.14	6.47	8.81	11.15	13.48	15.82	18.16	20.49	22.83	25.17	27.50
	72	2.19	5.04	7.89	10.73	13.58	16.43	19.27	22.12	24.97	27.81	30.66	33.51
	84	2.59	6.96	9.30	12.66	16.01	19.37	22.73	26.08	29.44	32.80	36.15	39.51
	96	2.98	6.85	10.71	14.58	18.45	22.31	26.18	30.05	33.91	37.78	41.65	45.51
	108	3.37	7.75	12.13	16.50	20.88	25.26	29.63	34.01	38.39	42.76	47.14	51.52
	120	3.77	8.65	13.54	18.43	23.31	28.20	33.09	37.97	42.86	47.75	52.63	57.52
	132	4.16	9.56	14.95	20.35	25.75	31.14	36.54	41.94	47.33	52.73	58.13	63.52
	144	4.55	10.46	16.37	22.27	28.18	34.09	39.99	45.90	51.81	57.71	63.62	69.53

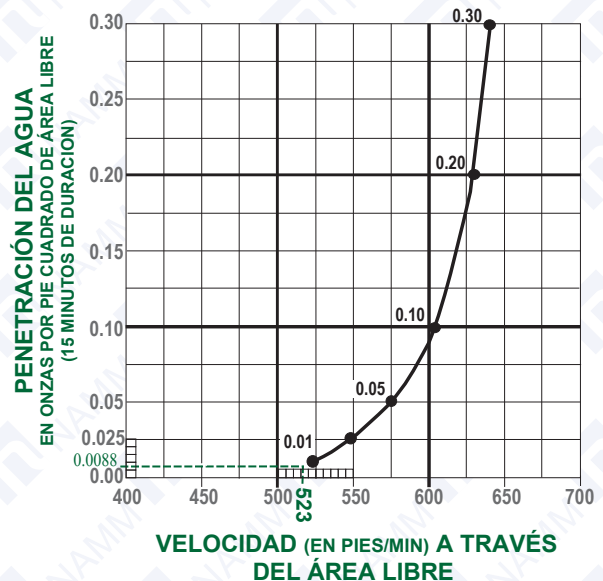
DATOS DE RENDIMIENTO
LOUVER HL245



VELOCIDAD (EN PIES/MIN.) A TRAVÉS
DEL ÁREA LIBRE

NOTAS: Aire estándar de 0.075 lbs. por pie cúbico de densidad.
Los datos de rendimiento no incluyen el efecto de la malla pajarrera.

PENETRACIÓN DEL AGUA DE LLUVIA



PARA DETERMINAR LAS DIMENSIONES DEL LOUVER :

- PASO 1.- DIVIDA EL FLUJO DE AIRE REQUERIDO (PIES³/MIN.) ENTRE LA MÁXIMA VELOCIDAD DE ÁREA LIBRE RECOMENDADA (PIES/MIN.)
- PASO 2.- SELECCIONE EL TAMAÑO DEL LOUVER QUE CUMPLA CON LAS ESPECIFICACIONES Y CON LOS MÍNIMOS REQUISITOS DEL ÁREA LIBRE.
- PASO 3.- COMPARE LOS RENDIMIENTOS ESPECIFICADOS CON LOS VALORES DE PENETRACIÓN DE AGUA Y CAÍDA DE PRESIÓN DADOS EN ESTAS GRÁFICAS.

Ejemplo: DADO UN FLUJO DE AIRE DE 3,600 CFM

$$\frac{\text{Flujo de Aire}}{\text{Velocidad Máx. Recomendada}} = \frac{3,600 \text{ CFM}}{523 \text{ FT/MIN}} = 6.89 \text{ FT}^2$$

= Área Libre del Louver Recomendado

Paso 2: De la Tabla de Areas Libres vemos que este valor le corresponde a un Louver HL245 de aproximadamente 48" x 48" (6.89 FT²)

Paso 3: Determine la caída de presión del Louver seleccionado (Gráfica de Rendimiento)

$$\text{Velocidad Real} = \frac{3,600 \text{ CFM}}{6.89 \text{ FT}^2} = 523 \text{ FT/MIN}$$

A esta velocidad le corresponde una caída de presión de: 0.055 inH₂O aproximadamente, y de la Gráfica de Penetración del Agua de Lluvia encontramos que el agua entrará a razón de 0.0088 onzas por pie² de área libre.



NAMM grupo namm, s.a. de c.v

mtv,nl (81) 1292 4019

cdmx (55) 5264 2606

www.namm.com.mx



Marca registrada y modelo protegido por varias patentes y diseños industriales. Prohibido la reproducción parcial o total, copia, comercialización o cualquier actividad no autorizada de este modelo y/o contenido de la ficha técnica.

