

MODELO DPQE

DIFUSOR MODULAR ESTAMPADO TIPO PANEL PARA MONTAJE EN "T" DE PLAFON Y PLAFON CORRIDO



- Difusor de atractiva apariencia, diseñado para montarse sobre perfiles "T" (o plafón corrido) de cielo falso reticular, con Panel de difusión que armoniza con cualquier tipo de plafón.
- Patrón de difusión de aire uniformemente irradiado a 360° sobre un amplio rango de volúmenes de aire.
- Su panel de difusión, desmontable, permite removerlo y reposición mediante un dispositivo oculto a la vista.
- Su construcción permite que el aire sea suministrado con un patrón de difusión compacto y horizontal, que se mantiene así, aún cuando surjan grandes variaciones del volumen de aire.

CONSTRUCCIÓN: De plato estampado en lámina de acero galvanneal, con panel y caja reductora de grueso calibre. Disponibles con cuello de 6", 8", 10", 12", 14" y 16" de diámetro, en medida del difusor de 24"x24".

ACABADO: Pretratado con base zinc. En pintura electrostática, esmalte acrílico de secado al horno, color Blanco Dover.

RENDIMIENTO: Los Difusores DPQE están diseñados para manejar diferenciales de temperatura de 10° a 11° Celsius (18° a 20° F) en enfriamiento, para alturas de techo de 2.45 a 3.05 mts. (8 a 10 pies). Recomendados para ser utilizados en sistemas de Volumen de Aire Variable.

OPCIONAL:

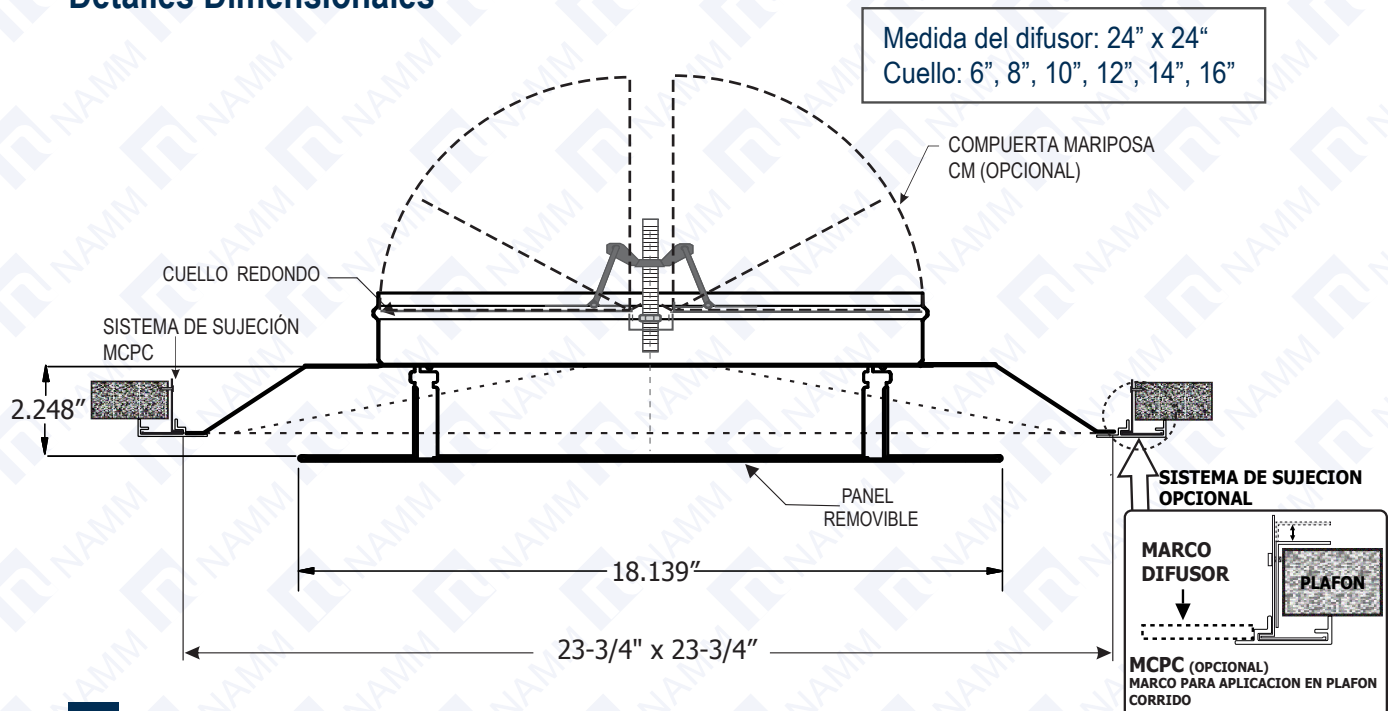
CM: Control de volumen tipo mariposa con operador actuado con llave Allen 1/4 desde la cara del difusor.

FV: Concha de Fibra de Vidrio (DMSE-FV). Valor de conductividad es de 0.247 BTU in/ (hr ft² °F) y un valor R de 4.

Flexibilidad de diámetros: 6", 8", 10", 12"; 14" y 16".

Concha y malla se suministran por separado.

Detalles Dimensionales



NAMM grupo namm, s.a. de c.v

mtly, nl (81) 1292 4019

cdmx (55) 5264 2606

www.namm.com.mx



Marca registrada y modelo protegido por varias patentes y diseños industriales. Prohibido la reproducción parcial o total, copia, comercialización o cualquier actividad no autorizada de este modelo y/o contenido de la ficha técnica.



DIFUSOR CUADRADO TIPO PANEL, DE MONTAJE EN "T" DE PLAFON / "T"-BAR LAY-IN SQUARE PANEL DIFFUSER.

TABLA 1 DATOS DE RENDIMIENTO / PERFORMANCE DATA

TAMANO ROSQUETE	DIAMETRO OJAL	VELOCIDAD DE CUELLO (Pies/Min.) / NECK VELOCITY (Feet/Min.)	VELOCIDAD DE CUELLO (Pies/Min.) / NECK VELOCITY (Feet/Min.)									
			300	400	500	600	700	800	900	1000	1200	1400
			PULGADAS DE COLUMNA DE AGUA / INCHES OF WATER GAUGE									
24" X 24"	6" Ac/N A 0.196	PCM / CFM	59	78	98	118	137	157	176	196	235	274
		PT/TP	0.009	0.011	0.017	0.025	0.034	0.044	0.056	0.069	0.099	0.135
		TIRO / THROW	1 - 3	1-2-4	1-2-4	2-3-5	2-3-5	2-4-6	3-4-8	3-5-10	3-5-11	4-6-11
		NC	-	-	-	-	18	21	25	28	32	35
	8" Ac/N A 0.349	PCM / CFM	105	140	175	209	244	279	314	349	419	489
		PT/TP	0.011	0.018	0.028	0.04	0.055	0.072	0.091	0.112	0.162	0.22
		TIRO / THROW	1 - 4	1-3-5	1-3-7	2-4-8	2-5-9	3-5-11	3-7-13	4-8-15	5-8-17	6-11-13
		NC	-	-	-	17	22	25	28	32	36	35
	10" Ac/N A 0.196	PCM / CFM	164	218	273	327	382	436	491	545	654	763
		PT/TP	0.016	0.027	0.042	0.06	0.082	0.107	0.136	0.168	0.241	0.329
		TIRO / THROW	2 - 5	2-3-6	3-4-8	3-6-10	4-5-11	4-7-14	5-9-16	6-10-17	7-11-20	8-14-20
		NC	-	-	-	-	-	-	24	31	36	39
	12" Ac/N A 0.349	PCM / CFM	236	314	393	471	550	628	707	785	942	1099
		PT/TP	0.020	0.038	0.059	0.085	0.115	0.151	0.191	0.235	0.339	0.461
		TIRO / THROW	3 - 7	3-5-10	4-5-11	5-8-15	6-9-18	7-11-22	8-12-24	9-14-27	11-17-29	12-18-31
		NC	-	-	-	13	17	21	25	29	34	40
	14" Ac/N A 0.545	PCM / CFM	321	428	535	641	748	855	962	1069	1283	1497
		PT/TP	0.023	0.05	0.079	0.114	0.155	0.202	0.256	0.316	0.454	0.619
		TIRO / THROW	4 - 9	4-6-10	4-6-11	6-7-16	7-10-19	8-10-20	7-12-22	9-12-24	9-16-25	12-18-27
		NC	-	-	17	21	25	29	32	34	40	47
	16" Ac/N A 0.785	PCM / CFM	-	528	660	792	920	1030	1189	1480	1795	2150
		PT/TP	-	0.058	0.09	0.13	0.177	0.22	0.292	0.355	0.478	0.658
		TIRO / THROW	-	3.5-6-11	4-7-12	5-9-15	7-10-17	8-11-21	9-11-24	10-15-28	11-17-29	12-18-31
		NC	-	-	-	-	-	-	-	-	-	-

NOTAS:

- 1- PCM, ES PIES CUBICOS POR MINUTO.
- 2- PT ES PERDIDA DE PRESION TOTAL EN PULGADAS DE AGUA.
- 3- TIRO ES EL ALCANCE EN PIES DE LA CORRIENTE DE AIRE A UNA VELOCIDAD TERMINAL DE 150 Y 50 PIES POR MINUTO, RESPECTIVAMENTE.
- 4- NC ES EL CRITERIO DE RUIDO BASADO EN UNA ABSORCION DEL CUARTO DE 10dB (Re: 10⁻¹² VATIOS).
- 5- AC, ES EL AREA DEL CUELLO EN PIES CUADRADOS
- 6- SI EL DIFUSOR ES MONTADO EN DUCTO EXPUESTO EL TIRO SERA 70% DE VALORES TABULADOS.

NOTES:

- 1- CFM IS CUBIC FEET PER MINUTE.
- 2- TP IS TOTAL PRESSURE LOSS, INCHES OF WATER COLUMN
- 3- THROW IS THE AIR STREAM REACH IN FEET AT A TERNINAL VELOCITY OF 150 & 50 FEET PER MINUTE, RESPECTIVELY.
- 4- NC IS NOISE CRITERIA BASED ON 10 dB ROOM ABSORPTION (Re: 10⁻¹² WATTS)
- 5- NA IS NECK AREA IN SQUARE FEET.
- 6- IF DIFFUSER IS MOUNTED ON AN EXPOSED DUCT, THROW VALUES ARE 70% OF TABULATED VALUES.

