

MODELOS HLCG430 y HLCG430-CMP

COMBINACION DE LOUVER ESTACIONARIO (HL) Y COMPUERTA BAROMETRICA (CG) O MANUAL (CMP) CON MARCO DE 4"

- Su aplicación principal es en sistemas de ventilación, en donde sea necesario prevenir un flujo inverso de aire.
- Por su excelente construcción, permite realzar la apariencia estética de cualquier edificio.
- Louver estacionario de aletas fijas en un ángulo de 30° con espaciamiento de 2.5" pulgadas entre aletas.
- Compuerta Barométrica de aletas movibles operadas por gravedad, con un desplazamiento desde; totalmente abierto (60° aprox.) hasta totalmente cerrado (0°).
- Normalmente las aletas movibles de la compuerta barométrica son activadas por el diferencial de presión derivado de un sistema mecánico para inyección de aire (Modelos HLCG 430), No obstante, de manera opcional, pueden ser activadas por medio de una palanca manual (Modelos HLCG 430-CMP).

ARMADO: Con tapa unión.

MEDIDAS: Módulo / Louver en una sola pieza.

Medida mínima: 12" horizontal X 12" vertical.

Medida máxima anodizado: 60" horizontal X 96" vertical.

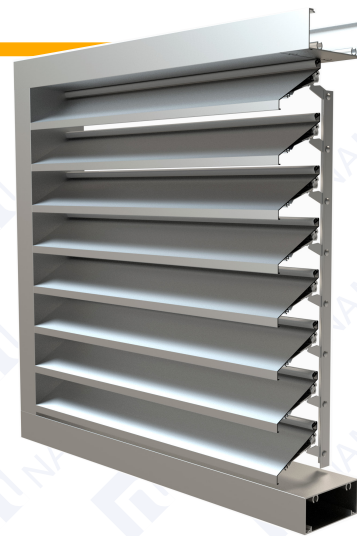
Medida máxima pintado: 60" horizontal X 72" vertical.

***Nota:**

-Medidas horizontales de 31" hasta 60" se suministrarán con refuerzos intermedios.

-Medidas mayores a las descritas serán seccionadas en módulos y ensambladas con tapas de unión o conexión.

Estas tapas unión solo sirven para facilitar el ensamble de los louvers modulados, más no generan rigidez ni soporte para la unión entre los módulos.



CONSTRUCCION: Marcos y aletas fijas de perfiles de aluminio extruido de 0.060" de espesor y gran resistencia a la corrosión, aleación 6063-T5, Aletas barométricas en lámina de aluminio cal # 24.

ACABADO:

-Anodizado natural como estándar.

-Pintura electrostática esmalte acrílico, secado al horno color: Blanco Dover.

-Variedad de colores en pedidos especiales.

*Colores especiales tendrán otro costo y tiempo de entrega.

RENDIMIENTO: La compuerta barométrica (CG) de la combinación HLCG 430 está diseñada para actuar con un diferencial de presión máximo de 1 pulgada de columna de agua (250N/Mt.) y una velocidad de 805 Pies/Min. (5.08 Mts./seg.)

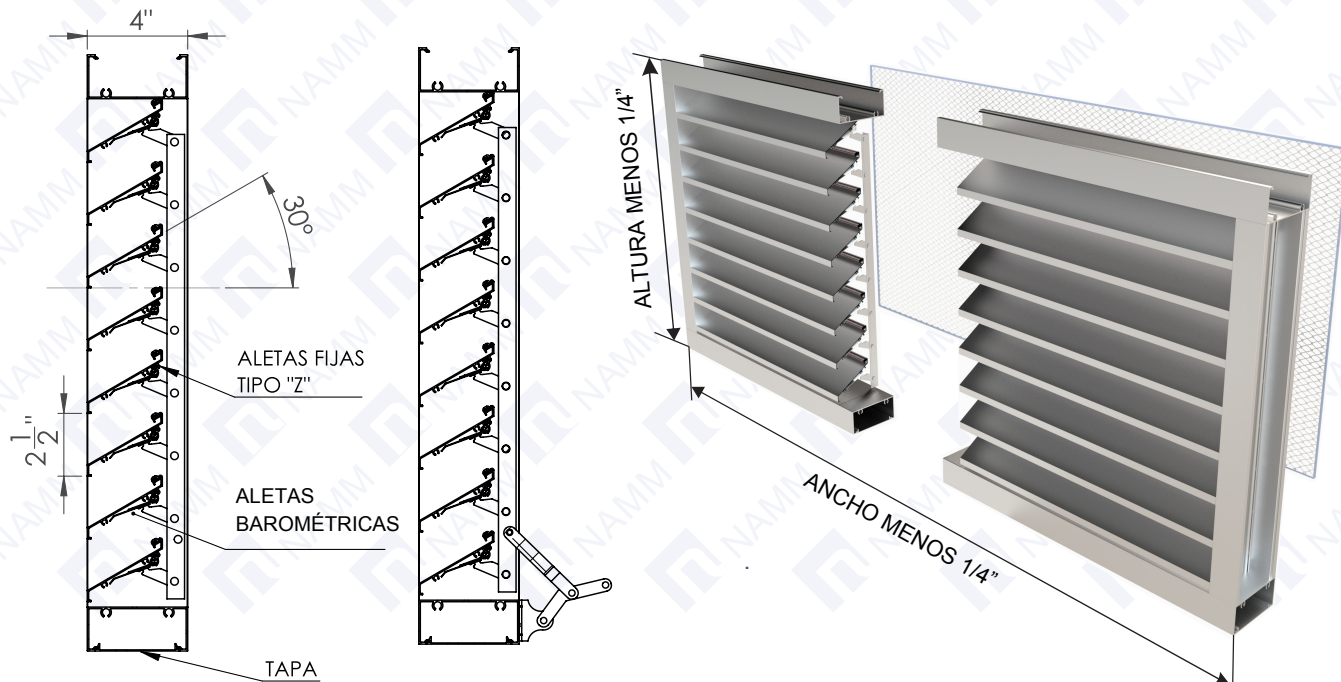
ACCESORIOS OPCIONALES:

-Malla mosquitera (evita la entrada de insectos)

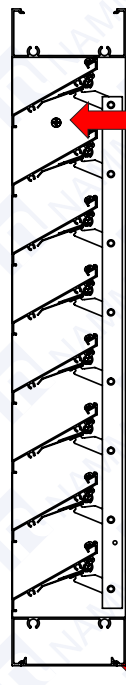
-Malla pajarera (evita la entrada de fauna)

-Marco perimetral (MCP)

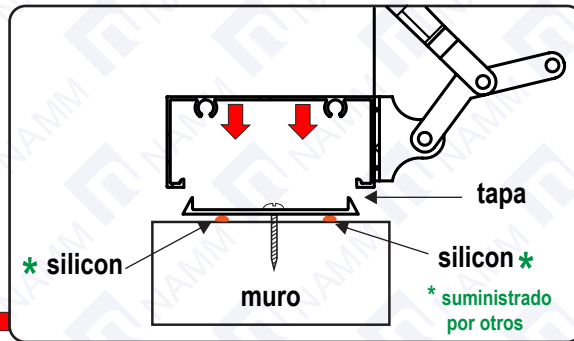
Detalles Dimensionales



INSTALACIÓN SUGERIDA A MURO



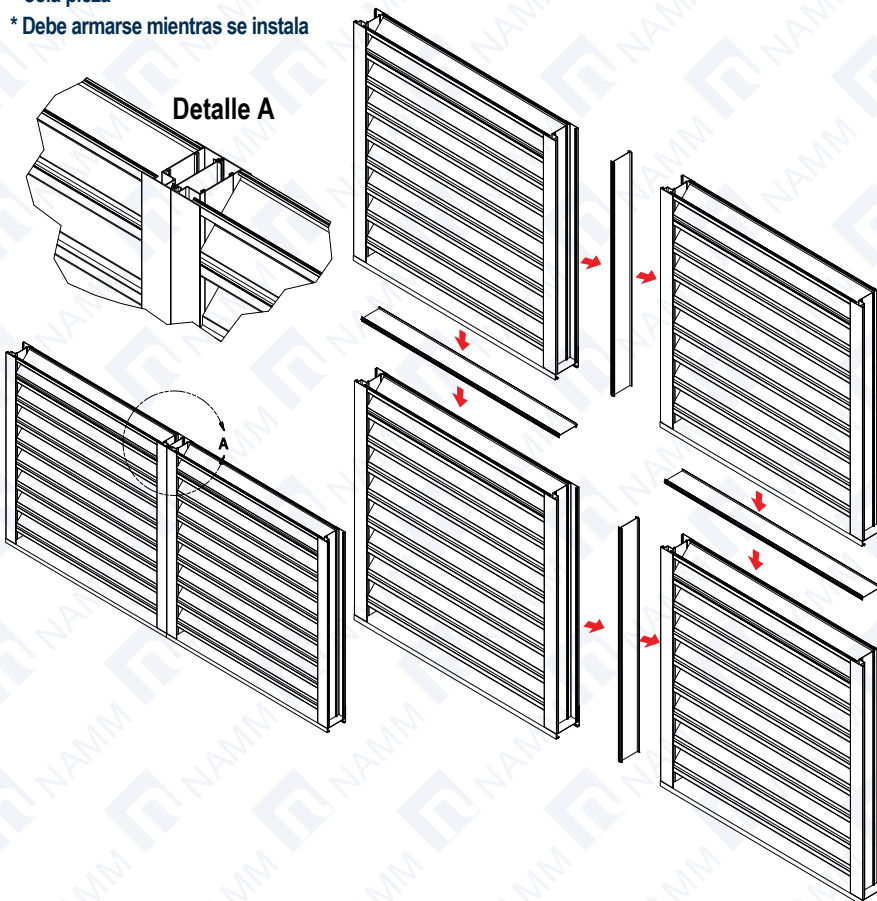
Tornillo para fijar
al muro * suministrado
por otros



ARMADO CON TAPA UNIÓN

* Se suministran sólo cuando las medidas sobrepasan la medida máxima de una sola pieza

* Debe armarse mientras se instala



Nuevo

SELLO DE AUTENTICIDAD NAMM

- * Marca (N) en alto relieve ubicada en aleta #1 siguiente a la base
- * Certifica que el producto que compras es original
- * Garantiza los beneficios probados por laboratorios internacionales



NAMM grupo namn, s.a. de c.v

mtj, nl (81) 1292 4019

cdmx (55) 5264 2606

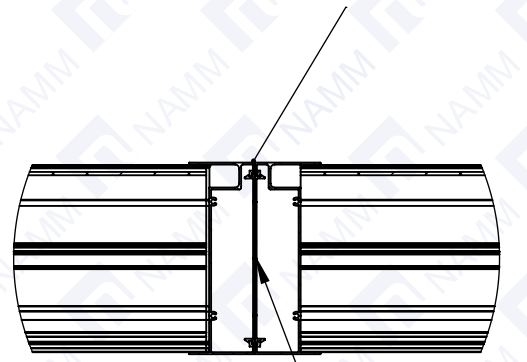
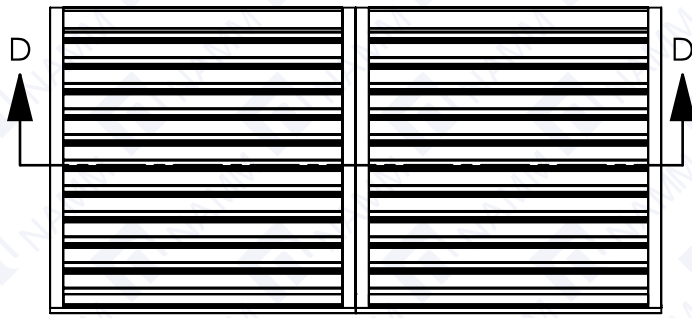
www.namm.com.mx



Marca registrada y **modelo protegido por varias patentes y diseños industriales**. Prohibido la reproducción parcial o total, copia, comercialización o cualquier actividad no autorizada de este modelo y/o contenido de la ficha técnica.



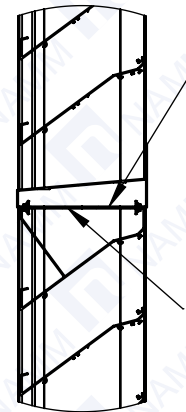
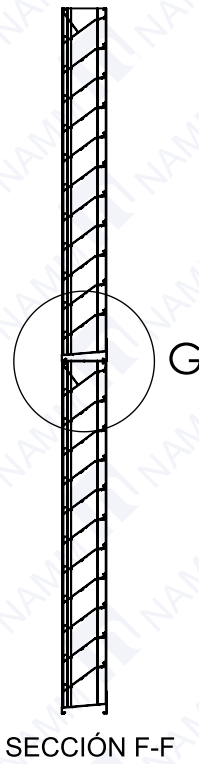
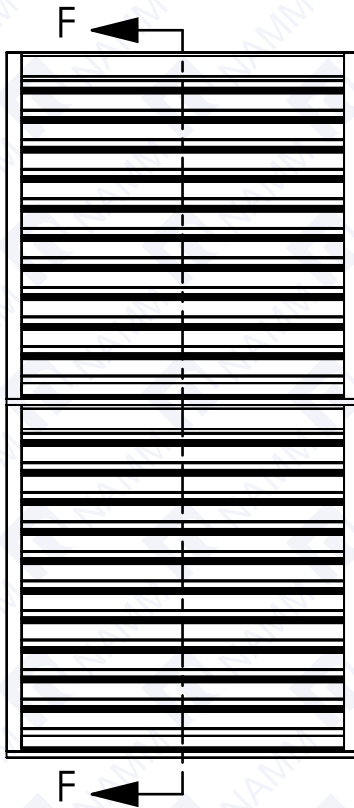
ENSAMBLE HORIZONTAL



DETALLE E

SE UNEN SIN TORNILLOS

ENSAMBLE VERTICAL

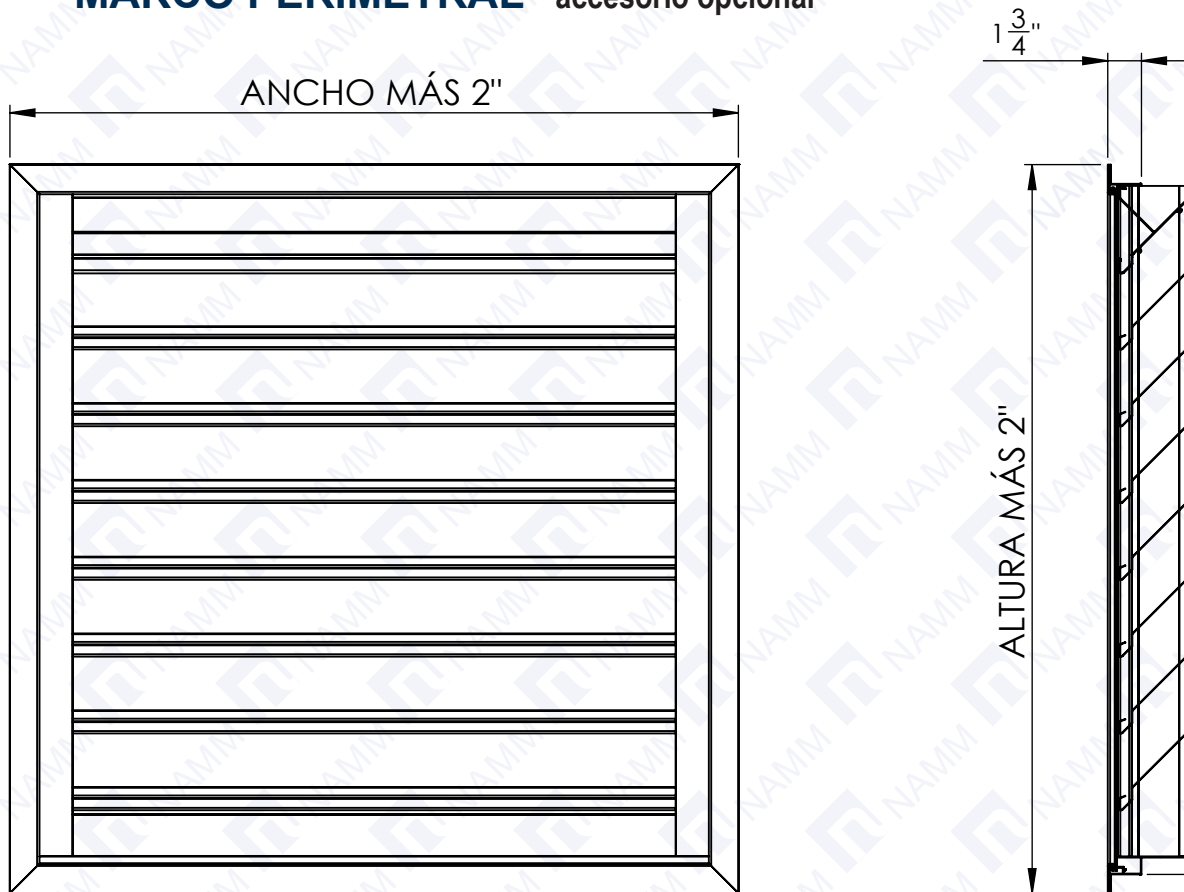


DETALLE G

SE UNEN SIN TORNILLOS

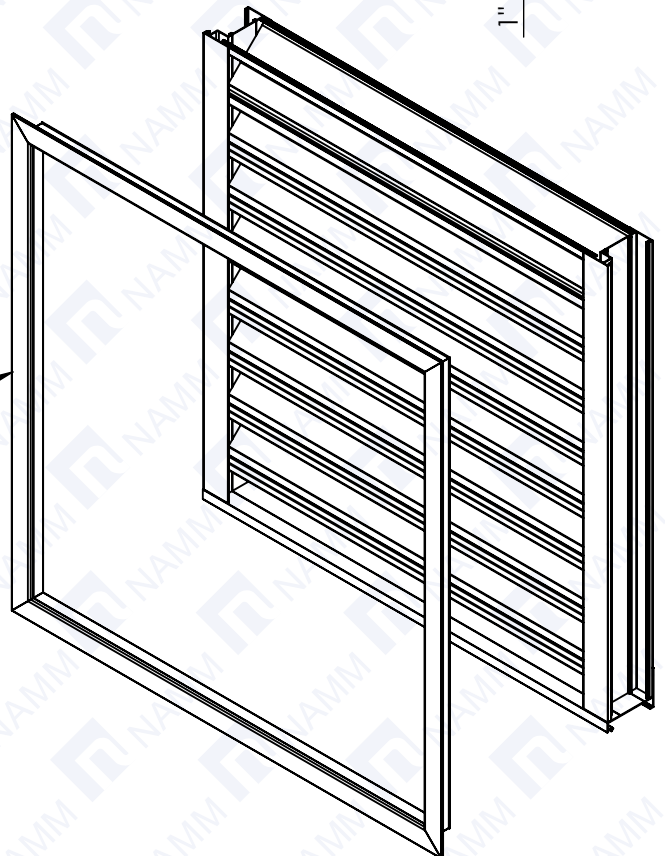


MARCO PERIMETRAL * accesorio opcional



MARCO PERIMETRAL (OPCIONAL)
PARA EVITAR LA ENTRADA
DE AGUA DE LLUVIA.

VER INSTALACIÓN EN FICHA
TÉCNICA MODELO MCP.



NAMM grupo namn, s.a. de c.v

mtv,nl (81) 1292 4019

cdmx (55) 5264 2606

www.namm.com.mx



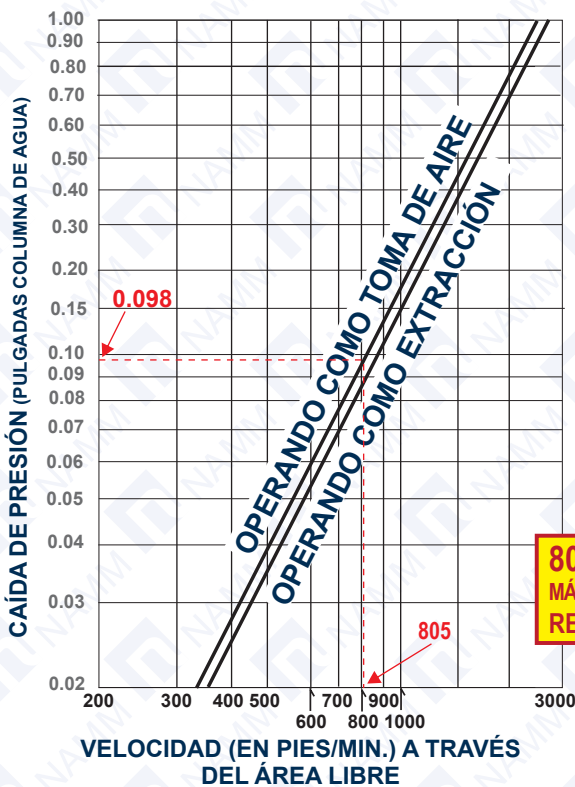
Marca registrada y **modelo protegido por varias patentes y diseños industriales**. Prohibido la reproducción parcial o total, copia, comercialización o cualquier actividad no autorizada de este modelo y/o contenido de la ficha técnica.



ÁREA LIBRE DEL LOUVER HLCG430 (EN PIES CUADRADOS)

ALTIMETRO DEL LOUVER (PULGADAS)	ANCHO DEL LOUVER (PULGADAS)											
	12	24	36	48	60	72	84	96	108	120	132	144
12	0.25	0.61	0.97	1.33	1.69	2.04	2.40	2.76	3.12	3.48	3.84	4.20
24	0.62	1.52	2.42	3.32	4.22	5.13	6.03	6.93	7.83	8.73	9.63	10.53
36	0.99	2.43	3.88	5.32	6.76	8.21	9.65	11.09	12.53	13.98	15.42	16.86
48	1.29	3.17	5.04	6.92	8.79	10.67	12.55	14.42	16.30	18.18	20.05	21.93
60	1.66	4.08	6.50	8.92	11.33	13.75	16.17	18.59	21.01	23.42	25.84	28.26
72	2.03	4.99	7.95	10.91	13.87	16.83	19.79	22.75	25.71	28.67	31.63	34.59
84	2.41	5.91	9.41	12.91	16.41	19.91	23.41	26.92	30.42	33.92	37.42	40.92
96	2.70	6.64	10.57	14.51	18.44	22.38	26.31	30.25	34.18	38.12	42.05	45.98
108	3.08	7.55	12.03	16.51	20.98	25.46	29.93	34.41	38.89	43.36	47.84	52.32
120	3.45	8.47	13.49	18.50	23.52	28.54	33.56	38.57	43.59	48.61	53.63	58.65
132	3.82	9.38	14.94	20.50	26.06	31.62	37.18	42.74	48.30	53.86	59.42	64.98
144	4.19	10.30	16.40	22.50	28.60	34.70	40.80	46.90	53.00	59.11	65.21	71.31

CAÍDA DE PRESIÓN



805 Pies/Min.
MÁXIMA VELOCIDAD RECOMENDADA

PENETRACIÓN DEL AGUA DE LLUVIA

