

# MODELO KL445DA

## LOUVER DRENABLE DE GALVANNEAL, MARCO DE 4" DE ALETAS DRENABLES Y AJUSTABLES

- Las aletas drenables son operadas por medio de un Control Manual Palanca que las hace girar sobre un pivote central, las aletas ensambladas a 45° proporcionan un área libre del 40 % y reducen la penetración de agua de lluvia.
- El diseño de la aleta permite drenar con facilidad el agua de lluvia hacia la parte baja del louver, a través de los canales verticales y horizontales, evitando el efecto cascada, es decir, reduce la penetración de agua a través de la parte frontal del louver.
- Al tener mayor capacidad drenable de agua, mantiene el rendimiento óptimo de ventilación de aire, bajo condiciones de lluvia.



**ARMADO:** Con tapa unión.

**MEDIDAS:** Módulo / Louver en una sola pieza.

Medida mínima: 16" horizontal X 16" vertical.

Medida máxima pintado: 72" horizontal X 72" vertical.

**\*Nota:**

-Medidas horizontales de 60" hasta 72" se suministrarán con refuerzos intermedios.

-Medidas mayores a las descritas serán seccionadas en módulos y ensambladas con tapas de unión o conexión.

Estas tapas unión solo sirven para facilitar el ensamble de los louvers modulados, más no generan rigidez ni soporte para la unión entre los módulos.

**CONSTRUCCION:** Marco de aluminio extruido en aleación 6063-T5, resistente a la corrosión con 0.055 in de espesor.

Aletas drenables de lámina galvanneal.

**ACABADO:**

-Pintura electrostática esmalte acrílico, secado al horno

(Color: Blanco Dover o pintura especial)

**RENDIMIENTO:** La máxima velocidad de aire recomendada a través del área libre es de 713.1 ft/min, con una caída de presión de 0.09 in H<sub>2</sub>O, sobre un louver de 48" x 48".

**ACCESORIOS OPCIONALES :**

-Malla mosquitera (evita la entrada de insectos)

-Malla pajarera (evita la entrada de fauna)

-Filtro metálico (Lavable)

-Filtro de cartón (Desechable).

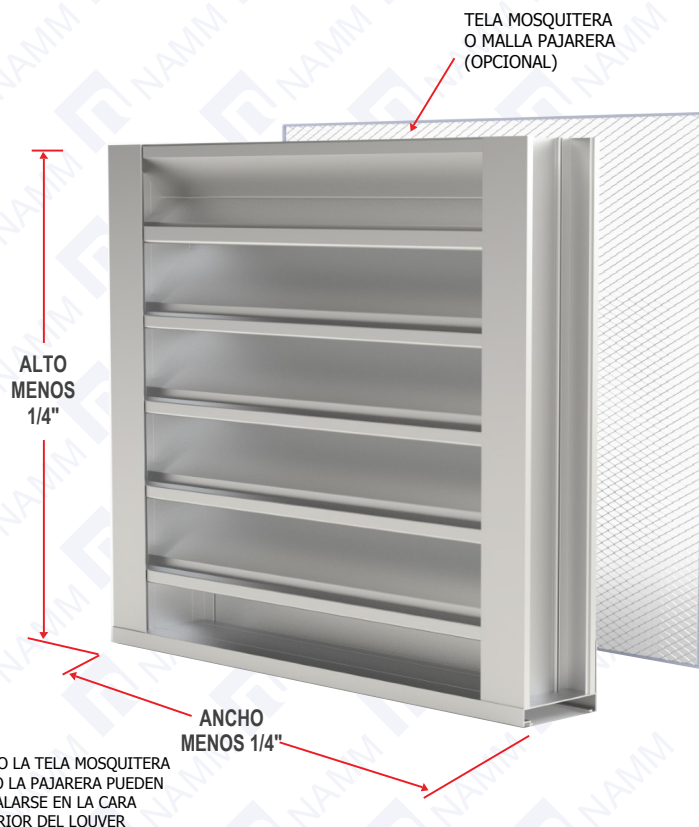
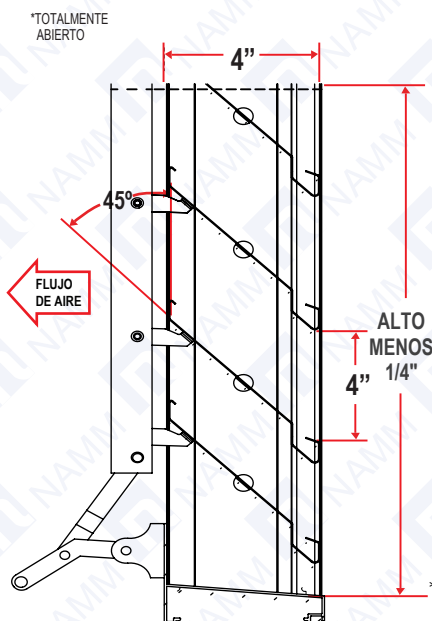
## Detalles Dimensionales



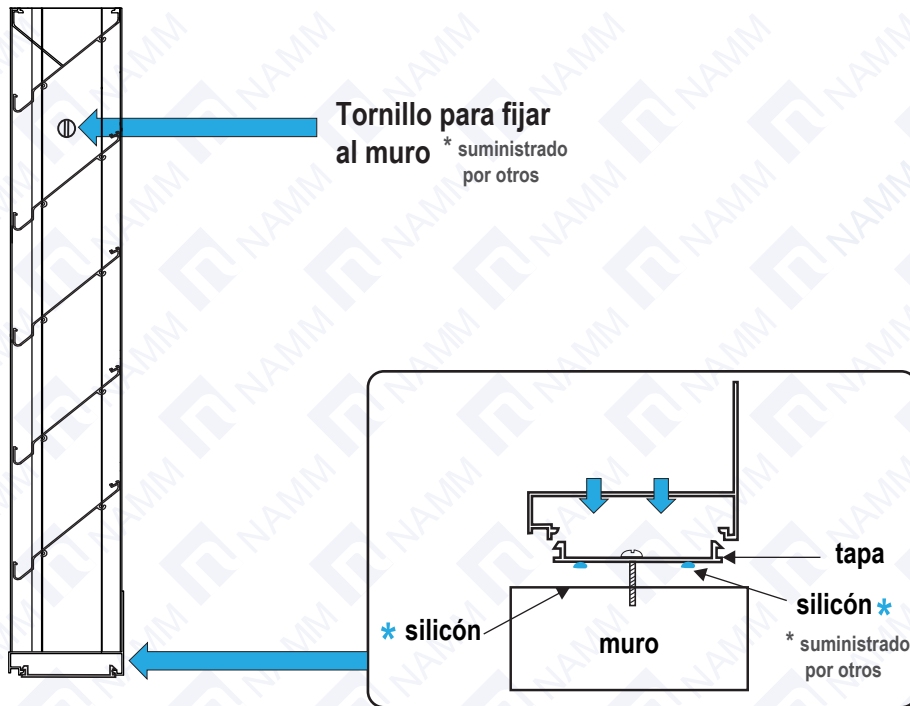
"Grupo Namm S.A. de C.V. certifies that the Model KL445DA shown herein is licensed to bear the AMCA Seal

The ratings shown are based on tests and procedures performed in accordance with AMCA Publication 511 and comply with the requirements of the AMCA Certified Ratings Program.

The AMCA Certified Ratings Seal applies to water penetration and air performance ratings only."



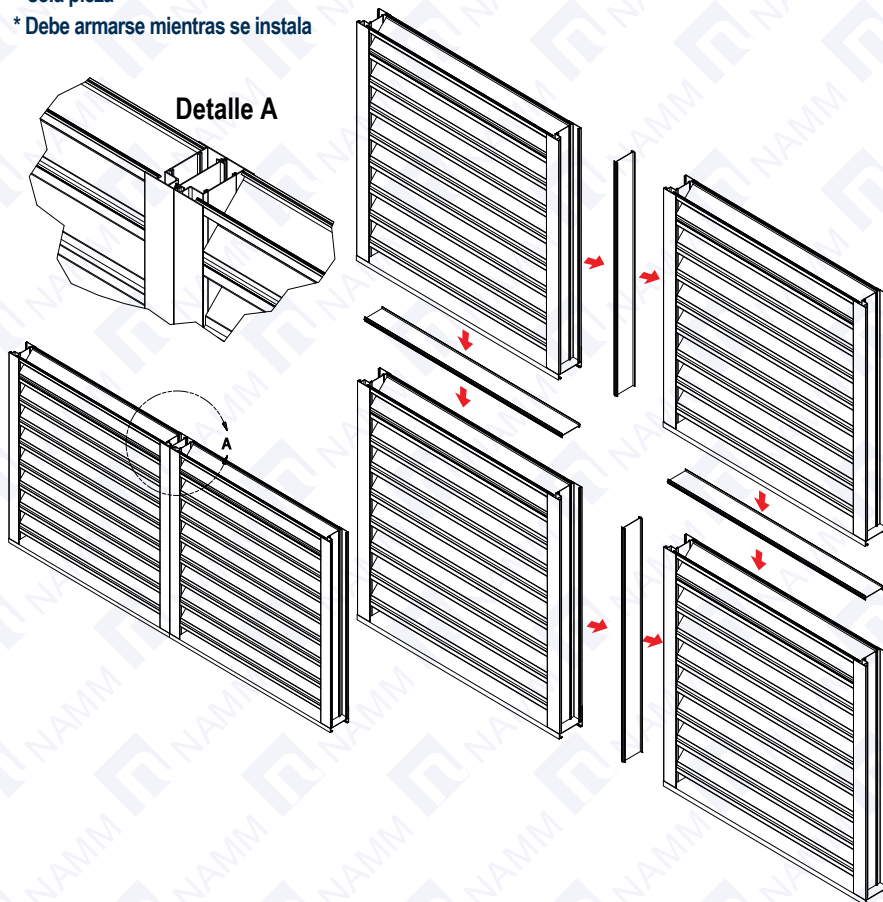
# INSTALACIÓN SUGERIDA EN MURO



## ARMADO CON TAPA 4 con 4

\* Se suministran sólo cuando las medidas sobrepasan la medida máxima de una sólo pieza

\* Debe armarse mientras se instala



Nuevo

## SELLO DE AUTENTICIDAD NAMM

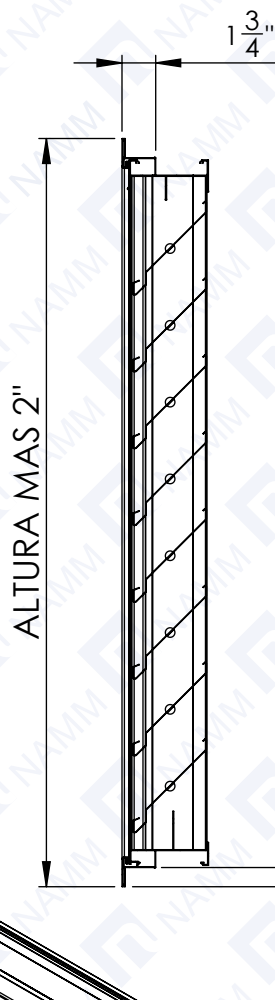
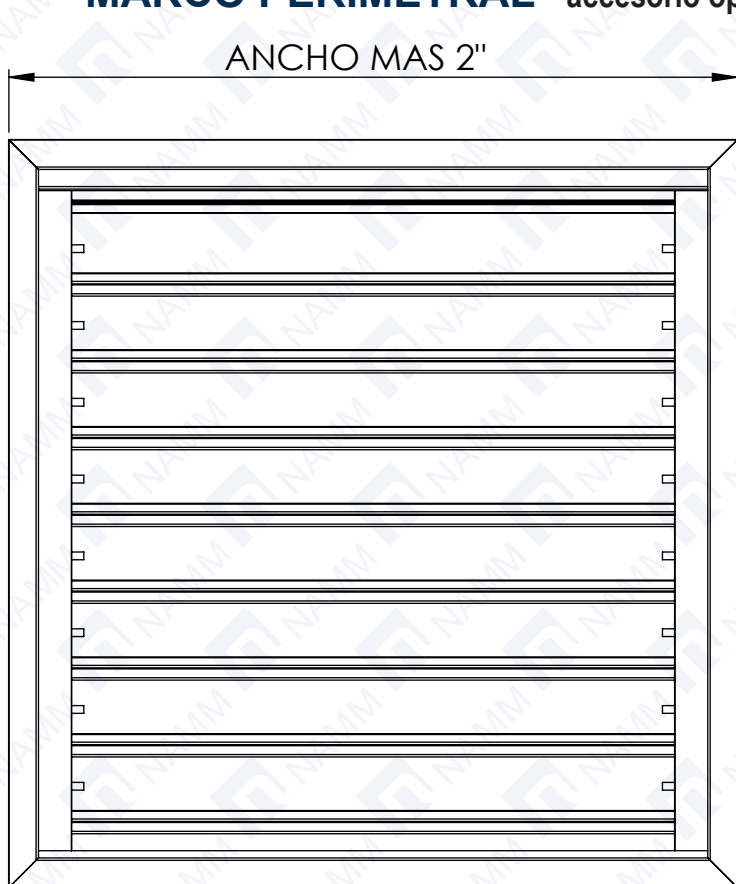
- \* Marca (N) en alto relieve ubicada en aleta #1 siguiente a la base
- \* Certifica que el producto que compras es original
- \* Garantiza los beneficios probados por laboratorios internacionales



Marca registrada y **modelo protegido por varias patentes y diseños industriales**. Prohibido la reproducción parcial o total, copia, comercialización o cualquier actividad no autorizada de este modelo y/o contenido de la ficha técnica.

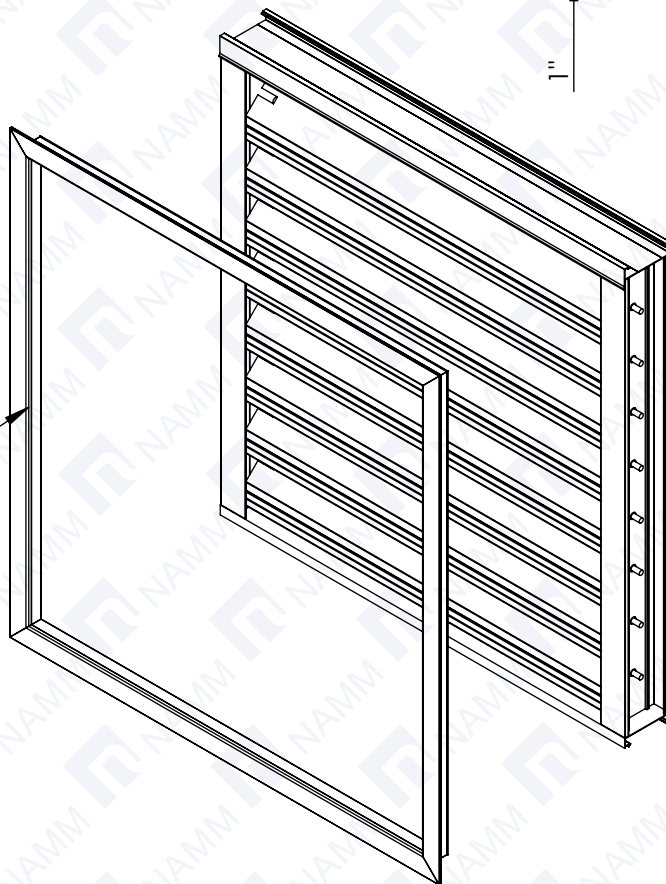


## MARCO PERIMETRAL \* accesorio opcional



MARCO PERIMETRAL (OPCIONAL)  
PARA EVITAR LA ENTRADA  
DE AGUA DE LLUVIA.

VER INSTALACIÓN EN FICHA  
TECNICA MODELO MCP.

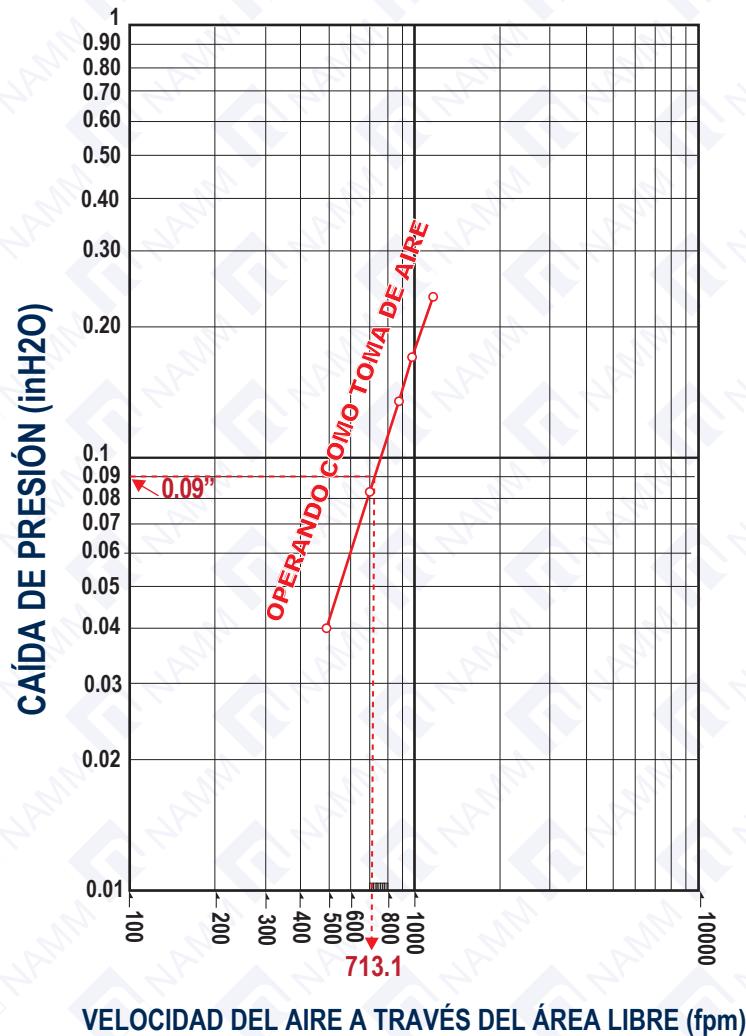


# ÁREA LIBRE DE LOUVER ESTACIONARIO DE ALETAS AJUSTABLES MODELO KL445DA (PIES 2)

		ANCHO DEL LOUVER EN PULGADAS														
		12	18	24	30	36	42	48	54	60	66	72	78	84	90	96
ALTO DEL LOUVER EN PULGADAS	12	0.213	0.393	0.574	0.755	0.936	1.116	1.297	1.478	1.659	1.839	2.020	2.201	2.381	2.562	2.743
	24	0.492	0.911	1.329	1.747	2.165	2.583	3.002	3.420	3.838	4.256	4.675	5.093	5.511	5.929	6.347
	36	0.772	1.428	2.083	2.739	3.395	4.050	4.706	5.362	6.018	6.673	7.329	7.985	8.641	9.296	9.952
	48	1.051	1.945	2.838	3.731	4.624	5.518	6.411	7.304	8.197	9.090	9.984	10.877	11.770	12.663	13.557
	60	1.331	2.462	3.592	4.723	5.854	6.985	8.115	9.246	10.377	11.508	12.638	13.769	14.900	16.030	17.161
	72	1.611	2.979	4.347	5.715	7.083	8.452	9.820	11.188	12.556	13.925	15.293	16.661	18.029	19.397	20.766
	84	1.865	3.450	5.034	6.619	8.204	9.788	11.373	12.958	14.542	16.127	17.711	19.296	20.881	22.465	24.050
	96	2.142	3.962	5.782	7.602	9.422	11.241	13.061	14.881	16.701	18.521	20.341	22.161	23.980	25.800	27.620
	108	2.419	4.474	6.529	8.584	10.639	12.694	14.750	16.805	18.860	20.915	22.970	25.025	27.080	29.135	31.190
	120	2.696	4.986	7.277	9.567	11.857	14.148	16.438	18.728	21.019	23.309	25.599	27.890	30.180	32.470	34.761
	132	2.973	5.498	8.024	10.550	13.075	15.601	18.126	20.652	23.177	25.703	28.229	30.754	33.280	35.805	38.331
	144	3.250	6.011	8.771	11.532	14.293	17.054	19.815	22.575	25.336	28.097	30.858	33.619	36.379	39.140	41.901

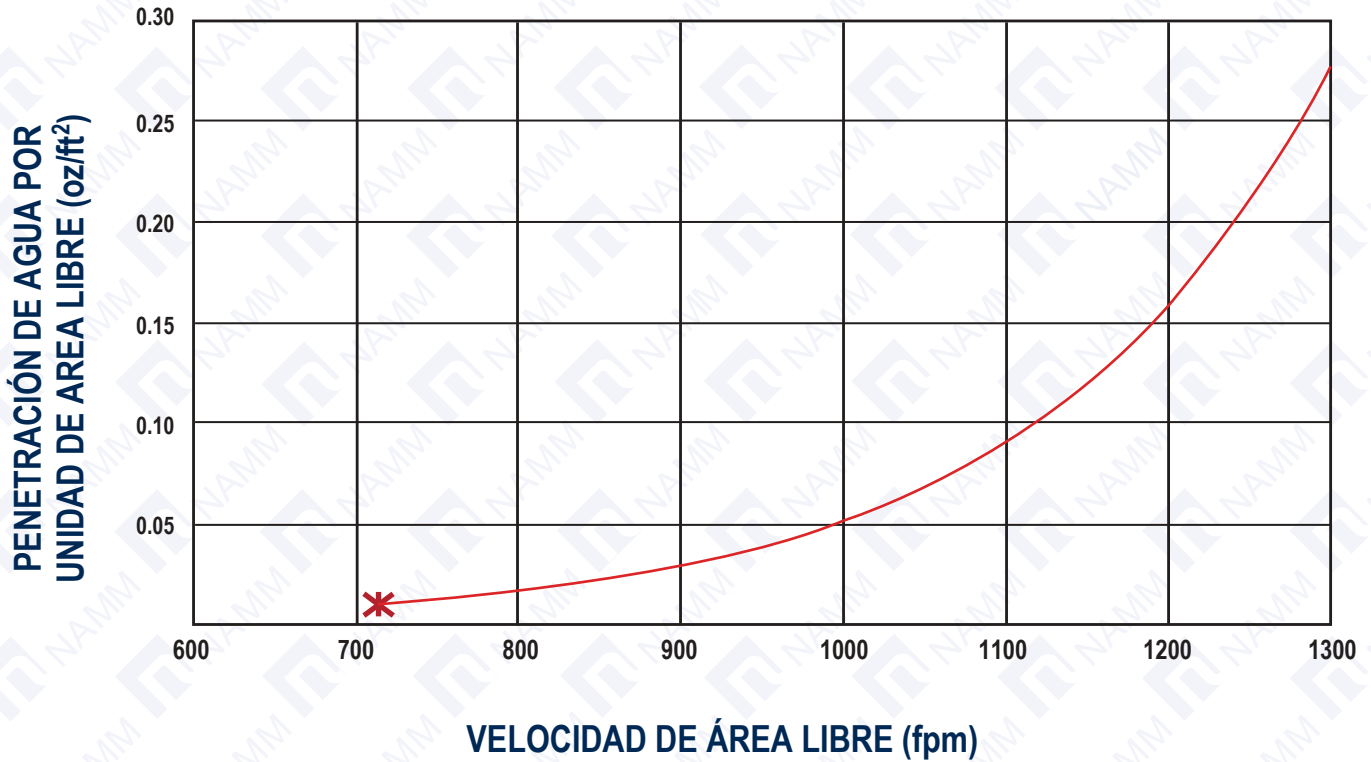
## DATOS DE RENDIMIENTO LOUVER KL445DA

Test Size 48x48 Based on Standard Air. Test Method per ANSI / AMCA Standard 500-L-12 (Pressure Drop), Figure No. 5.5.



"EL SELLO DE AMCA SE APLICA SOLO A LA PENETRACIÓN DE AGUA Y AL RENDIMIENTO DEL AIRE"

## PENETRACIÓN DE AGUA DE KL445DA



— PENETRACIÓN DE AGUA DE KL445DA \* INICIO DE PENETRACIÓN DE AGUA

INICIO DE PENETRACION DE AGUA SEGUN PRUEBA BASADA EN MEDIDA DE ÁREA LIBRE REQUERIDA POR PUBLICACIÓN DE AMCA 511 SECCIÓN 8.3.2 **713.1 FPM**

"EL SELLO DE AMCA SE APLICA SOLO A LA PENETRACIÓN DE AGUA Y AL RENDIMIENTO DEL AIRE"