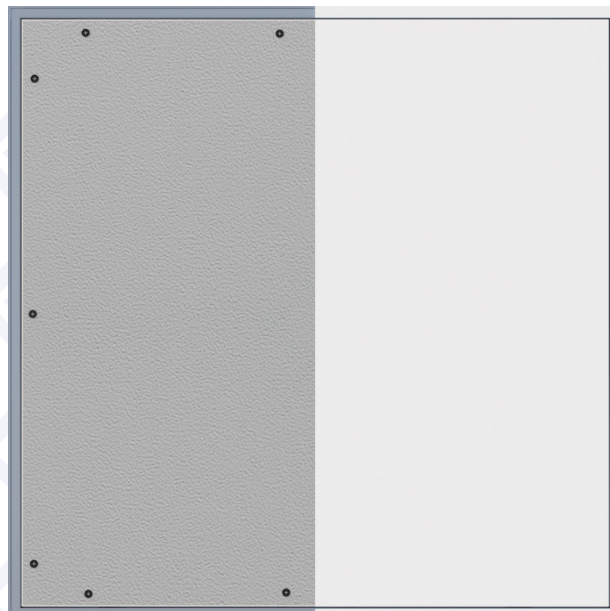


MODELO RCIE-TR REGISTRO CIEGO MARCO OCULTO

- Aplicación para cubrir y/o tener fácil acceso en áreas donde se necesita una apariencia limpia y no visión al interior.
- Sistema de apertura oculto.
- Especialmente diseñado para ser instalado en paredes y techos donde se requiere una apariencia lisa y sin relieves.
- Fácil instalación y ayuda a no comprometer la estética arquitectónica que usted necesita.



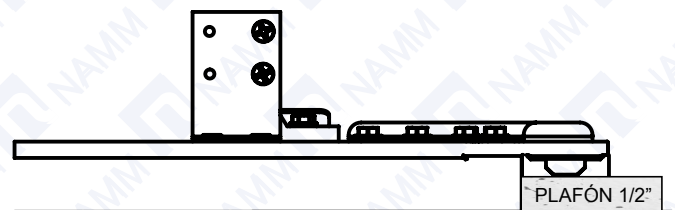
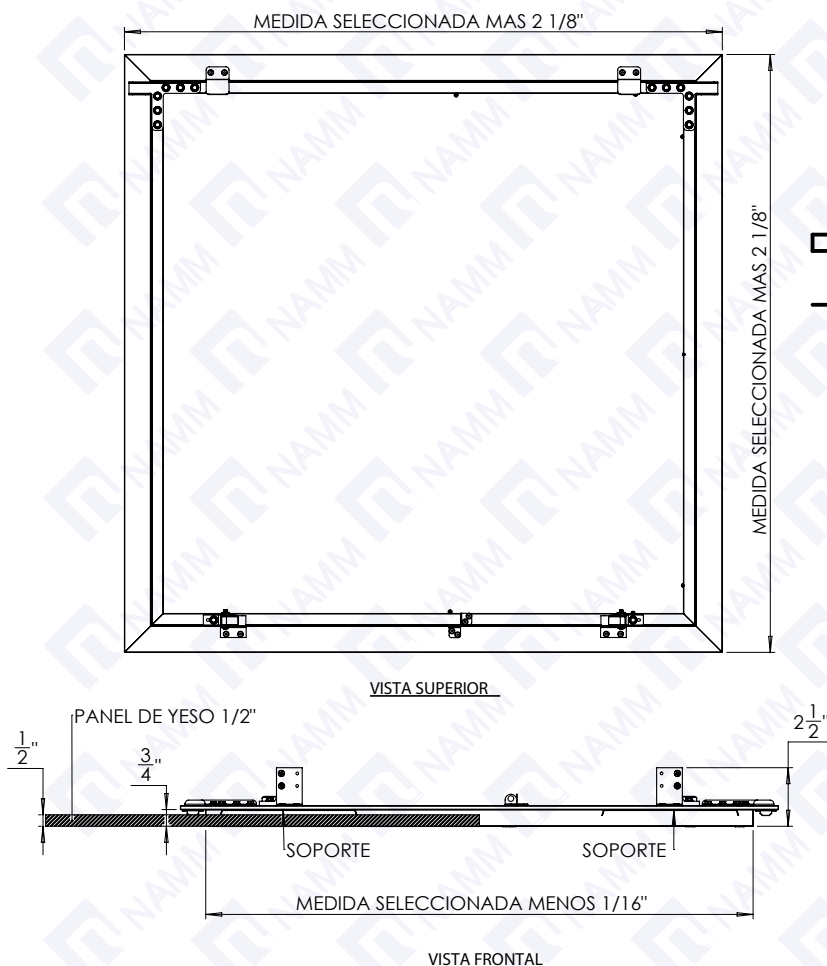
*El modelo se pinta en campo.

CONSTRUCCION: Marco aluminio extruido y tablero de panel de yeso 1/2".

ACABADO: Sin acabado.

Medidas estándar
24" x 24" y 36" x 24"

Detalles Dimensionales



VISTA LATERAL
DETALLE DE INSTALACIÓN

Mecanismo para abrir sistema de apertura oculta

