

MODELO SL445D

LOUVER DRENABLE DE ALUMINIO, MARCO DE 4" Y ALETAS FIJAS A 45°

- Aletas drenables ensambladas a 45°, que proporcionan un área libre del 47 % y reducen la penetración de agua de lluvia.
- El diseño de la aleta permite drenar con facilidad el agua de lluvia hacia la parte baja del louver, a través de las canales verticales y horizontales, evitando el efecto cascada, es decir, reduce la penetración de agua a través de la parte frontal del louver.
- Al tener mayor capacidad drenable de agua, mantiene el rendimiento óptimo de ventilación de aire, bajo condiciones de lluvia.

ARMADO: Con tapa unión.

MEDIDAS: Módulo / Louver en una sola pieza.

Medida mínima: 16" horizontal X 16" vertical.

Medida máxima pintado: 48" horizontal X 48" vertical.

***Nota:**

-Medidas mayores a las descritas serán seccionadas en módulos y ensambladas con tapas de unión o conexión.

Estas tapas unión solo sirven para facilitar el ensamble de los louvers modulados, más no generan rigidez ni soporte para la unión entre los módulos.



CONSTRUCCION: Marco de aluminio extruido en aleación 6063-T5, resistente a la corrosión con 0.055 in de espesor. Aletas drenables de lámina de aluminio.

ACABADO:

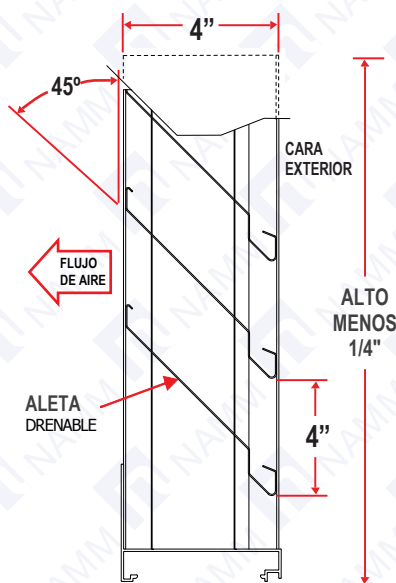
-Pintura electrostática esmalte acrílico, secado al horno (Color: Blanco Dover o pintura especial)

RENDIMIENTO: La máxima velocidad de aire recomendada a través del área libre es de 1011 ft/min, con una caída de presión de 0.19 in H₂O, sobre un louver de 48" x 48".

ACCESORIOS OPCIONALES:

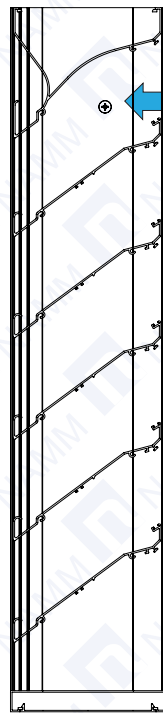
- Malla mosquitera (evita la entrada de insectos)
- Malla pajarera (evita la entrada de fauna)
- Filtro metálico (Lavable)
- Filtro de cartón (Desechable).
- Marco perimetral (MCP)

Detalles Dimensionales

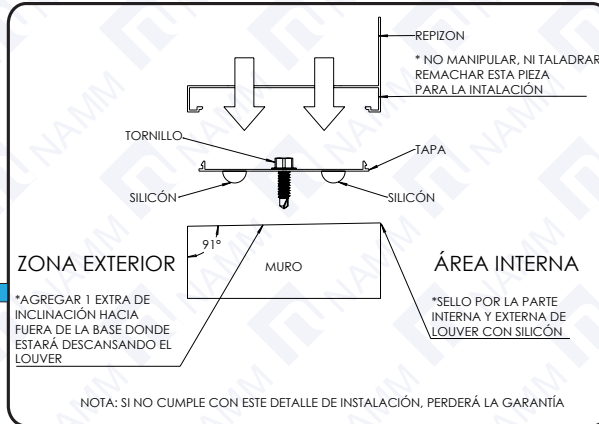
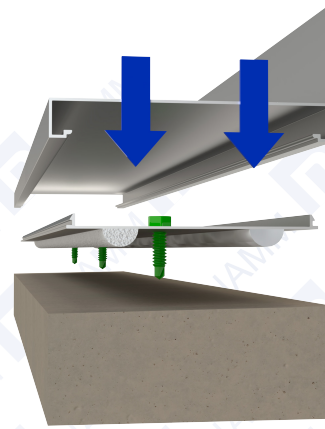


*TANTO LA TELA MOSQUITERA COMO LA PAJARERA PUEDEN INSTALARSE EN LA CARA EXTERIOR DEL LOUVER

INSTALACIÓN SUGERIDA A MURO

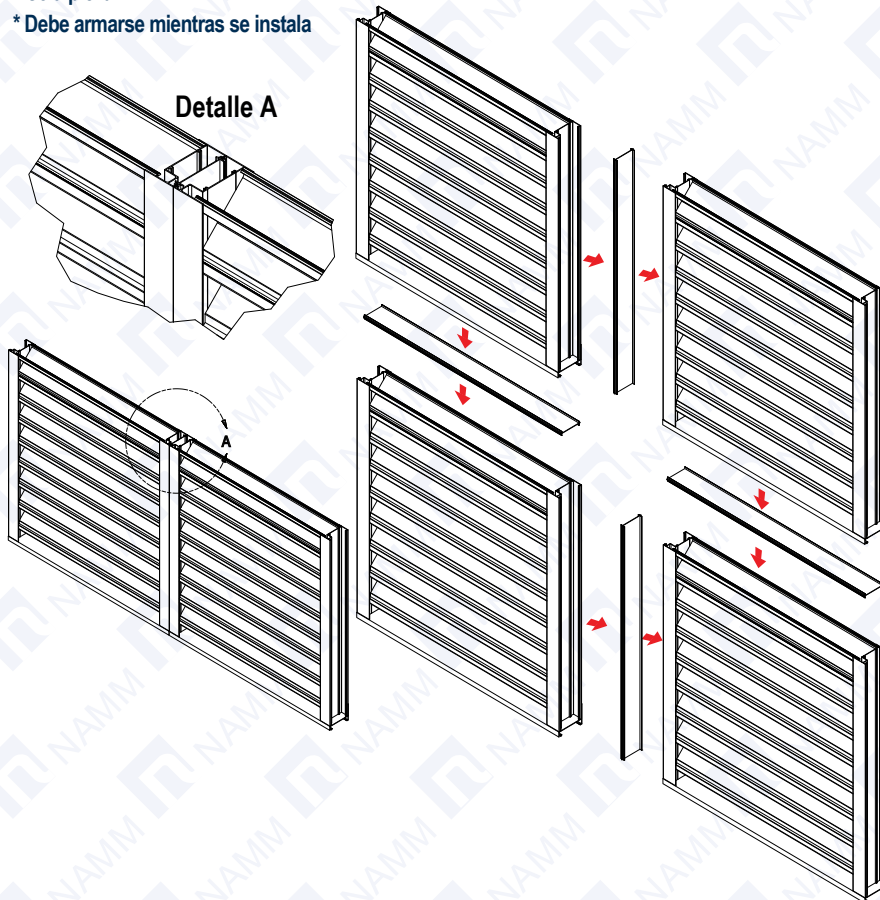


Tornillo para fijar al muro * suministrado por otros



ARMADO CON TAPA UNIÓN

- * Se suministran sólo cuando las medidas sobrepasan la medida máxima de una sola pieza
- * Debe armarse mientras se instala



Nuevo

SELLO DE AUTENTICIDAD NAMM

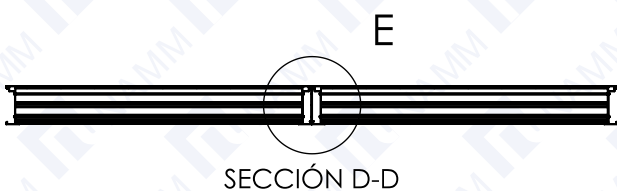
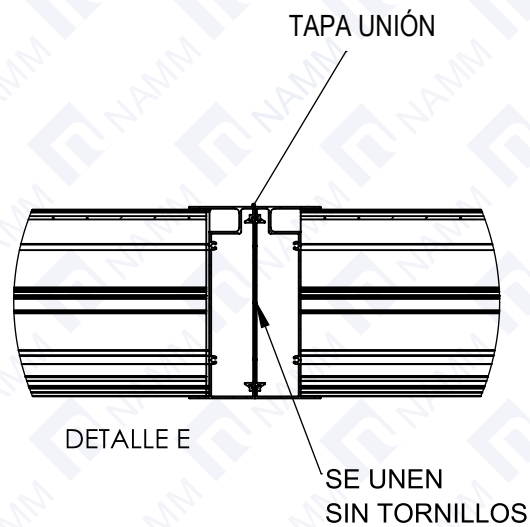
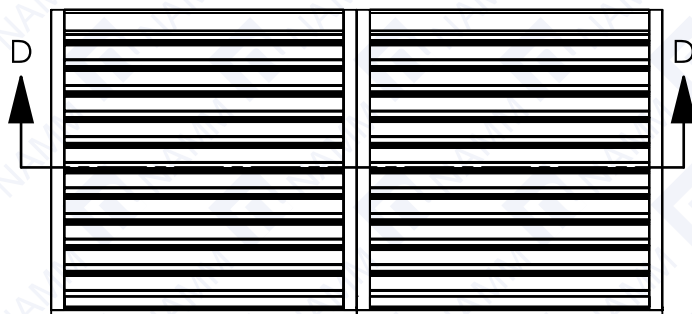
- * Marca (N) en alto relieve ubicada en aleta #1 siguiente a la base
- * Certifica que el producto que compras es original
- * Garantiza los beneficios probados por laboratorios internacionales



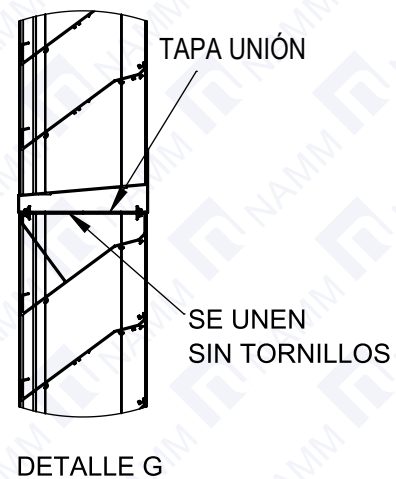
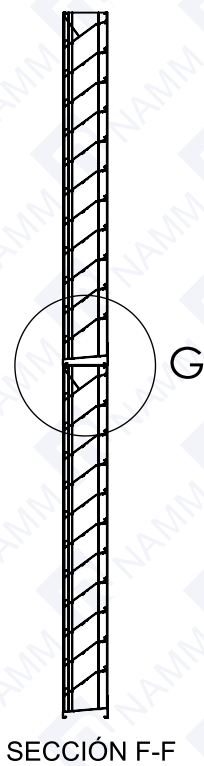
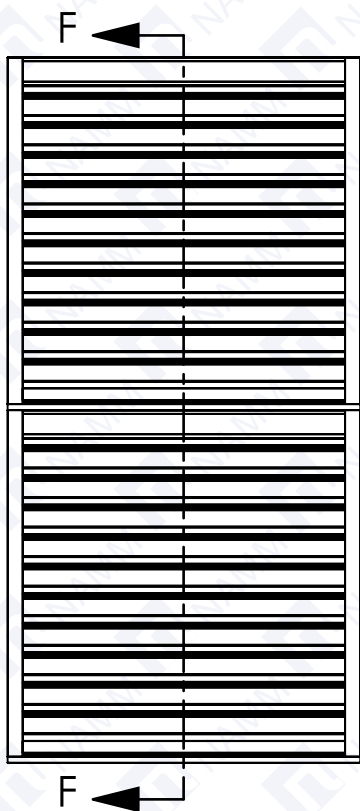
LOUVERS INDUSTRIALES

ENSAMBLE DE MODULOS

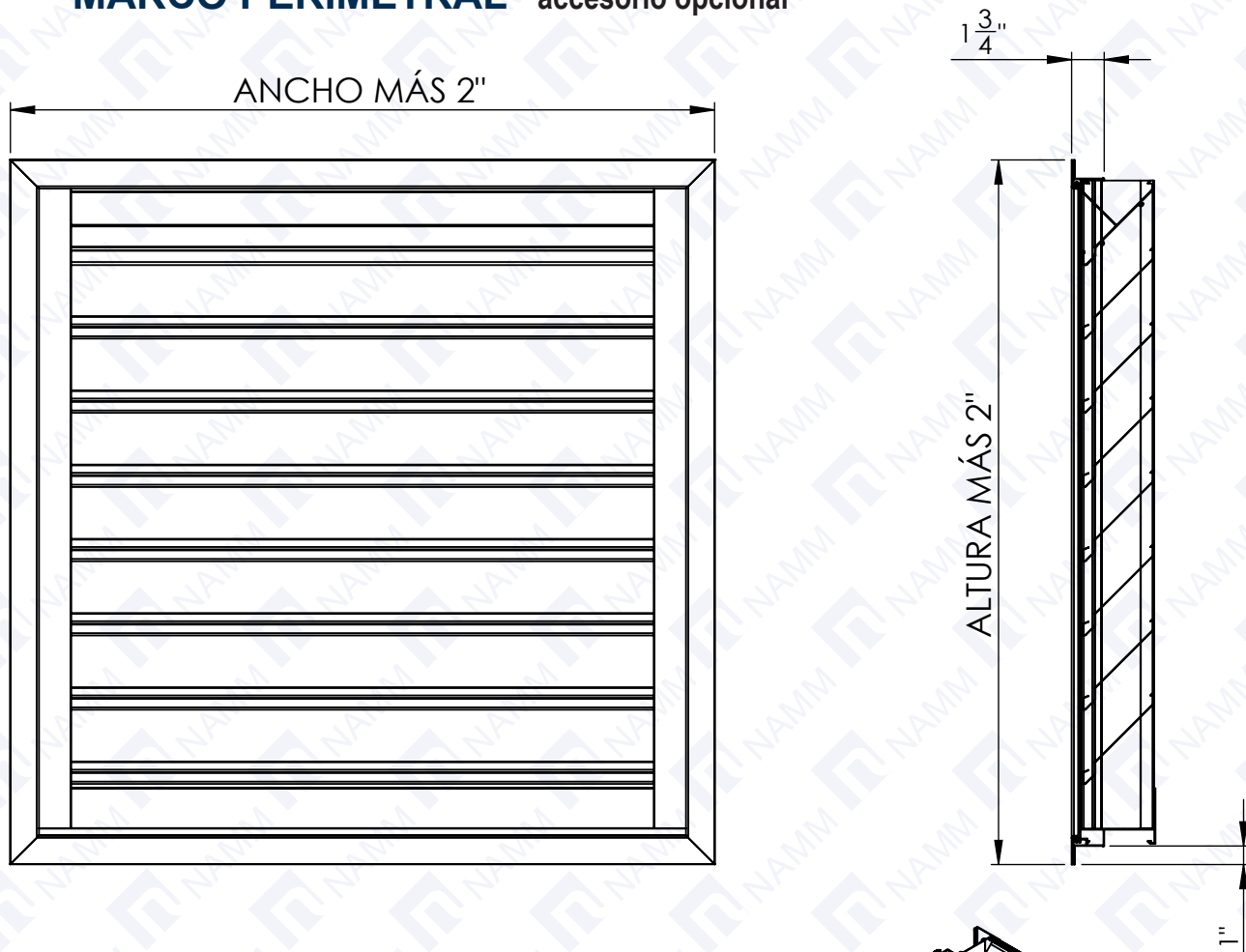
ENSAMBLE HORIZONTAL



ENSAMBLE VERTICAL

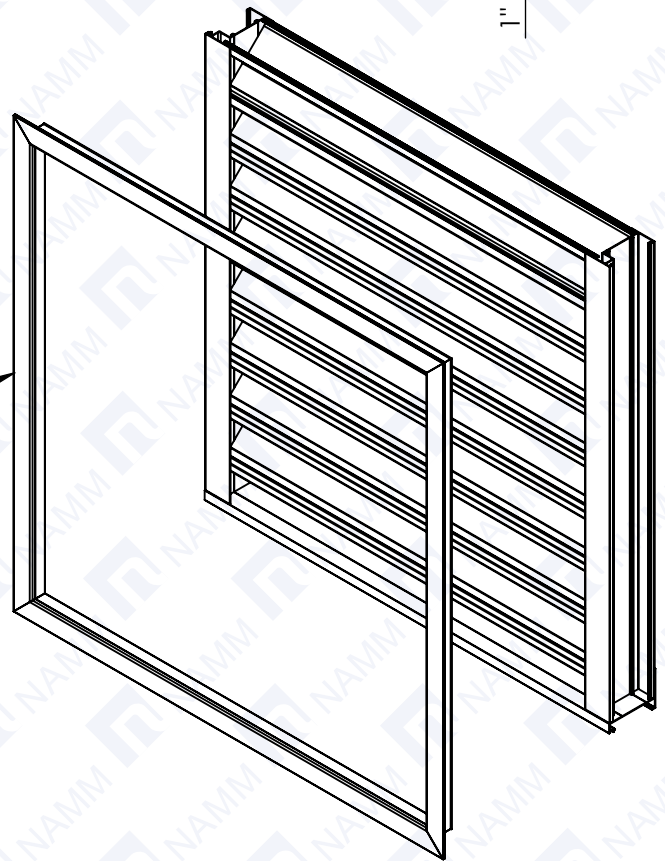


MARCO PERIMETRAL * accesorio opcional



MARCO PERIMETRAL (OPCIONAL)
PARA EVITAR LA ENTRADA
DE AGUA DE LLUVIA.

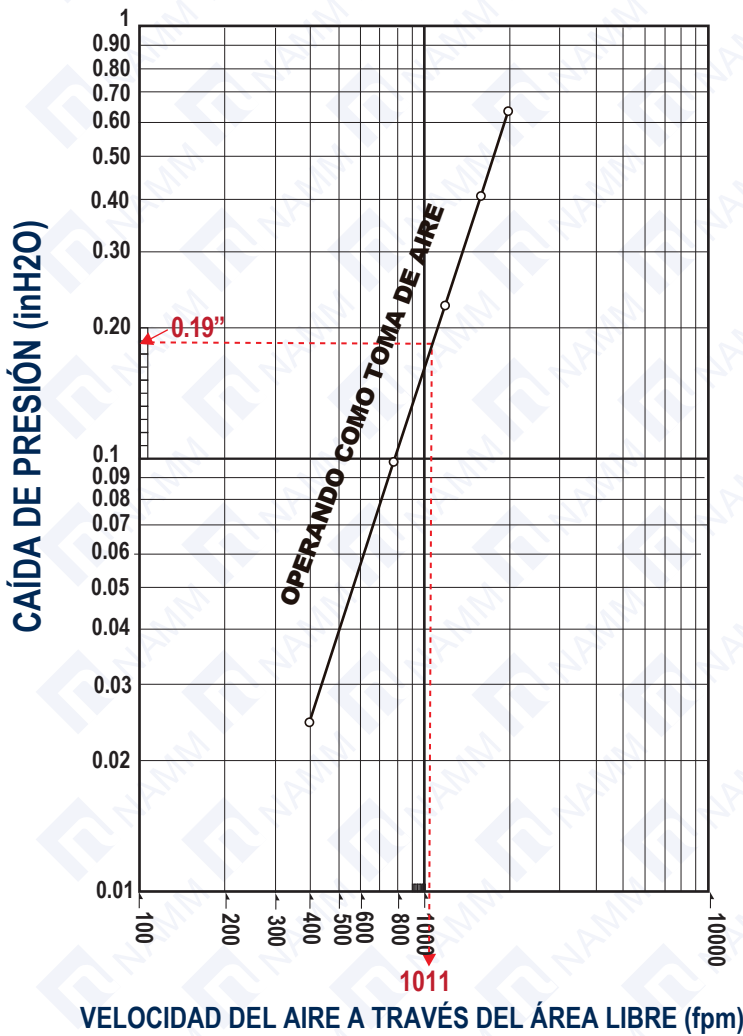
VER INSTALACIÓN EN FICHA
TÉCNICA MODELO MCP.



ÁREA LIBRE DE LOUVER ESTACIONARIO DE ALETAS DRENABLES FIJAS MODELO SL445D (PIES²)

		ANCHO DEL LOUVER EN PULGADAS														
		12	18	24	30	36	42	48	54	60	66	72	78	84	90	96
ALTO DEL LOUVER EN PULGADAS	12	0.23	0.41	0.59	0.77	0.95	1.13	1.31	1.49	1.67	1.86	2.04	2.22	2.40	2.58	2.76
	24	0.59	1.05	1.52	1.99	2.46	2.93	3.40	3.87	4.34	4.80	5.27	5.74	6.21	6.68	7.15
	36	0.95	1.70	2.46	3.22	3.97	4.73	5.48	6.24	7.00	7.75	8.51	9.27	10.02	10.78	11.54
	48	1.31	2.35	3.39	4.44	5.48	6.53	7.57	8.62	9.66	10.70	11.75	12.79	13.84	14.88	15.93
	60	1.67	3.00	4.33	5.66	6.99	8.33	9.66	10.99	12.32	13.65	14.99	16.32	17.65	18.98	20.31
	72	2.02	3.64	5.26	6.88	8.50	10.12	11.74	13.36	14.98	16.60	18.22	19.84	21.46	23.08	24.70
	84	2.38	4.29	6.20	8.11	10.01	11.92	13.83	15.74	17.64	19.55	21.46	23.37	25.28	27.18	29.09
	96	2.74	4.94	7.13	9.33	11.53	13.72	15.92	18.11	20.31	22.50	24.70	26.89	29.09	31.28	33.48
	108	3.10	5.59	8.07	10.55	13.04	15.52	18.00	20.49	22.97	25.45	27.93	30.42	32.90	35.38	37.87
	120	3.46	6.23	9.01	11.78	14.55	17.32	20.09	22.86	25.63	28.40	31.17	33.94	36.71	39.48	42.26
	132	3.82	6.88	9.94	13.00	16.06	19.12	22.17	25.23	28.29	31.35	34.41	37.47	40.53	43.58	46.64
	144	4.18	7.53	10.88	14.22	17.57	20.91	24.26	27.61	30.95	34.30	37.65	40.99	44.34	47.69	51.03

DATOS DE RENDIMIENTO LOUVER SL445D



PENETRACIÓN DE AGUA DE SL445D

INICIO DE PENETRACIÓN DE AGUA SEGÚN PRUEBA BASADA EN MEDIDA DE ÁREA LIBRE REQUERIDA POR PUBLICACIÓN DE AMCA 511 SECCIÓN 8.3.2 : **1011 FPM**

La penetración del agua de lluvia es de 0.01 onzas por pie cuadrado de área libre en una prueba de 15 minutos.

