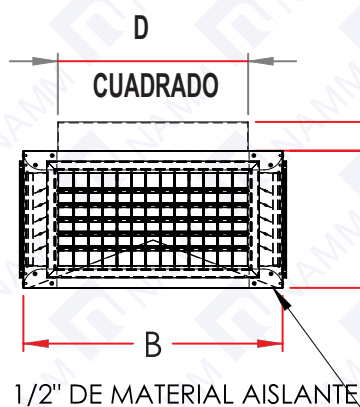


# MODELO TDAVI-4 con VHI TERMINALES DE DESCARGA ALTA VELOCIDAD INDUSTRIAL 4 VIAS DE DISTRIBUCION

- Especialmente diseñadas para ser aplicadas en la distribución de aire acondicionado en naves industriales.
- Se conectan directamente a los ramales de salida de los ductos de alta velocidad y están diseñados para quedar suspendidos cerca de las columnas del edificio.
- Su instalación a gran altura, y cerca de las columnas minimizan la interferencia con los montacargas y otros equipos de manejo de material.
- Son fácilmente removibles para permitir los movimientos ocasionales de equipo pesado.
- Se fabrican de lámina Galvanneal de grueso calibre con rejillas de aluminio de fabricación especial, de doble deflexión, cuyas aletas deflectoras, ajustables permiten distribuir el aire en cuatro direcciones.

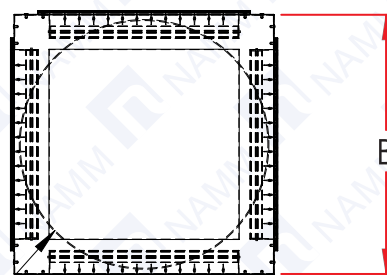
## Detalles Dimensionales



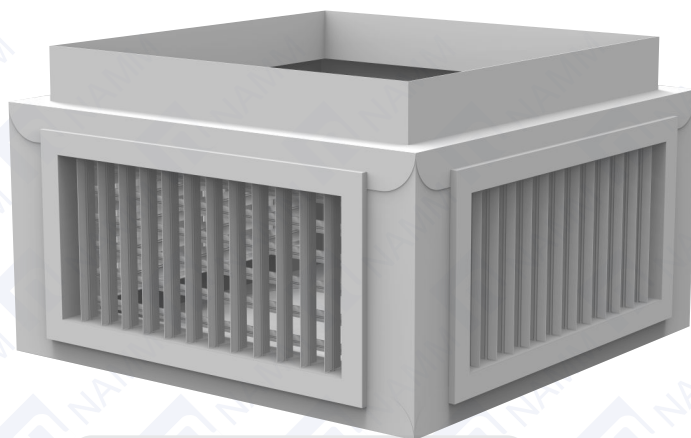
VISTA LATERAL

\* También se fabrican de dos vías de distribución

"GORRO CHINO" QUE DESVIA EL AIRE HACIA LAS REJILLAS PARA UN MAYOR RENDIMIENTO



VISTA de ARRIBA



Por reingeniería  
**¡ MISMO DISEÑO  
MEJORES PRECIOS !**

### CONSTRUCCION:

Las terminales de descarga TDAVI-4 están construídas de lámina Galvanneal calibre 20, con rejillas de aluminio tipo industrial de doble deflexión (Modelo VHI).

El interior del gabinete va cubierto de material aislante y acústico debidamente tratado para evitar su erosión. Cuenta con **GORRO CHINO** que desvía el aire hacia los difusores para un mayor rendimiento

### ACABADO:

En pintura electrostática, esmalte acrílico de secado al horno, color Blanco Dover.

### ACCESORIOS OPCIONALES:

Gancho para montar terminal de descarga de aire al techo de la nave.

**\*Accesorios opcionales se venden por separado\***



NAMM

grupo namm, s.a. de c.v

mty,nl (81) 1292 4019

cdmx (55) 5264 2606

www.namm.com.mx



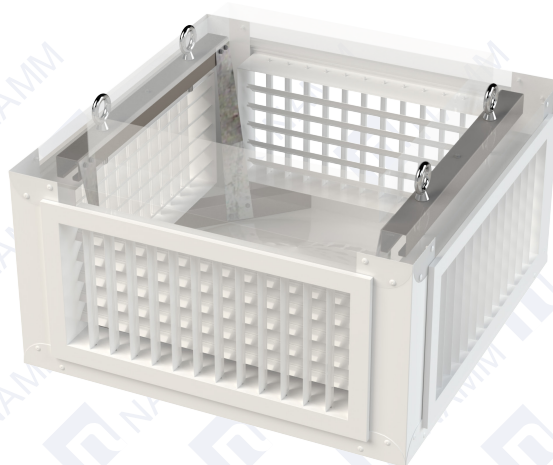
Marca registrada y **modelo protegido por varias patentes y diseños industriales**. Prohibido la reproducción parcial o total, copia, comercialización o cualquier actividad no autorizada de este modelo y/o contenido de la ficha técnica.



## ACCESORIO SOPT SUJECIÓN OPCIONAL PARA TERMINALES DE DESCARGA

**\*SE VENDE POR SEPARADO\***

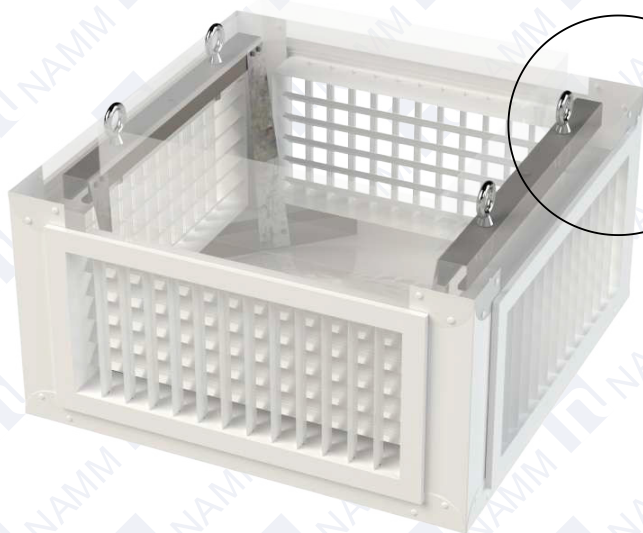
- Gancho para montaje de terminal de descarga de aire al techo del recinto.
- De gran resistencia.
- Ideal para modelos TDAV.
- Con tornillería para fijación del canal estructural.



### CONSTRUCCIÓN:

Colocar ganchos para montaje (4).  
Canal estructural.  
Refuerzos verticales en lámina galvanneal.

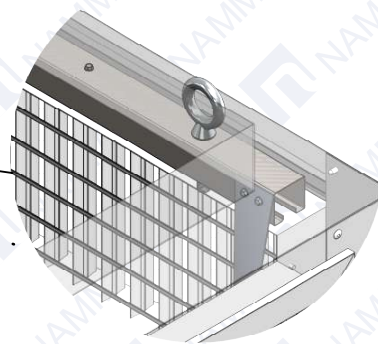
### Detalles Dimensionales



VISTA ISOMÉTRICA



A



DETALLE A



NAMM grupo nammm, s.a. de c.v

mty,nl (81) 1292 4019

cdmx (55) 5264 2606

www.namm.com.mx



Marca registrada y **modelo protegido por varias patentes y diseños industriales**. Prohibido la reproducción parcial o total, copia, comercialización o cualquier actividad no autorizada de este modelo y/o contenido de la ficha técnica.



**TERMINALES DE DESCARGA  
ALTA VELOCIDAD INDUSTRIAL**

**MODELO  
TDAVI-4 con VHI**

**DIMENSIONES Y COMPORTAMIENTO NOMINAL**

MODELO	PESO TERICO (KG)	CUELLO cuadrado	A ALTURA CAJA	B ANCHO CAJA	TAMAÑO DE REJILLA	PCM NOMINAL	TONS DE REF.	TIRO Para Vel 150, 100, y 50ppm	N.C. Criterio de Ruido	Presión de veloc. pulgadas H2O	Presión TOTAL pulgadas de H2O a cero deflexión
TDAVI-4CC 10	17	20"	12"	27"	20" X 8"	4,000	10	27-34-50	31	0.0775	0.070
TDAVI-4CC 12.5	18	20"	14.5"	27"	20" X 10"	5,000	12.5	29-38-54	32	0.0839	0.081
TDAVI-4CC 15	19	20"	16"	27"	20" X 12"	6,000	15	33-44-62	33	0.0796	0.094

NOTAS: Los tiros están basados sobre velocidades terminales (Vt) de 150, 100 y 50 Pies/Min.(ppm) bajo condiciones isotérmicas y cero deflexión.



NAMM grupo namn, s.a. de c.v

mtv.nl (81) 1292 4019

cdmx (55) 5264 2606

www.namm.com.mx



Marca registrada y **modelo protegido por varias patentes y diseños industriales**. Prohibido la reproducción parcial o total, copia, comercialización o cualquier actividad no autorizada de este modelo y/o contenido de la ficha técnica.

