

MODELO DRA-PL

DIFUSOR DE INYECCIÓN PÁSTICO AJUSTABLE 4" y 6"

- Ventilación general con adaptador de 4" a 6".
- Ideal para techos suspendidos.
- Incorpora fácilmente el sistema de calefacción /aire acondicionado y extractor.
- Para las adiciones de habitaciones, sótano, garaje y más.
- Característica única de bloqueo que no requiere de montantes para su instalación.



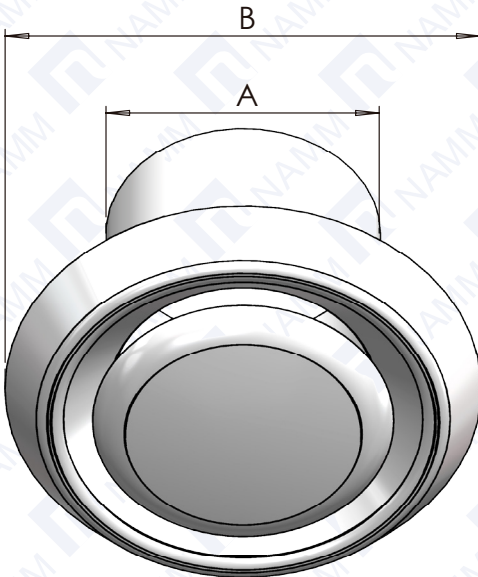
CONSTRUCCION: En Polypropileno. Disponibles en 4" y 6" pulgadas de diámetro.

ACABADO: En resistente polypropileno blanco.

RENDIMIENTO:

Incrementa o reduce la circulación de aire según se necesite cada instalación puede abarcar un área de hasta 14 m.

Detalles Dimensionales



MOD.	A	B	DUCTO FLEXIBLE
TFG46	6"	7 7/8"	4" y 6" de diámetro



NAMM grupo namn, s.a. de c.v

mtyn, nl (81) 1292 4019

cdmx (55) 5264 2606

www.namm.com.mx

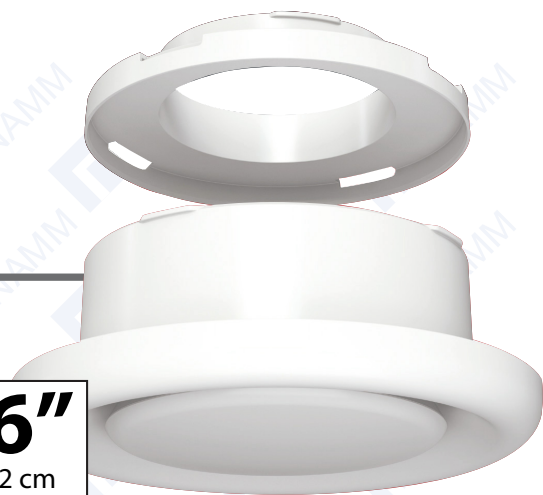


Marca registrada y **modelo protegido por varias patentes y diseños industriales**. Prohibido la reproducción parcial o total, copia, comercialización o cualquier actividad no autorizada de este modelo y/o contenido de la ficha técnica.



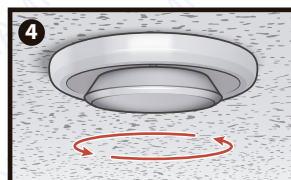
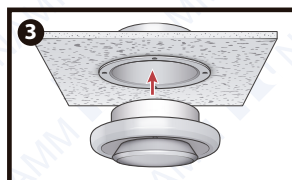
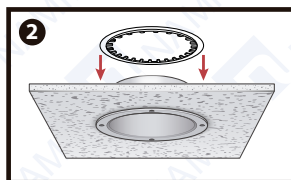
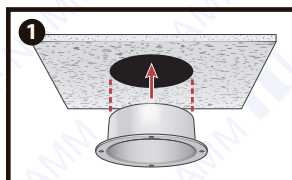
Adaptador 4" y 6"

Para difusor ajustable



Instalación

1. Corte la abertura utilizando el extremo más pequeño del collarín como plantilla e inserte el anillo.
2. Asegure el collarín con el anillo de bloqueo.
3. Inserte el difusor.
4. Ajuste el regulador.



Para el conducto de 10.2 cm
Usar el adaptador (incluido)



Para el conducto de 15.2 cm
Usar sin el adaptador



NAMM grupo namn, s.a. de c.v

mtj,ni (81) 1292 4019

cdmx (55) 5264 2606

www.namm.com.mx



Marca registrada y **modelo protegido por varias patentes y diseños industriales**. Prohibido la reproducción parcial o total, copia, comercialización o cualquier actividad no autorizada de este modelo y/o contenido de la ficha técnica.

