

# MODELO CPDL CAJA PLENUM PARA DIFUSOR LINEAL DE INYECCIÓN Ó RETORNO



- Para modelos DLI/DLR, DLI34-Z, DLIAA, DLIAA-O y DLIAA10-Z.
- Plenums diseñados para acoplar, en el lugar de la instalación, los difusores lineales de inyección o de retorno.
- Ayuda a mejorar el rendimiento en sistemas de volúmenes de aire variable, ya que el aire se mantiene en un patrón de difusión horizontal aún cuando se manejan bajos volúmenes.
- Menor tiempo de instalación gracias a cejas superiores para fijar plenum al techo.

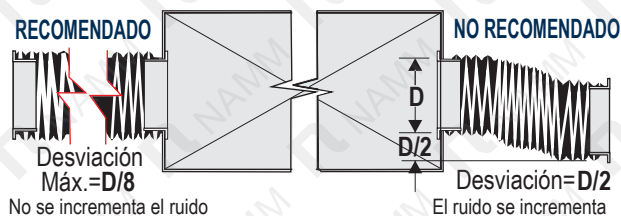
## RECOMENDACION:

El uso de ducto flexible para la interconexión entre ducto principal y la caja pleno con un dobléz a 90° puede incrementar la caída de presión estática y el ruido, generando diferencia entre los datos mostrados en las tablas del producto y el rendimiento real del difusor (Ver figura 1-A)

## CONSTRUCCION:

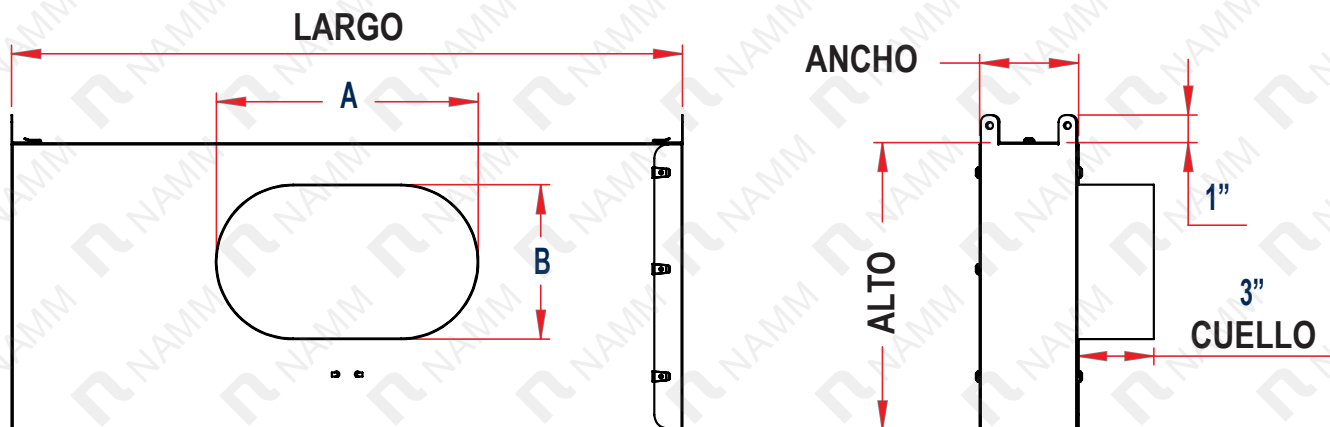
Fabricado con lámina galvanizada calibre #26 resistente a la corrosión. Con tuercas de inserto para instalación rápida aislante y con aislante térmico isofoil valor R8 (opcional)

## SIN ACABADO



(Figura 1-A)

## Detalles Dimensionales



**CAJA PLENUM PARA DIFUSOR LINEAL (Inyección ó retorno)  
DLI/DLR, DLIAA, DLIAA-O, DLIAA10-Z y DLI34-Z**

**MODELO  
CPDL**

**DLI / DLR** Con aislamiento (\* Sin aislamiento marcar -SA)

# Ranuras	CPDL12		CPDL34		CPDL10	
	Ancho	Alto	Ancho	Alto	Ancho	Alto
1	1 3/8 "	10 1/4 "	1 5/8 "	10 1/8 "	1 7/8 "	10"
2	2 5/8 "	10 1/2 "	3 1/8 "	10 1/4 "	3 5/8 "	10"
3	3 7/8 "	11 3/4 "	4 5/8 "	11 3/8 "	5 3/8 "	11"
4	5 1/8 "	12"	6 1/8 "	11 1/2 "	7 1/8 "	12"

\*Aplica en difusores lineales modelo DLI / DLR

**DLIAA / DLIAA OCULTO** Con aislamiento (\* Sin aislamiento marcar -SA)

# Ranuras	CPDLAA10		CPDLAA15		CPDLAA20	
	Ancho	Alto	Ancho	Alto	Ancho	Alto
1	2 11/16 "	10 7/16 "	3 3/4 "	11 3/4 "	4 1/4 "	12"
2	5 1/8 "	12"	7 3/16 "	12 "	8 3/16 "	12 "

# Ranuras	CPDLAA25		CPDLAA30	
	Ancho	Alto	Ancho	Alto
1	4 3/4 "	11 3/4 "	5 1/4 "	12 "
2	9 3/16 "	12"	10 3/16 "	12 "

\*Aplica en difusores lineales modelo DLIAA / DLIAA-O

**DLIAA-Z** Con aislamiento (\* Sin aislamiento marcar -SA)

# Ranuras	CPDLAA34-Z		CPDLAA10-Z	
	Ancho	Alto	Ancho	Alto
1	2"	10"	2 3/16 "	10 "

\*Aplica en difusores lineales modelo DLIAA-Z

Medida Cuello	A	B
6"	6 1/4 "	5 1/4 "
8"	9 3/8 "	5 1/2 "
10"	12 1/2 "	6 1/4 "
12"	14 1/8 "	7 7/8 "

Largo ( Pies )
1, 2, 3, 4, 5, 6

\* Nota: en largos de 5 y 6 pies se recomienda utilizar dos cuellos



# MODELO CPDL

## Especificación sugerida

Ejemplo: CP DLAA 34 4 x 2 x 10 **-SA**

Modelo	Difusor	Ancho de ranura	Longitud	# de ranuras	Diámetro de cuello	¿Sin aislamiento?
CP	DL	(12) 1/2" (34) 3/4" (10) 1"	Largo en pies	1, 2, 3 y 4	6, 8, 10 y 12	<p><b>*IMPORTANTE:</b> El modelo estándar <b>SI</b> lleva aislamiento. Si <b>NO</b> quieres aislamiento entonces poner <b>SA</b> al final.</p>
	DLAA	(10) 1" (15) 1-1/2" (20) 2" (25) 2-1/2" (30) 3"	Largo en pies	1 y 2	6, 8, 10 y 12	
	DLAAO	(10) 1" (15) 1 1/2" (20) 2" (25) 2-1/2" (30) 3"	Largo en pies	1 y 2	6, 8, 10 y 12	
	DLAAZ	(34) 3/4" (10) 1/2"	Largo en pies	1	6, 8 y 10	



NAMM

grupo namm, s.a. de c.v

mtty,ni (81) 1292 4019

cdmx (55) 5264 2606

www.namm.com.mx

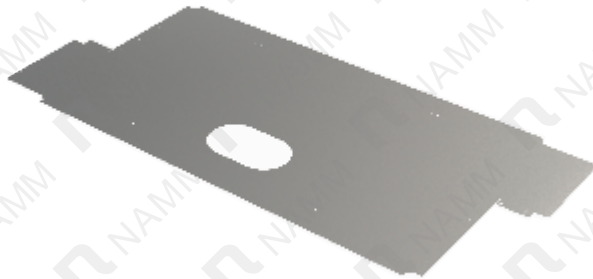


Marca registrada y **modelo protegido por varias patentes y diseños industriales**. Prohibido la reproducción parcial o total, copia, comercialización o cualquier actividad no autorizada de este modelo y/o contenido de la ficha técnica.

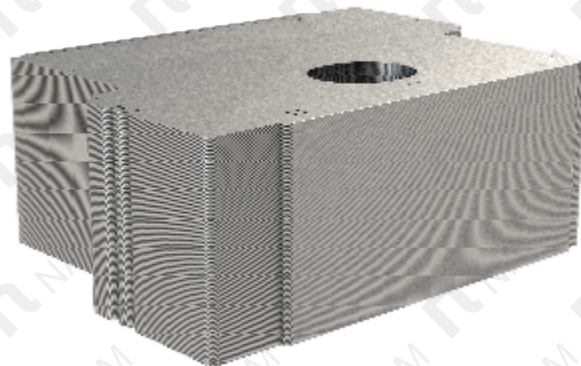


## Ventaja de almacén y transporte

Desplegado



Desplegado mismo espacio  
300 pzs



\*Imágenes ilustrativas de acuerdo a plenum DLI34-DLR34 2 ranuras a 4ft,  
las cantidades pueden variar conforme a modelo de difusor y largo



**CAJA PLENUM PARA DIFUSOR LINEAL (Inyección ó retorno)  
DLI/DLR, DLIAA, DLIAA-O, DLIAA10-Z y DLI34-Z**

**MODELO  
CPDL**

**TABLA DE DIMENSIONES (Módulos)**

Pies de largo	Pies de largo por módulo								
	1 módulo	2 módulos	3 módulos	4 módulos	5 módulos	6 módulos	7 módulos	8 módulos	9 módulos
2	2								
3	3								
4	4								
5	5								
6	6								
7	3	4							
8	4	4							
9	5	4							
10	5	5							
11	6	5							
12	6	6							
13	4	5	4						
14	5	4	5						
15	5	5	5						
16	5	6	5						
17	6	5	6						
18	6	6	6						
19	5	4	5	5					
20	5	5	5	5					
21	5	6	5	5					
22	6	4	6	6					
23	6	6	5	6					
24	6	6	6	6					
25	5	5	5	5	5				
26	5	6	5	5	5				
27	5	6	6	5	5				
28	5	6	6	6	5				
29	6	6	5	6	6				
30	6	6	6	6	6				
31	5	5	6	5	5	5			
32	5	5	6	6	5	5			
33	5	6	6	6	5	5			
34	6	6	5	5	6	6			
35	6	6	5	6	6	6			
36	6	6	6	6	6	6			
37	5	5	5	6	6	5	5		
38	5	5	6	6	6	5	5		
39	6	6	5	5	5	6	6		
40	5	5	5	5	5	5	5	5	
41	5	5	5	6	5	5	5	5	
42	5	5	5	6	6	5	5	5	
43	5	5	5	6	6	6	5	5	
44	4	6	6	6	6	6	6	4	
45	5	5	5	5	5	5	5	5	5
46	5	5	5	5	6	5	5	5	5
47	5	5	5	6	6	5	5	5	5



NAMM

grupo nammm, s.a. de c.v

mtym, nl (81) 1292 4019

cdmx (55) 5264 2606

www.namm.com.mx



Marca registrada y **modelo protegido por varias patentes y diseños industriales**. Prohibido la reproducción parcial o total, copia, comercialización o cualquier actividad no autorizada de este modelo y/o contenido de la ficha técnica.



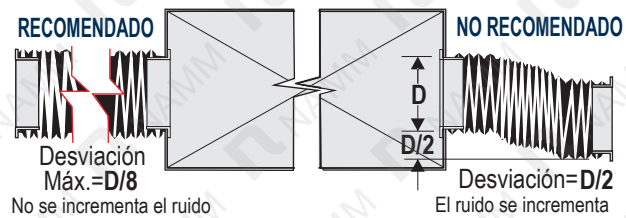
# RECOMENDACIONES E INTALACIÓN

# MODELO CPDL

- Desplegado y enmarcado con líneas de doblez usando tecnología EASYBEND para doblar en sitio.
- Con cuerpo y tapas en una sola pieza, menor costo de transporte y/o almacenamiento.
- Unión de cuerpo y tapas con pestañas mediante tecnología SNAPLOCK.
- Modulación de piezas para lograr un mejor rendimiento del sistema de ventilación.
- Puedes armar la medida de largo deseada de por medio de unión de módulos.
- Reduce los costos de envío por su sistema de armado en campo, ocupando menor volumen de transporte.

## RECOMENDACION:

El uso de ducto flexible para la interconexión entre ducto principal y la caja pleno con un doblez a 90° puede incrementar la caída de presión estática y el ruido, generando diferencia entre los datos mostrados en las tablas del producto y el rendimiento real del difusor (Ver figura 1-A)



(Figura 1-A)



NAMM

grupo namm, s.a. de c.v

mtty.nl (81) 1292 4019

cdmx (55) 5264 2606

www.namm.com.mx



Marca registrada y **modelo protegido por varias patentes y diseños industriales**. Prohibido la reproducción parcial o total, copia, comercialización o cualquier actividad no autorizada de este modelo y/o contenido de la ficha técnica.



CAJA PLENUM PARA DIFUSOR LINEAL (Inyección ó retorno)  
DLI/DLR, DLIAA, DLIAA-O, DLIAA10-Z y DLI34-Z

MODELO  
CPDL

Unión de módulos



NAMM grupo namn, s.a. de c.v

mtty,ni (81) 1292 4019

cdmx (55) 5264 2606

www.namm.com.mx

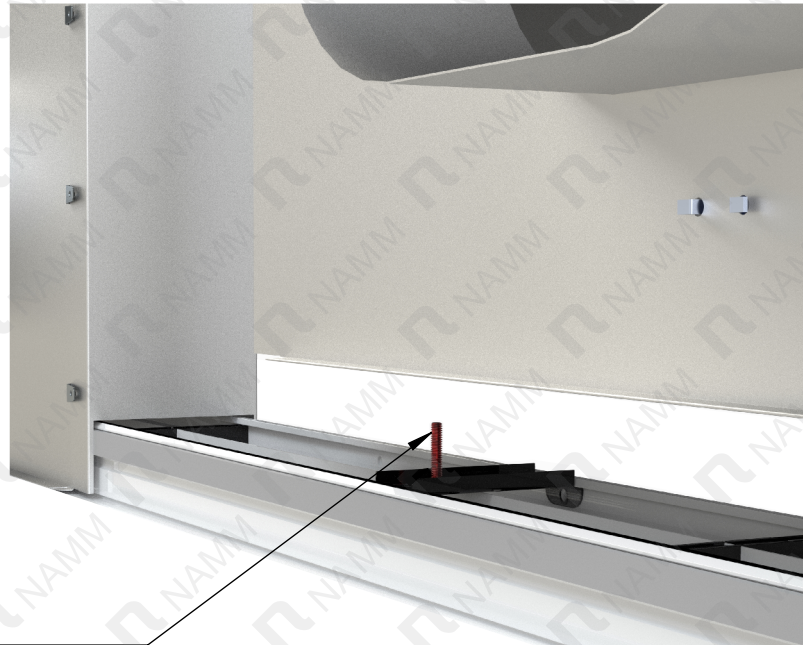


Marca registrada y **modelo protegido por varias patentes y diseños industriales**. Prohibido la reproducción parcial o total, copia, comercialización o cualquier actividad no autorizada de este modelo y/o contenido de la ficha técnica.



**Unión de módulos**

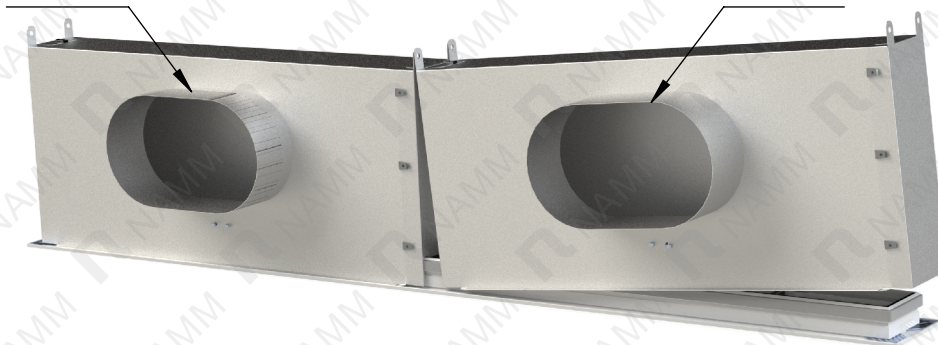
\*zoom



**Tornillo Phillips  
para fijación  
difusor - CPDL**

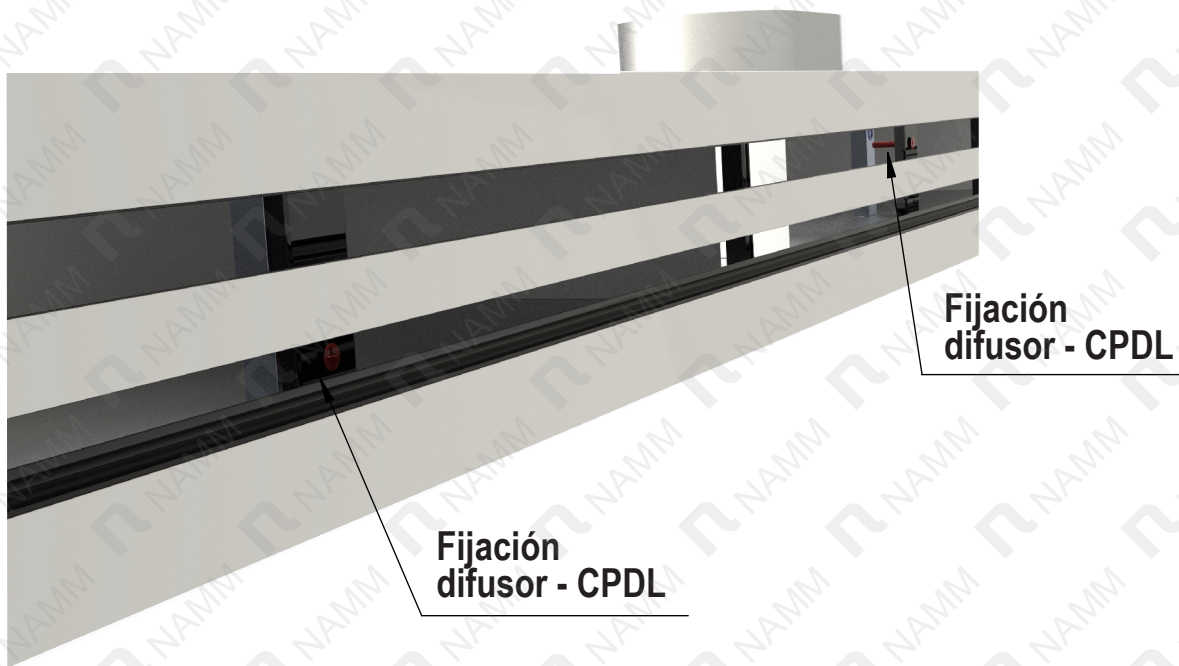
**CPDL  
A**

**CPDL  
B**





## Unión de módulos



**DLI con CPDL**  
**Unión de 2 módulos**

